

Typ Z & Ex pzc Überdruckkapselungs-/Spülsystem

7500-MTD-PMSW-01



- Muss zusammen mit einem Druckwächter EPV-7500-* verwendet werden
- Schalttafeleinbau, quadratische Schalttafel
- Universelle Stromversorgung: Wechselstrom oder Gleichstrom
- Touchscreen-Display mit LEDs für leicht ablesbare optische Anzeige
- Einfache Konfiguration mit voreingestellten Spülprogrammen für Ihre Anwendung
- Automatische Druckkompensation mit digitalem Ventilblock
- Robustes, korrosionsbeständiges Gehäuse
- Globale Zulassungen durch dritte Parteien für Class I, II, Div. 2 und Zone 2/22
- Manuelles Ventil, kein elektrischer Leistungsbedarf
- Überdruckkapselungs-Ventiltechnik in einem Gerät

Überdruckkapselungs-/Spülsystem Typ Z und Ex pzc, Schalttafeleinbau, quadratische Schalttafel

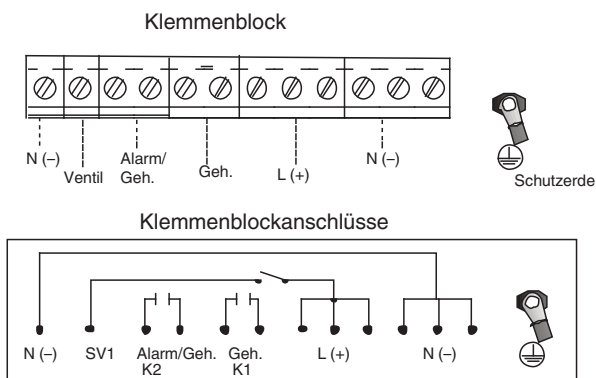


Funktion

Das Überdruckkapselungs-/Spülsystem der Serie 7500 mit externer Montage oder Schalttafeleinbau besteht aus einer Steuereinheit und einem manuellen Ventilblock 7500-MAN-MV-01, der an einer Schalttafel montiert ist. Das menügeführte Touchscreen-Display der Steuereinheit erleichtert die Auswahl vorprogrammierter und benutzerspezifischer Variablen. Das Display verfügt über 4 LED-Anzeigen, die es Benutzern ermöglichen, den Systemzustand aus einer Entfernung zu bestimmen. Technische Daten finden Sie im Datenblatt zur Steuereinheit Serie 7500. Der 7500-MAN-MV-01-Ventilblock vereint ein Kugelventil zum Spülen und ein Nadelventil für die Gehäuse-Druckhaltung in einem kompakten Gehäuse. Das Kugelventil hat einen Griff zur einfachen Betätigung. Um die Sicherheit zu gewährleisten und Manipulationen zu verhindern, erfordert das Nadelventil einen Schlitzschraubendreher, um den Gehäuse-Druck einzustellen. Technische Daten finden Sie im Datenblatt des Ventilblocks 7500-MAN-MV-01. Das System der Serie 7500 verfügt über NEC-, CE-Code-, ATEX-, CCC- und IECEx-Zertifizierungen von dritten Parteien für Class I, II/Div. 2 Typ Z und Zone 2/22 Ex pzc.

Anschluss

Elektrische Anschlüsse



Veröffentlichungsdatum: 2023-11-07 Ausgabedatum: 2023-11-07 Dateiname: 70110788_ger.pdf

Beachten Sie „Allgemeine Hinweise zu Pepperl+Fuchs-Produktinformationen“.

Pepperl+Fuchs-Gruppe
www.pepperl-fuchs.com

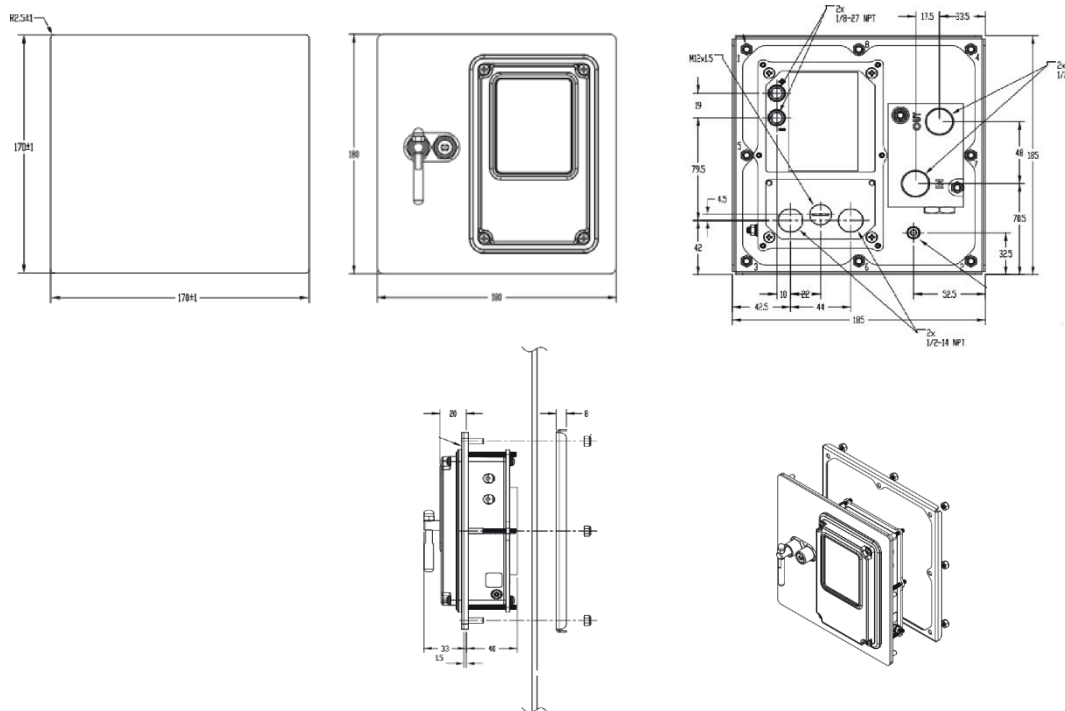
USA: +1 330 486 0002
pa-info@us.pepperl-fuchs.com

Deutschland: +49 621 776 2222
pa-info@de.pepperl-fuchs.com

Singapur: +65 6779 9091
pa-info@sg.pepperl-fuchs.com

PEPPERL+FUCHS

Abmessungen



Technische Daten

Allgemeine Daten

Messeinrichtung		max. Gehäusegröße 12,7 m ³ (450 ft ³) Die vollständigen technischen Daten finden Sie in den Datenblättern der Steuerungseinheit 7500 und des 7500-MAN-MV-01
Betriebsart		vollautomatisch
Serie		7500
System		Type Z Purge ; Ex pzc Purge
Gefährliche Umgebung		Gas oder Staub

Versorgung

Bemessungsspannung	U _r	20 ... 30 V DC bei 0,1 A 90 ... 250 V AC , 50 ... 60 Hz bei 0,04 A ohne Magnetventil Die Versorgungsspannung kann über eine Leiter-Leiter-Verbindung oder einen einphasigen Neutraleiter erfolgen. OVC II
Leistungsaufnahme		max. 2,7 W / 7,3 VA ohne Ventil

Elektrische Daten

Anschluss		Schraubklemmen -- siehe Handbuch für Spezifikationen zu Drahtgröße und Drehmomentwerten
-----------	--	---

Ausgang

Ausgang I		
Anschluss		K1, Anschlussklemmen, 1 x NO
Ausgangsart		Gehäuse-Stromversorgungskontakte
Kontaktbelastung		5 A bei 250 V AC , 5 A bei 30 V DC, Relais müssen extern abgesichert sein Einschaltstrom: 50 A
Ausgang II		
Anschluss		K2, Anschlussklemmen, 1 x NO
Ausgangsart		Alarm- und Steuerkontakte
Kontaktbelastung		5 A bei 250 V AC , 5 A bei 30 V DC, Relais müssen extern abgesichert sein Einschaltstrom: 50 A
Ausgang III		
Anschluss		SV1, Anschlussklemmen, L1-gespeister Kontakt
Ausgangsart		Magnetventilblock, Kontakt
Kontaktbelastung		0,5 A bei 250 V AC , 0,5 A

Veröffentlichungsdatum: 2023-11-07 Ausgabedatum: 2023-11-07 Dateiname: 70110788_ger.pdf

Beachten Sie „Allgemeine Hinweise zu Pepperl+Fuchs-Produktinformationen“.

 Pepperl+Fuchs-Gruppe
www.pepperl-fuchs.com

 USA: +1 330 486 0002
pa-info@us.pepperl-fuchs.com

 Deutschland: +49 621 776 2222
pa-info@de.pepperl-fuchs.com

 Singapur: +65 6779 9091
pa-info@sg.pepperl-fuchs.com

Technische Daten

Anzeigen/Einstellungen	
LED-Anzeige	K1: Grün - Kontakt K1 ist unter Spannung (Gehäusekontakte) K2: Gelb - Kontakt K2 ist unter Spannung (Alarm-/ Steuerkontakte) P/SV: Blau – Sicherer Druck P1 (minimaler Gehäusedruck) P/SV: Gelb – Magnetventilblock steht unter Spannung (Spülung/Druckkompensation)
Pneumatikparameter	
Schutzgasversorgung	Druckluft oder Inertgas, 40 µm Filter, frei von Öl
Druckbedingung	Versorgungsdruck: 1,4 bis 8,2 bar (20 bis 120 psig)
Sicherheitsdruck	P1 für Gas: 0,12 Zoll WS (0,30 mbar) P1 für Staub: 0,52 Zoll WS (1,29 mbar) P2: 0,8 Zoll WS (1,99 mbar) P3: 2,5 Zoll WS (6,22 mbar) P4: 4,5 Zoll WS (11,2 mbar) Druckmessung: ± 0,125 WS (0,31 mbar)
Gehäusedruck	0 bis 12,9 mbar (0 bis 5 Zoll WS)
Richtlinienkonformität	
Elektromagnetische Verträglichkeit	
Richtlinie 2014/30/EU	EN 61326-1:2013
RoHS	
Richtlinie 2011/65/EU (RoHS)	EN IEC 63000:2018
Konformität	
Elektromagnetische Verträglichkeit	EN 61326-3-2:2008, EN 61000-6-2:2005
Störaussendung	FCC CFR 47, Abschnitt 15, Unterabschnitt B: 2017, ICES-003, Ausgabe 6:2016, Class A ITE
Umgebungsbedingungen	
Umgebungstemperatur	-40 ... 50 °C (-40 ... 122 °F) bei T6 -40 ... 65 °C (-40 ... 149 °F) bei T5 -40 ... 70 °C (-40 ... 158 °F) bei T4
Lagertemperatur	-40 ... 80 °C (-40 ... 176 °F)
Relative Luftfeuchtigkeit	5 ... 90 %, nicht kondensierend
Einsatzhöhe	max. 2000 m
Schwingungsfestigkeit	5 ... 100 Hz, 1 g, 12 m/s ² , alle Achsen
Schlagfestigkeit	30 g, 11 ms, alle Achsen
Mechanische Daten	
Anschlussart	elektrisch: 2 x 0,5" NPTF (werkseitig geöffnet) 1 x M12-Öffnung (werkseitig verbunden) pneumatisch: Hochdruckport - 1/8" NPTF, Niederdruckport – 1/8" NPTF
Schutzart	Montage an Gehäuse Typ 4X / IP66
Material	Linse: Makrolon® GP-V Polycarbonat Schrauben: AISI 316 (1.4401), 304, oder 18-8 Edelstahl Gehäuse: A380, A356 oder 6061-T6 Aluminium Montagedichtung: Bisco® HT-800 zelluläres Silikon mit mittlerer Feste Montagelaschen: SAE 304 Edelstahl M12-Stecker: 6061-T6 Aluminium
Masse	2,5 kg (2,55 kg)
Daten für den Einsatz in Verbindung mit explosionsgefährdeten Bereichen	
Zertifikat	
Kennzeichnung	⊕ II 3 G Ex ec mc nC [pzc Gc] IIC T6...T4 Gc ⊕ II 3 D Ex mc tc [pzc Dc] IIIC T60 °C ... T80 °C Dc
Richtlinienkonformität	
Richtlinie 2014/34/EU	IEC/EN 60079-0, IEC/EN 60079-2, IEC/EN 60079-7, IEC/EN 60079-15, IEC/EN 60079-18, IEC/EN 60079-31 Ergänzungen: EN 61010-1:2010
Internationale Zulassungen	
UL-Zulassung	
cULus	Class I, Division 2, Groups A, B, C, D T6 ... T4 Class II, Division 2, Groups F, G T6 ... T4
IECEx-Zulassung	Ex ec mc nC [pzc Gc] IIC T6...T4 Gc Ex mc tc [pzc Dc] IIIC T60 °C ... T80 °C Dc
Allgemeine Informationen	
Ergänzende Informationen	Baumusterprüfbescheinigung, EG-Konformitätsaussage, Konformitätserklärung, Konformitätsbescheinigung und Anweisungen müssen eingehalten werden, sofern zutreffend. Informationen finden Sie unter www.pepperl-fuchs.com .

Veröffentlichungsdatum: 2023-11-07 Ausgabedatum: 2023-11-07 Dateiname: 70110788_ger.pdf

Beachten Sie „Allgemeine Hinweise zu Pepperl+Fuchs-Produktinformationen“.

 Pepperl+Fuchs-Gruppe
www.pepperl-fuchs.com

 USA: +1 330 486 0002
pa-info@us.pepperl-fuchs.com

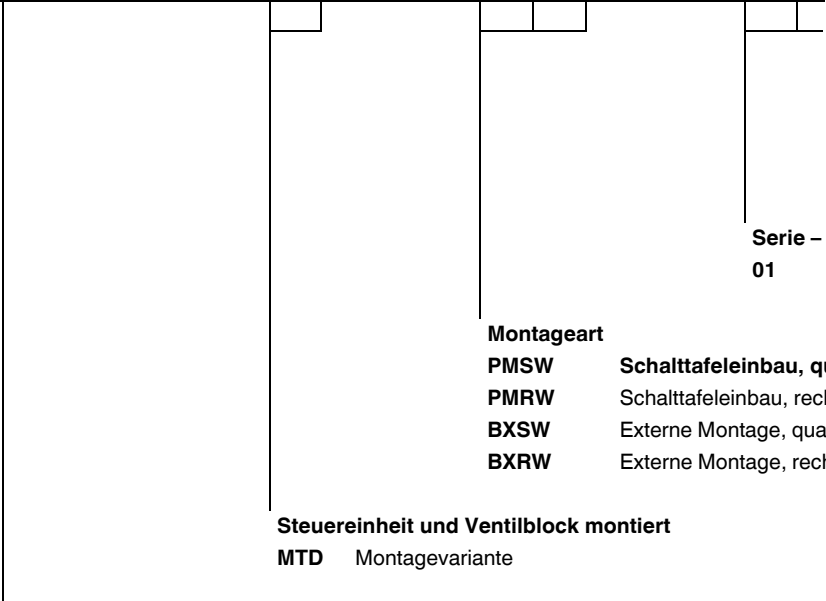
 Deutschland: +49 621 776 2222
pa-info@de.pepperl-fuchs.com

 Singapur: +65 6779 9091
pa-info@sg.pepperl-fuchs.com

 **PEPPERL+FUCHS**

Typenschlüssel

7 5 0 0 - M T D - P M S W - 0 1



Serie 7500

Serie – Option
01 Standardgehäusetyp

Montageart
PMSW Schalttafeleinbau, quadratische Platte
PMRW Schalttafeleinbau, rechteckige Platte
BXSW Externe Montage, quadratisches Kästchen
BXRW Externe Montage, rechteckiges Kästchen

Steereinheit und Ventilblock montiert
 MTD Montagevariante

Veröffentlichungsdatum: 2023-11-07 Ausgabedatum: 2023-11-07 Dateiname: 70110788_ger.pdf

Beachten Sie „Allgemeine Hinweise zu Pepperl+Fuchs-Produktinformationen“.

Pepperl+Fuchs-Gruppe
www.pepperl-fuchs.com

USA: +1 330 486 0002
pa-info@us.pepperl-fuchs.com

Deutschland: +49 621 776 2222
pa-info@de.pepperl-fuchs.com

Singapur: +65 6779 9091
pa-info@sg.pepperl-fuchs.com