



Serie 7500 Druckwächter

EPV-7500-AA-01

- Muss zusammen mit einer Überdruckkapselungs-Steuereinheit 7500-01-AA* oder 7500-MTD-* verwendet werden
- Kostengünstig, universelle Montage, einfach zu bedienen
- Nicht schwerkraftabhängig
- Verschiedene Druckwächter für verschiedene Anwendungen
- Robustes, korrosionsbeständiges Gehäuse
- Mechanisch ohne Kabel
- Globale Zulassungen durch dritte Parteien für Class I, II, Div. 2 und Zone 2/22

Druckwächter Überdruckkapselungs-/Spülsystem Serie 7500, Aluminiumgehäuse und -kappe



Funktion

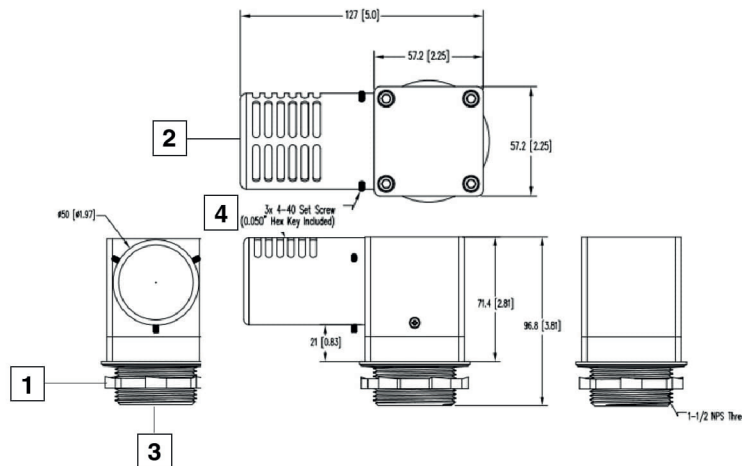
Das Überdruckkapselungs-/Spülsystem der Serie 7500 besteht aus einer Steuereinheit, einem Druckwächter und einem manuellen oder automatischen Ventilblock. Das menügeführte Touchscreen-Display der Steuereinheit erleichtert die Auswahl vorprogrammierter und benutzerspezifischer Variablen. Das Display verfügt über 4 LED-Anzeigen, die es Benutzern ermöglichen, den Systemzustand der Ferne zu bestimmen.

Ein digitales Ventilblocksystem wie der 5500-MAN-... kann verwendet werden, um aus der Serie 7500 ein vollautomatisches System zu machen. Gehäusedruck und Druckverlust werden überwacht. Bei einem Druckverlust im Gehäuse schaltet das Magnetventil ein, um die definierten Druckeinstellungen wiederherzustellen und/oder einen Alarm für den Druckabfall auszulösen.

Das System der Serie 7500 verfügt über NEC-, CEC-, ATEX-, CCC- und IECEx-Zertifizierungen von dritten Parteien für Class I, II/Div. 2 Typ Z und Zone 2/22 Ex pzc.

Abmessungen

EPV-7500-...-01/02-Druckwächter



1	Gewinde 1-1/2 NPS
2	Auslassöffnung
3	Einlassöffnung
4	(3) Sechskantschlüssel 0,05 Zoll (enthalten)

Technische Daten

Allgemeine Daten	
Messeinrichtung	max. Gehäusegröße 12,7 m ³ (450 ft ³)
Serie	7500
System	Type Z Purge ; Ex pzc Purge

Veröffentlichungsdatum: 2023-11-07 Ausgabedatum: 2023-11-07 Dateiname: 70110789_ger.pdf

Beachten Sie „Allgemeine Hinweise zu Pepperl+Fuchs-Produktinformationen“.

Technische Daten

Gefährliche Umgebung	Gas oder Staub
Pneumatikparameter	
Schutzgasversorgung	Druckluft oder Inertgas, 40 µm Filter, frei von Öl
Maximaler Druck	Siehe Tabellen
Durchflussrate	Siehe Tabellen
Durchflussrate für Leckkompensation	EPV-7500....-01: ca. 25 SCFH (707 l/h) bei 0,25" WS (0,63 mbar) ca. 65 SCFH (1838 l/h) bei 0,75" WS (1,9 mbar) EPV-7500....-02: ca. 20 SCFH (565 l/h) bei 0,25" WS (0,63 mbar) ca. 48 SCFH (1357 l/h) bei 0,75" WS (1,9 mbar) EPV-7500....-03 und EPV-7500-AA-04: ca. 15 SCFH (424 l/h) bei 0,25" WS (0,63 mbar) ca. 25 SCFH (707 l/h) bei 0,75 Zoll WS (1,9 mbar)
Öffnungsdruck	EPV-7500....-01: 0,8 WS (2,0 mbar) EPV-7500....-02: 1,4 WS (3,5 mbar) EPV-7500....-03: 1,5 WS (3,8 mbar) EPV-7500-AA-04: 1,4 WS (3,5 mbar)
Richtlinienkonformität	
Elektromagnetische Verträglichkeit	
Richtlinie 2014/30/EU	EN 61326-1:2013 , FCC CFR 47, Abschnitt 15, Unterabschnitt B: 2017, Class A ICES-003, Ausgabe 6:2016, Class A ITE
RoHS	
Richtlinie 2011/65/EU (RoHS)	EN 50581:2012
Konformität	
Schutzart	Richtlinienkonformität: siehe Konformitätserklärung
Umgebungsbedingungen	
Umgebungstemperatur	-40 ... 70 °C (-40 ... 158 °F)
Lagertemperatur	-40 ... 80 °C (-40 ... 176 °F)
Relative Luftfeuchtigkeit	5 ... 90 %, nicht kondensierend
Schwingungsfestigkeit	5 ... 100 Hz , 1 g, 12 m/s ² , alle Achsen
Schlagfestigkeit	30 g, 11 ms, alle Achsen
Mechanische Daten	
Schutzart	EPV-7500....-01/02/04: Montage nur Typ 4X / IP66 EPV-7500....-03: Montage und Einheit Typ 4X / IP66
Material	
Gehäuse	EPV-7500-AA... Korpus und Kappe: 6061-T6 Aluminium EPV-7500-SS... Korpus: 6061-T6 Aluminium Kappe: AISI 316L (1.4404) Edelstahl
Funkensperre	304 Edelstahl
Montage	- in jeder Gehäuselage - nicht schwerkraftabhängig - interne und externe Montage möglich
Masse	ca. 1000 g (2,2 lb)
Abmessungen	Siehe Abschnitt „Abmessungen“.
Befestigung	EPV-7500....-01/02/03: Befestigungsbohrung 1,5" NPT-Aussparung (50,8 mm) Dichtmutter (mitgeliefert) EPV-7500-AA-04: Befestigungsbohrung 37 mm mit Dichtmutter (mitgeliefert)
Daten für den Einsatz in Verbindung mit explosionsgefährdeten Bereichen	
Zertifikat	
Kennzeichnung	⊕ II 3GD (Teil von DEMKO 18 ATEX 2025 X)
Richtlinienkonformität	
Richtlinie 2014/34/EU	IEC/EN 60079-0 , IEC/EN 60079-2 , IEC/EN 60079-7 , IEC/EN 60079-15 , IEC/EN 60079-18 , IEC/EN 60079-31 Ergänzungen: EN 61010-1:2010, EN 61326-3:2008, EN 61000-6-2:2005
Internationale Zulassungen	
UL-Zulassung	
cULus	Class I, Division 2, Groups A, B, C, D T4 (-40 °C ≤ Ta ≤ 70 °C) Class I, Division 2, Groups A, B, C, D T6 (-40 °C ≤ Ta ≤ 50 °C) Class II Division 2, Groups F+G T4 (-40 °C ≤ Ta ≤ 70 °C) Class II Division 2, Groups F+G T6 (-40 °C ≤ Ta ≤ 50 °C)
IECEx-Zulassung	Teil von IECEx UL 18.0022X

Veröffentlichungsdatum: 2023-11-07 Ausgabedatum: 2023-11-07 Dateiname: 70110789_ger.pdf

Beachten Sie „Allgemeine Hinweise zu Pepperl+Fuchs-Produktinformationen“.

 Pepperl+Fuchs-Gruppe
www.pepperl-fuchs.com

 USA: +1 330 486 0002
pa-info@us.pepperl-fuchs.com

 Deutschland: +49 621 776 2222
pa-info@de.pepperl-fuchs.com

 Singapur: +65 6779 9091
pa-info@sg.pepperl-fuchs.com

 **PEPPERL+FUCHS**

Technische Eigenschaften

Durchflussraten

EPV-7500-...-01 Durchlass Druckwächter vs. Gehäusedruck

m ³	Wasserstand
5	1,28
7	1,44
10	1,64
12	1,80
15	2,10
17	2,30
20	2,53
25	2,95
30	3,50
35	4,15

l/min	mbar
141	3,19
198	3,59
283	4,09
339	4,48
424	5,23
481	5,73
566	6,30
707	7,35
849	8,71
991	10,33

EPV-7500-...-02 Durchlass Druckwächter vs. Gehäusedruck

m ³	Wasserstand
5	2,15
7	2,35
10	2,65
12	2,85
15	3,15
17	3,35
20	3,65
25	4,25
30	4,75
35	5,25

l/min	mbar
141	5,36
198	5,85
283	6,60
339	7,10
424	7,84
481	8,34
566	9,09
707	10,58
849	11,82
991	13,07

EPV-7500-...-03 Durchlass Druckwächter vs. Gehäusedruck

m ³	Wasserstand
4	2,00
6	2,20
8	2,40
10	2,70
12	3,50
14	4,65
16	6,10

l/min	mbar
113	4,98
170	5,48
226	5,98
282	6,72
339	8,71
396	11,58
452	15,18

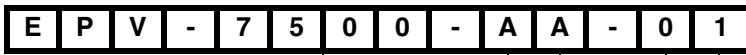
EPV-7500-AA-04 Durchfluss Druckwächter vs. Gehäusedruck

m ³	Wasserstand
3	2,50
4	2,75
5	3,10
6	3,40
7	3,80
8	4,20
9	4,60
10	5,00
11	5,50
12	6,10
13	6,80
14	7,70

l/min	mbar
85	6,23
113	6,85
141	7,72
170	8,47
198	9,46
226	10,46
254	11,45
339	12,45
311	13,69
339	15,18
368	16,93
396	19,17

Typenschlüssel

Veröffentlichungsdatum: 2023-11-07 Ausgabedatum: 2023-11-07 Dateiname: 70110789_ger.pdf



Konfiguration

- 01** 35 SCFM (990 l/min) max. Durchfluss, BRK Druck 0,8" WS (2 mbar)
- 02** 35 SCFM (990 l/min) max. Durchfluss, BRK Druck 1,4" WS (3,5 mbar)
- 03** 16 SCFM (452 l/min) max. Durchfluss, BRK Druck 1,5" WS (3,8 mbar)
- 04*** 14 SCFM (396 l/min) max. Durchfluss, BRK Druck 1,4" WS (3,5 mbar)

Werkstoff

- AA** Körper und Kappe: 6061-T6 Aluminium
- SS** Körper: 6061-T6 Aluminium, Kappe: 316L Edelstahl

Druckwächter-Serie
7500 Serie 7500

* Die einzige mögliche Kombination mit diesen Optionen ist "EPV-7500-AA-04"