



Serie 7500 Ventilblock

BEBCO EPS®

7500-MAN-MV-01

- Kostengünstig, kompaktes Design, einfach zu bedienen
- Manuelles Ventil, kein elektrischer Leistungsbedarf
- Robustes, korrosionsbeständiges Gehäuse
- Überdruckkapselungs-Ventiltechnik in einem Gerät

Manueller Ventilblock Überdruckkapselungssystem Serie 7500

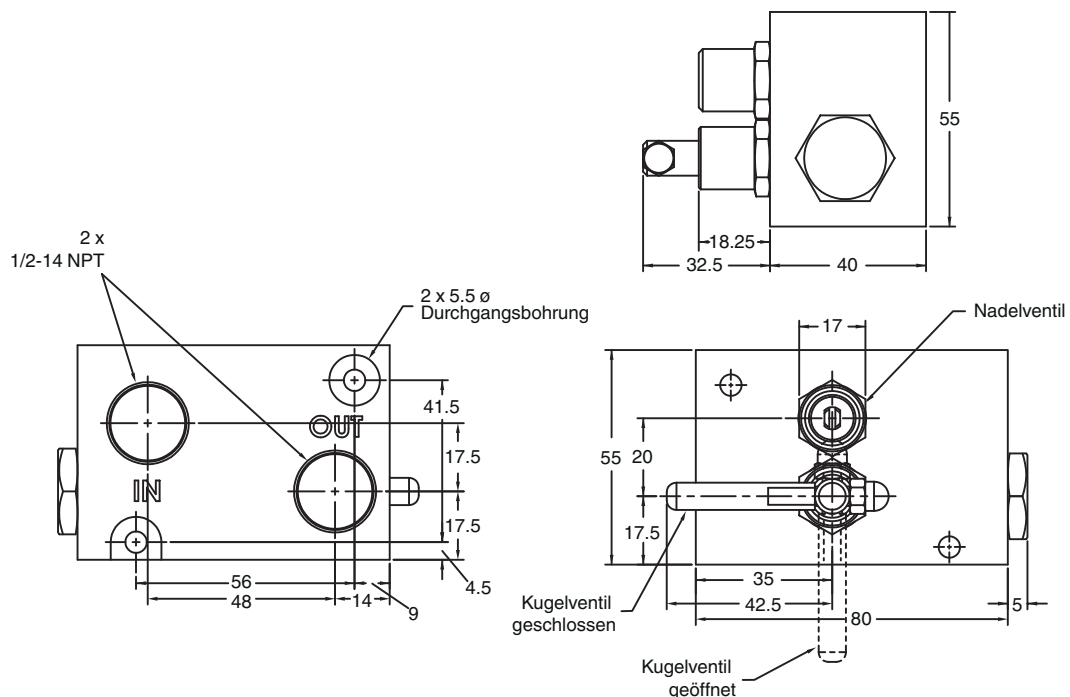


Funktion

Der 7500-MAN-MV-01-Ventilblock vereint ein Kugelventil zum Spülen und ein Nadelventil für die Gehäuse-Druckhaltung in einem kompakten Gehäuse. Das Kugelventil hat einen Griff zur einfachen Betätigung. Um die Sicherheit zu gewährleisten und Manipulationen zu verhindern, erfordert das Nadelventil einen Schlitzschraubendreher, um den Gehäuse-Druck einzustellen.

Der 7500-MAN-MV-01-Ventilblock kann mit Überdruckkapselungs-/Spülsystemen der Serie 7500 oder 5500 verwendet werden.

Abmessungen



Veröffentlichungsdatum: 2022-07-04 Ausgabedatum: 2022-07-04 Dateiname: 70110609_ger.pdf

Beachten Sie „Allgemeine Hinweise zu Pepperl+Fuchs-Produktinformationen“.

Pepperl+Fuchs-Gruppe
www.pepperl-fuchs.com

USA: +1 330 486 0002
pa-info@us.pepperl-fuchs.com

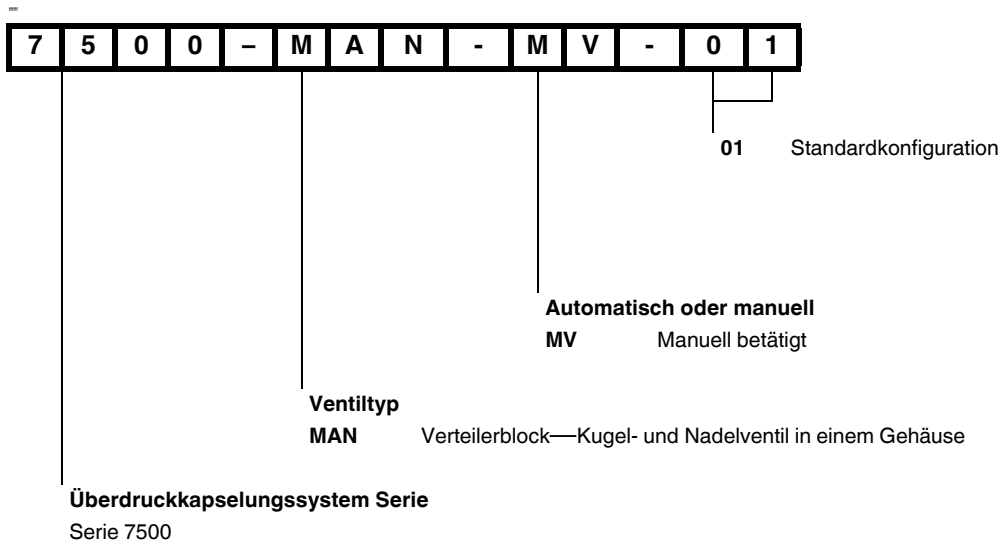
Deutschland: +49 621 776 2222
pa-info@de.pepperl-fuchs.com

Singapur: +65 6779 9091
pa-info@sg.pepperl-fuchs.com

PEPPERL+FUCHS

Technische Daten

Allgemeine Daten	
Messeinrichtung	max. Gehäusegröße 12,7 m ³
Serie	7500
Gefährliche Umgebung	Gas oder Staub
Pneumatikparameter	
Schutzgasversorgung	Druckluft oder Inertgas, 5 µm Filter, frei von Öl
Druckbedingung	10 ... 120 psig (0,7 ... 8,2 bar)
Durchflussrate	Druckhaltungsventil : Cv (Durchflusskoeffizient) = 0,4 Spülventil : Cv (Durchflusskoeffizient) = 1,4
Anschlüsse	Zulauf/Ablauf : 0,5" NPTF
Umgebungsbedingungen	
Umgebungstemperatur	-40 ... 70 °C (-40 ... 158 °F)
Lagertemperatur	-40 ... 80 °C (-40 ... 176 °F)
Mechanische Daten	
Schutzart	Typ 4X / IP66
Material	Dichtungsmaterial : Bisco® HT-800 zelluläres Silikon mit mittlerer Feste
Masse	< 1,8 kg (4 lb)
Abmessungen	siehe Abmessungszeichnung



Veröffentlichungsdatum: 2022-07-04 Ausgabedatum: 2022-07-04 Dateiname: 70110809_ger.pdf

Beachten Sie „Allgemeine Hinweise zu Pepperl+Fuchs-Produktinformationen“.

Pepperl+Fuchs-Gruppe
 www.pepperl-fuchs.com

USA: +1 330 486 0002
 pa-info@us.pepperl-fuchs.com

Deutschland: +49 621 776 2222
 pa-info@de.pepperl-fuchs.com

Singapur: +65 6779 9091
 pa-info@sg.pepperl-fuchs.com