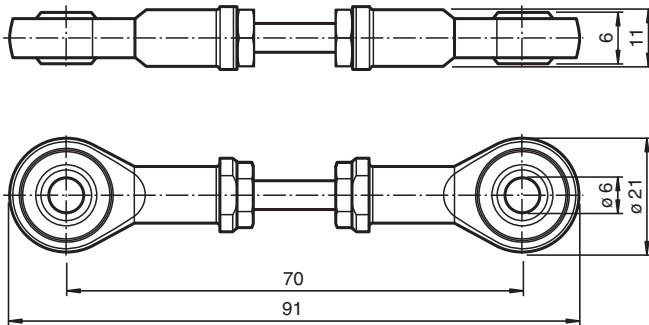


Gelenkarm ACC-ROD-ENI11HD-070



Gelenkarm, 70 mm

Abmessungen



Technische Daten

Allgemeine Informationen

Lieferumfang

- 1 Gelenkarm, 70 mm
- 1 Sechskantschraube M6 x 25 (ISO 4017)
- 1 Sechskantmutter M6 (ISO 7040)
- 4 Unterlegscheibe M6 (ISO 7090)
- 2 Abstandsbuchse