

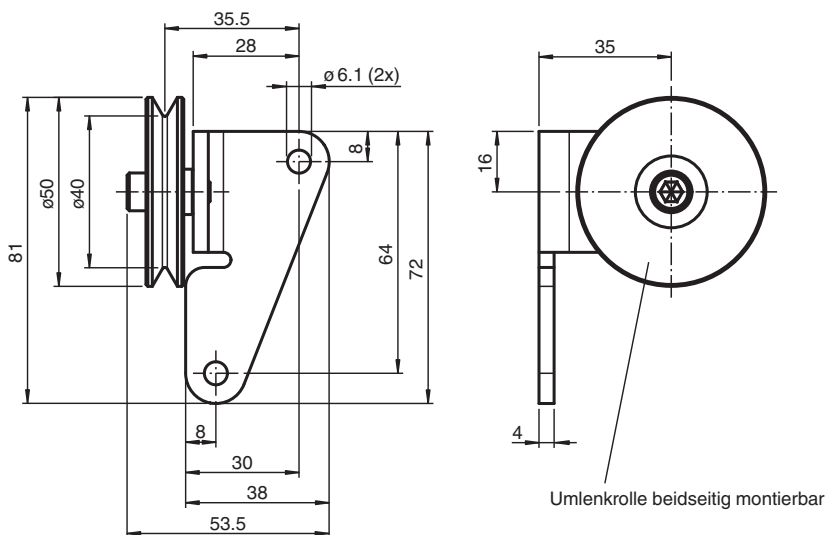
# Umlenkrolle

## ACC-PUL-ECN-SEP2

- Umlenkrolle für sämtliche Seilzugvarianten
- Für Applikationen mit Seilaustritt  $\geq 3^\circ$
- Ideal für Wandmontage
- Aufbrechen von Eis auf Messeil
- Zum Überbrücken von Kanten und Hindernissen

Separate Umlenkrolle für Seilzüge

### Abmessungen



### Technische Daten

#### Mechanische Daten

Material	
Umlenkrollenhalterung	Edelstahl 1.4301 / AISI 304
Umlenkrolle	Polyamid PA 6
Lagerung	rostfreier Stahl
Distanzhülse	Edelstahl 1.4301 / AISI 304
Befestigungsmaterial	rostfreier Stahl
Masse	130 g

#### Allgemeine Informationen

Veröffentlichungsdatum: 2022-04-21 Ausgabedatum: 2022-12-12 Dateiname: 70112057\_ger.pdf

Beachten Sie „Allgemeine Hinweise zu Pepperl+Fuchs-Produktinformationen“.

Pepperl+Fuchs-Gruppe  
www.pepperl-fuchs.com

USA: +1 330 486 0001  
fa-info@us.pepperl-fuchs.com

Deutschland: +49 621 776 1111  
fa-info@de.pepperl-fuchs.com






Singapur: +65 6779 9091  
fa-info@sg.pepperl-fuchs.com

**PF** PEPPERL+FUCHS

## Technische Daten

Lieferumfang	2 Innensechskantschrauben M4 x 8 2 Innensechskantschrauben M3 x 8
--------------	--

## Zubehör

	<b>ECN10TL-*</b>	Seilzug
	<b>ECN20IL-*</b>	Seilzug
	<b>ECN21IL-*</b>	Seilzug
	<b>ECN30PL-*</b>	Seilzug
	<b>ECN40HD-*</b>	Seilzug