

Reflexionslichtschranke

OBR5000-18GM60A-E5-V1



- Robustes Metallgehäuse in zylindrischer Bauform M18 x 1
- Fremdlichtunempfindlich
- Schutzart IP67
- Sehr hohe Reichweite

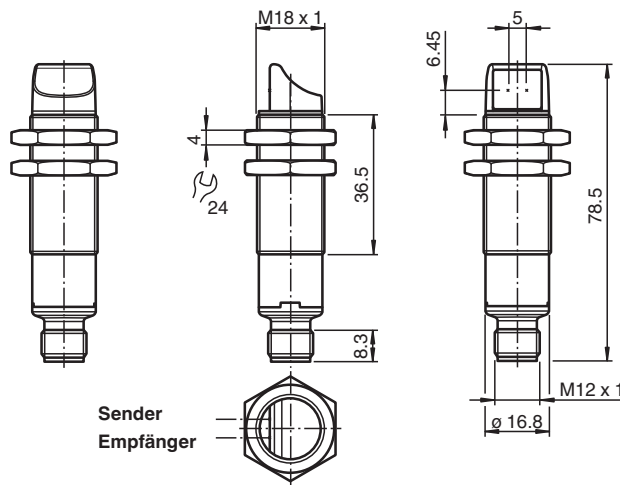
Reflexionslichtschranke



Funktion

Die optischen Sensoren dieser Serie verfügen über ein M18-Gewindegehäuse, das wahlweise in Kunststoff oder Metall verfügbar ist. Die Sensoren sind robust und vielseitig einsetzbar. Die Konzentration auf die wesentlichen Anforderungen vereinfacht die Auswahl und Inbetriebnahme und spart so Zeit und Kosten.

Abmessungen



Technische Daten

Allgemeine Daten

Betriebsreichweite	0 ... 5 m
Reflektorabstand	0 ... 5 m
Grenzreichweite	7 m
Referenzobjekt	Reflektor C110-2
Lichtsender	LED
Lichtart	rot, Wechsellicht
Polarisationsfilter	ja
Lichtfleckdurchmesser	ca. 270 mm bei 5 m
Öffnungswinkel	ca. 2,6 °
Lichtaustritt	seitlich
Fremdlichtgrenze	EN 60947-5-2 20000 Lux

Veröffentlichungsdatum: 2022-05-12 Ausgabedatum: 2022-05-12 Dateiname: 70113328-100056_ger.pdf

Beachten Sie „Allgemeine Hinweise zu Pepperl+Fuchs-Produktinformationen“.

Pepperl+Fuchs-Gruppe
www.pepperl-fuchs.com

USA: +1 330 486 0001
fa-info@us.pepperl-fuchs.com

Deutschland: +49 621 776 1111
fa-info@de.pepperl-fuchs.com

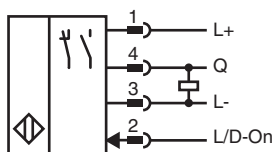
Singapur: +65 6779 9091
fa-info@sg.pepperl-fuchs.com

PF PEPPERL+FUCHS

Technische Daten

Kenndaten funktionale Sicherheit		
MTTF _d		962 a
Gebrauchsdauer (T _M)		20 a
Diagnosedeckungsgrad (DC)		0 %
Anzeigen/Bedienelemente		
Betriebsanzeige		LED grün: an - Power-On blinkend (4 Hz) - Kurzschluss
Funktionsanzeige		LED gelb: statisch an - Lichtweg frei statisch aus - Objekt erkannt blinkend (4 Hz) - Unterschreitung der Funktionsreserve
Bedienelemente		hell-/dunkelschaltend elektronisch umschaltbar
Elektrische Daten		
Betriebsspannung	U _B	10 ... 30 V DC
Welligkeit		max. 10 %
Leerlaufstrom	I ₀	< 25 mA
Schutzklasse		III
Ausgang		
Schaltungsart		Die Schaltungsart des Sensors ist umschaltbar. Der Auslieferungszustand ist: Q - Pin4: PNP-Ausgang / dunkelschaltend L/D-On - Pin2: Low-aktiver Eingang
Signaloutput		1 PNP-Ausgang, kurzschlussfest, verpolsicher, offener Kollektor
Schaltspannung		max. 30 V DC
Schaltstrom		max. 100 mA , ohmsche Last
Spannungsfall	U _d	≤ 2 V DC
Schaltfrequenz	f	500 Hz
Ansprechzeit		≤ 1 ms
Konformität		
Produktnorm		EN 60947-5-2
Zulassungen und Zertifikate		
UL-Zulassung		E87056 , cULus Listed , "Class 2"-Netzteil , Type Rating 1
Umgebungsbedingungen		
Umgebungstemperatur		-40 ... 60 °C (-40 ... 140 °F)
Lagertemperatur		-40 ... 70 °C (-40 ... 158 °F)
Mechanische Daten		
Schutzart		IP67
Anschluss		Gerätestecker M12 x 1, 4-polig
Material		
Gehäuse		Messing, vernickelt
Lichtaustritt		PMMA
Stecker		Kunststoff
Masse		ca. 24 g

Anschluss



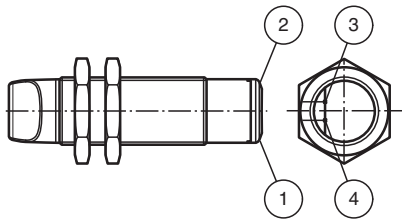
Anschlussbelegung



Adernfarben gemäß EN 60947-5-2

1	BN	(braun)
2	WH	(weiß)
3	BU	(blau)
4	BK	(schwarz)

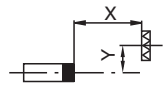
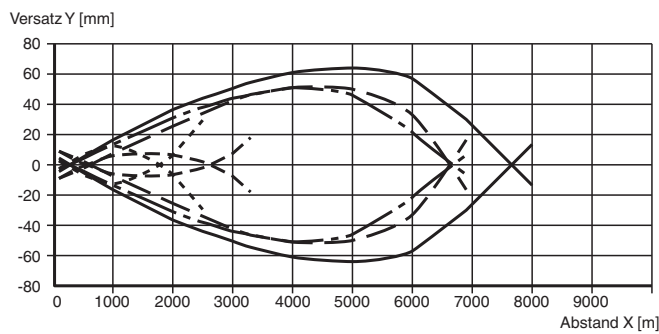
Anzeigen



1	Betriebsanzeige	grün
2	Signalanzeige	gelb
3	Sender	
4	Empfänger	

Kennlinie

Charakteristische Ansprechkurve



—	H85-2	····	VR10
- - -	C110-2	- · - ·	Foil 100/100
- · - ·	H50		

Veröffentlichungsdatum: 2022-05-12 Ausgabedatum: 2022-05-12 Dateiname: 70113328-100056_ger.pdf

Beachten Sie „Allgemeine Hinweise zu Pepperl+Fuchs-Produktinformationen“.

Pepperl+Fuchs-Gruppe
www.pepperl-fuchs.com

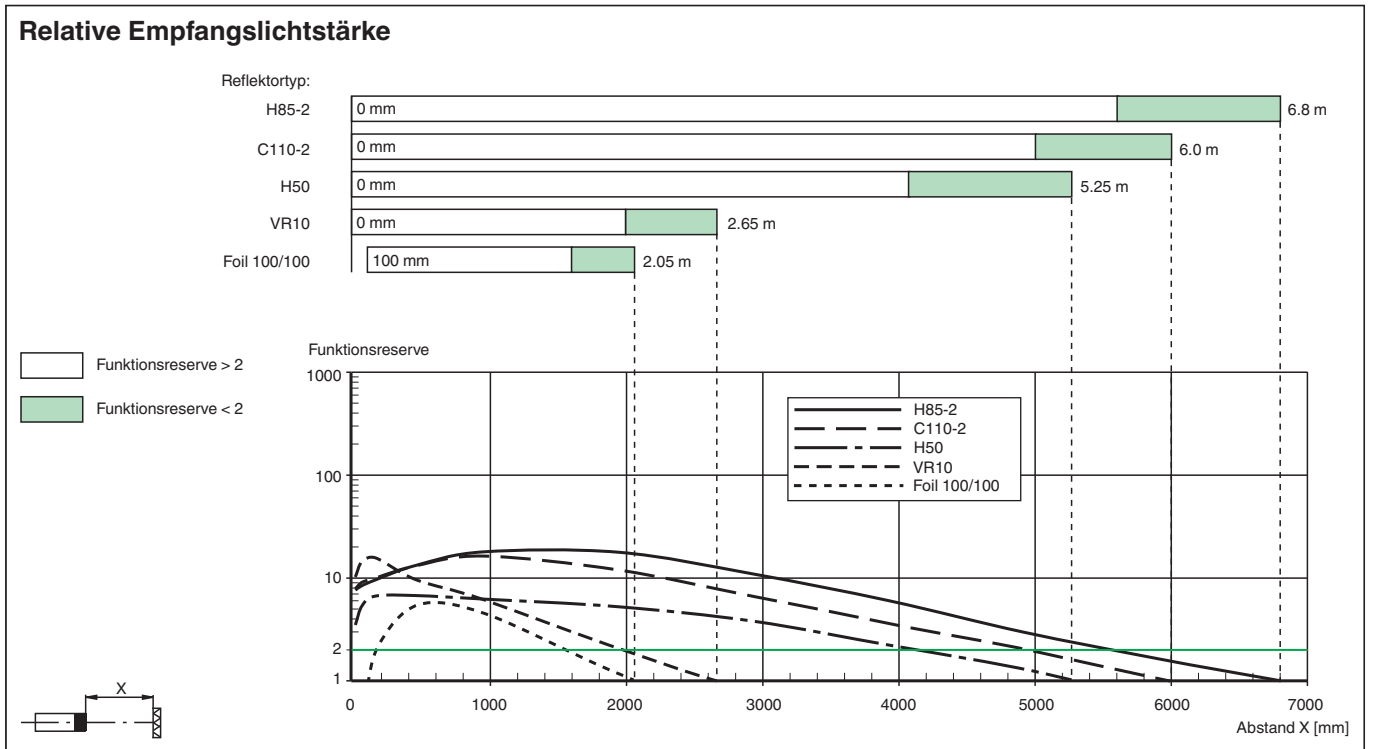
USA: +1 330 486 0001
fa-info@us.pepperl-fuchs.com

Deutschland: +49 621 776 1111
fa-info@de.pepperl-fuchs.com

Singapur: +65 6779 9091
fa-info@sg.pepperl-fuchs.com

PF PEPPERL+FUCHS

Kennlinie



Zubehör

	V1-W-2M-PUR	Kabeldose M12 gewinkelt A-kodiert, 4-polig, PUR-Kabel grau
	V1-G-2M-PUR	Kabeldose M12 gerade A-kodiert, 4-polig, PUR-Kabel grau
	BF 18	Befestigungsflansch, 18 mm
	CPZ18B03	Montagehilfe mit Taumleinrichtung
	BF 18-F	Befestigungsflansch aus Kunststoff, 18 mm
	BF 5-30	Universal-Montagehalterung für zylindrischen Sensoren mit 5 ... 30 mm Durchmesser
	OMH-04	Montagehilfe für Rundprofil ø 12 mm oder Flachprofil 1,5 mm ... 3 mm
	REF-H85-2	Reflektor, rechteckig 84.5 mm x 84.5 mm, Befestigungsbohrungen
	REF-C110-2	Reflektor, rund ø 84 mm, Befestigungsbohrung mittig
	REF-H50	Reflektor, rechteckig 51 mm x 61 mm, Befestigungsbohrungen, Befestigungsglasche
	REF-VR10	Reflektor, rechteckig 60 mm x 19 mm, Befestigungsbohrungen

Veröffentlichungsdatum: 2022-05-12 Ausgabedatum: 2022-05-12 Dateiname: 70113328-100056_ger.pdf

Beachten Sie „Allgemeine Hinweise zu Pepperl+Fuchs-Produktinformationen“.

Pepperl+Fuchs-Gruppe
www.pepperl-fuchs.com

USA: +1 330 486 0001
fa-info@us.pepperl-fuchs.com

Deutschland: +49 621 776 1111
fa-info@de.pepperl-fuchs.com

Singapur: +65 6779 9091
fa-info@sg.pepperl-fuchs.com

PF PEPPERL+FUCHS

Zubehör



OFR-100/100

Reflexionsfolie 100 mm x 100 mm

Veröffentlichungsdatum: 2022-05-12 Ausgabedatum: 2022-05-12 Dateiname: 70113328-100056_ger.pdf

Beachten Sie „Allgemeine Hinweise zu Pepperl+Fuchs-Produktinformationen“.

Pepperl+Fuchs-Gruppe
www.pepperl-fuchs.com

USA: +1 330 486 0001
fa-info@us.pepperl-fuchs.com

Deutschland: +49 621 776 1111
fa-info@de.pepperl-fuchs.com

Singapur: +65 6779 9091
fa-info@sg.pepperl-fuchs.com

 **PEPPERL+FUCHS**