

# Reflexionslichtschranke

## OBR5500-18GM60-E4-V1



- Robustes Metallgehäuse in zylindrischer Bauform M18 x 1
- Fremdlichtunempfindlich
- Schutzart IP67
- Sehr hohe Reichweite

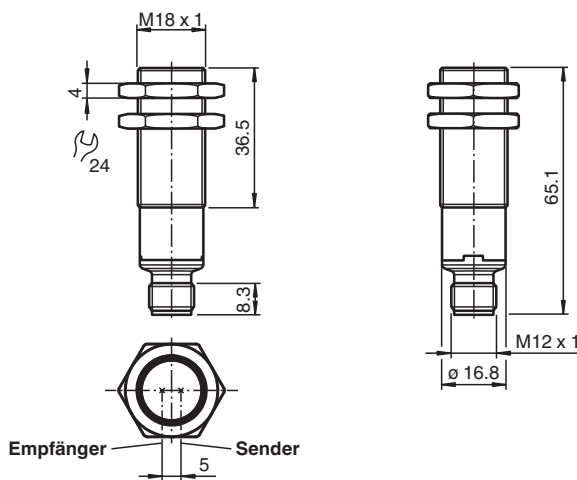
### Reflexionslichtschranke



### Funktion

Die optischen Sensoren dieser Serie verfügen über ein M18-Gewindegehäuse, das wahlweise in Kunststoff oder Metall verfügbar ist. Die Sensoren sind robust und vielseitig einsetzbar. Die Konzentration auf die wesentlichen Anforderungen vereinfacht die Auswahl und Inbetriebnahme und spart so Zeit und Kosten.

### Abmessungen



### Technische Daten

Allgemeine Daten	
Betriebsreichweite	0 ... 5,5 m
Reflektorabstand	0 ... 5,5 m
Grenzreichweite	7,8 m
Referenzobjekt	Reflektor C110-2
Lichtsender	LED
Lichtart	rot, Wechsellicht
Polarisationsfilter	ja
Lichtfleckdurchmesser	ca. 350 mm bei 5,5 m
Öffnungswinkel	ca. 2,6 °
Lichtaustritt	frontal
Fremdlichtgrenze	EN 60947-5-2 20000 Lux

Veröffentlichungsdatum: 2022-05-12 Ausgabedatum: 2022-05-12 Dateiname: 70113328-100114\_ger.pdf

Beachten Sie „Allgemeine Hinweise zu Pepperl+Fuchs-Produktinformationen“.

Pepperl+Fuchs-Gruppe  
www.pepperl-fuchs.com

USA: +1 330 486 0001  
fa-info@us.pepperl-fuchs.com

Deutschland: +49 621 776 1111  
fa-info@de.pepperl-fuchs.com

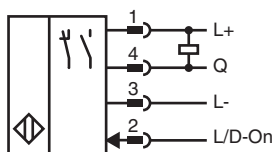
Singapur: +65 6779 9091  
fa-info@sg.pepperl-fuchs.com

**PF** PEPPERL+FUCHS

## Technische Daten

Kenndaten funktionale Sicherheit		
MTTF <sub>d</sub>		962 a
Gebrauchsdauer (T <sub>M</sub> )		20 a
Diagnosedeckungsgrad (DC)		0 %
Anzeigen/Bedienelemente		
Betriebsanzeige		LED grün: an - Power-On blinkend (4 Hz) - Kurzschluss
Funktionsanzeige		LED gelb: statisch an - Lichtweg frei statisch aus - Objekt erkannt blinkend (4 Hz) - Unterschreitung der Funktionsreserve
Bedienelemente		hell-/dunkelschaltend elektronisch umschaltbar
Elektrische Daten		
Betriebsspannung	U <sub>B</sub>	10 ... 30 V DC
Welligkeit		max. 10 %
Leerlaufstrom	I <sub>0</sub>	< 25 mA
Schutzklasse		III
Ausgang		
Schaltungsart		Die Schaltungsart des Sensors ist umschaltbar. Der Auslieferungszustand ist: Q - Pin4: NPN-Ausgang / dunkelschaltend L/D-On - Pin2: Low-aktiver Eingang
Signaloutput		1 NPN-Ausgang, kurzschlussfest, verpolsicher, offener Kollektor
Schaltspannung		max. 30 V DC
Schaltstrom		max. 100 mA , ohmsche Last
Spannungsfall	U <sub>d</sub>	≤ 2 V DC
Schaltfrequenz	f	500 Hz
Ansprechzeit		≤ 1 ms
Konformität		
Produktnorm		EN 60947-5-2
Zulassungen und Zertifikate		
UL-Zulassung		E87056 , cULus Listed , "Class 2"-Netzteil , Type Rating 1
Umgebungsbedingungen		
Umgebungstemperatur		-40 ... 60 °C (-40 ... 140 °F)
Lagertemperatur		-40 ... 70 °C (-40 ... 158 °F)
Mechanische Daten		
Schutzart		IP67
Anschluss		Gerätestecker M12 x 1, 4-polig
Material		
Gehäuse		Messing, vernickelt
Lichtaustritt		PMMA
Stecker		Kunststoff
Masse		ca. 23 g

## Anschluss



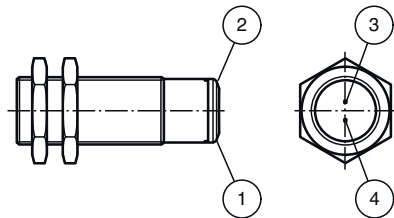
## Anschlussbelegung



Adernfarben gemäß EN 60947-5-2

1	BN	(braun)
2	WH	(weiß)
3	BU	(blau)
4	BK	(schwarz)

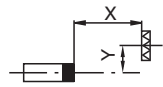
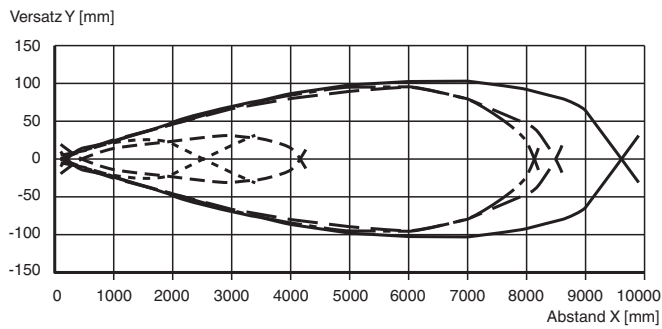
## Anzeigen



1	Betriebsanzeige	grün
2	Signalanzeige	gelb
3	Sender	
4	Empfänger	

## Kennlinie

### Charakteristische Ansprechkurve



—	H85-2	- - -	VR10
- - -	C110-2	- · - · -	Foil 100/100
- · - · -	H50		

Veröffentlichungsdatum: 2022-05-12 Ausgabedatum: 2022-05-12 Dateiname: 70113328-100114\_ger.pdf

Beachten Sie „Allgemeine Hinweise zu Pepperl+Fuchs-Produktinformationen“.

Pepperl+Fuchs-Gruppe  
www.pepperl-fuchs.com

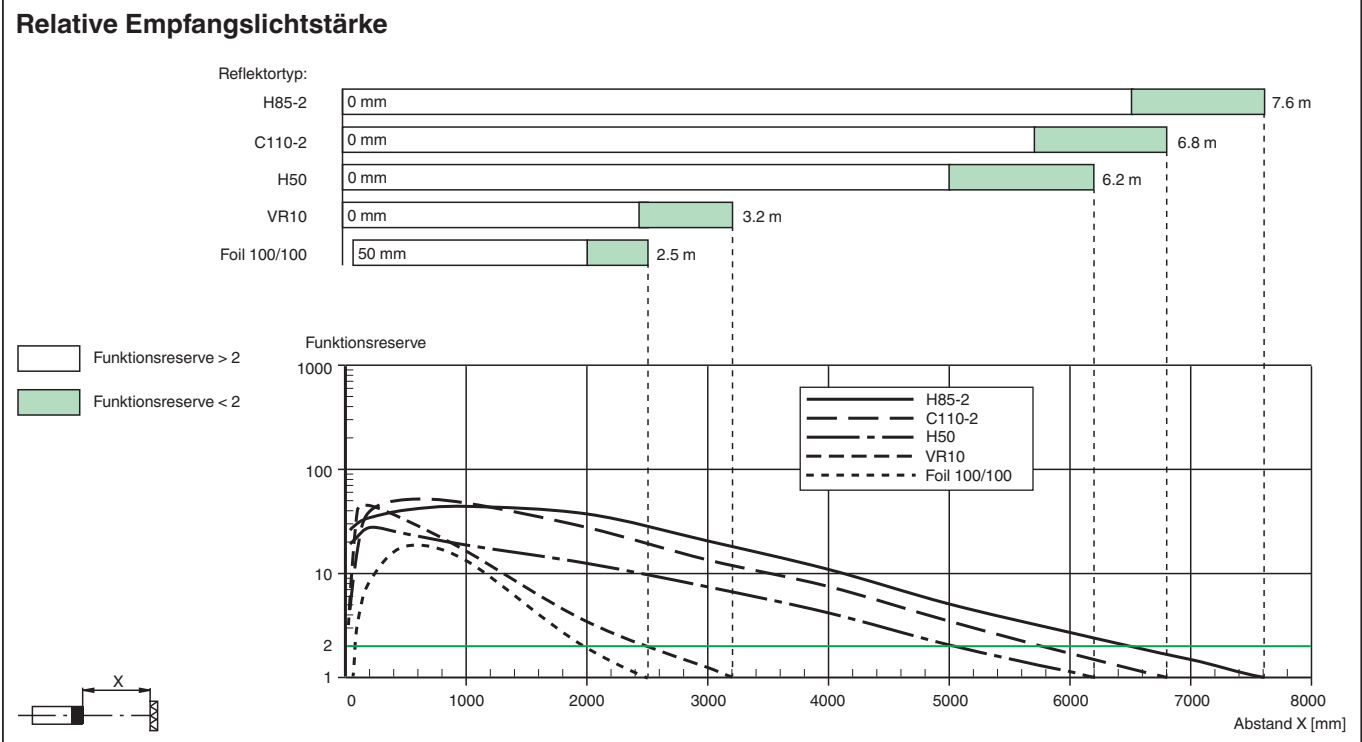
USA: +1 330 486 0001  
fa-info@us.pepperl-fuchs.com

Deutschland: +49 621 776 1111  
fa-info@de.pepperl-fuchs.com

Singapur: +65 6779 9091  
fa-info@sg.pepperl-fuchs.com

**PF** PEPPERL+FUCHS

**Kennlinie**



**Zubehör**

	<b>V1-W-2M-PUR</b>	Kabeldose M12 gewinkelt A-kodiert, 4-polig, PUR-Kabel grau
	<b>V1-G-2M-PUR</b>	Kabeldose M12 gerade A-kodiert, 4-polig, PUR-Kabel grau
	<b>BF 18</b>	Befestigungsflansch, 18 mm
	<b>CPZ18B03</b>	Montagehilfe mit Taumleinrichtung
	<b>BF 18-F</b>	Befestigungsflansch aus Kunststoff, 18 mm
	<b>BF 5-30</b>	Universal-Montagehalterung für zylindrischen Sensoren mit 5 ... 30 mm Durchmesser
	<b>OMH-04</b>	Montagehilfe für Rundprofil ø 12 mm oder Flachprofil 1,5 mm ... 3 mm
	<b>REF-H85-2</b>	Reflektor, rechteckig 84.5 mm x 84.5 mm, Befestigungsbohrungen
	<b>REF-C110-2</b>	Reflektor, rund ø 84 mm, Befestigungsbohrung mittig
	<b>REF-H50</b>	Reflektor, rechteckig 51 mm x 61 mm, Befestigungsbohrungen, Befestigungsglasche
	<b>REF-VR10</b>	Reflektor, rechteckig 60 mm x 19 mm, Befestigungsbohrungen

Veröffentlichungsdatum: 2022-05-12 Ausgabedatum: 2022-05-12 Dateiname: 70113328-100114\_ger.pdf

Beachten Sie „Allgemeine Hinweise zu Pepperl+Fuchs-Produktinformationen“.

Zubehör



OFR-100/100

Reflexionsfolie 100 mm x 100 mm

Veröffentlichungsdatum: 2022-05-12 Ausgabedatum: 2022-05-12 Dateiname: 70113328-100114\_ger.pdf

Beachten Sie „Allgemeine Hinweise zu Pepperl+Fuchs-Produktinformationen“.

Pepperl+Fuchs-Gruppe  
www.pepperl-fuchs.com

USA: +1 330 486 0001  
fa-info@us.pepperl-fuchs.com

Deutschland: +49 621 776 1111  
fa-info@de.pepperl-fuchs.com

Singapur: +65 6779 9091  
fa-info@sg.pepperl-fuchs.com