

Reflexionslichtschranke (Glas)

OBG3000-18GM60A-E4-V1



- Robustes Metallgehäuse in zylindrischer Bauform M18 x 1
- Empfindlichkeitseinsteller zur optimalen Anpassung an die Applikation
- Fremdlichtunempfindlich
- Schutzart IP67
- Sehr hohe Reichweite

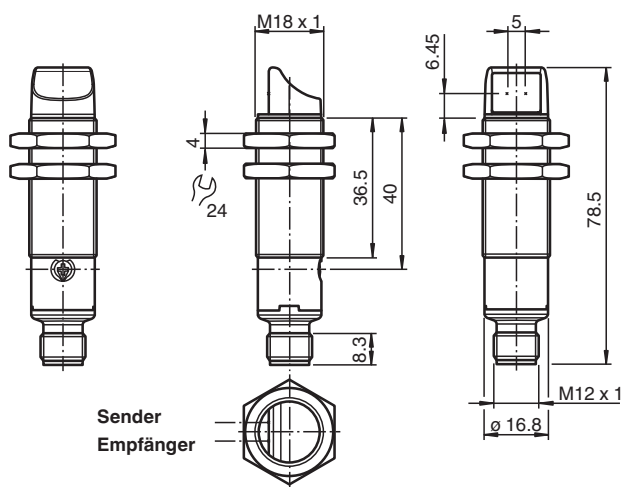
Reflexionslichtschranke (Glas)



Funktion

Die optischen Sensoren dieser Serie verfügen über ein M18-Gewindegehäuse, das wahlweise in Kunststoff oder Metall verfügbar ist. Die Sensoren sind robust und vielseitig einsetzbar. Die Konzentration auf die wesentlichen Anforderungen vereinfacht die Auswahl und Inbetriebnahme und spart so Zeit und Kosten.

Abmessungen



Technische Daten

Allgemeine Daten

Betriebsreichweite	0 ... 3 m im Glasmodus; Verdrahtung Trident-Modul - KFD2-MDO-2: Leitungsbruch- und Leitungskurzschlusserkennung durch Trident-Prüfimpuls-Überwachung Feldverdrahtung: Leitungsbruch- und Leitungskurzschlusserkennung durch das Eingangssignal (nur im Betriebszustand OFF des Ausgangssignals des Trident-Moduls)
Reflektorabstand	0 ... 3 m im Glasmodus;
Grenzreichweite	3 m
Referenzobjekt	Reflektor C110-2
Lichtsender	LED
Lichtart	rot, Wechsellicht
Polarisationsfilter	ja
Lichtfleckdurchmesser	ca. 175 mm im Abstand von 3 m

Veröffentlichungsdatum: 2021-06-28 Ausgabedatum: 2021-06-28 Dateiname: 70113328-100121_ger.pdf

Beachten Sie „Allgemeine Hinweise zu Pepperl+Fuchs-Produktinformationen“.

Pepperl+Fuchs-Gruppe
www.pepperl-fuchs.com

USA: +1 330 486 0001
fa-info@us.pepperl-fuchs.com

Deutschland: +49 621 776 1111
fa-info@de.pepperl-fuchs.com

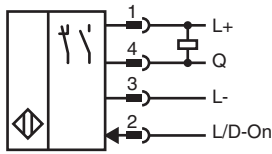
Singapur: +65 6779 9091
fa-info@sg.pepperl-fuchs.com

PEPPERL+FUCHS

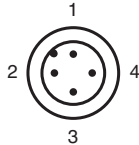
Technische Daten

Öffnungswinkel		ca. 2,6 °
Lichtaustritt		seitlich
Fremdlichtgrenze		EN 60947-5-2 20000 Lux
Kenndaten funktionale Sicherheit		
MTTF _d		666 a
Gebrauchsdauer (T _M)		20 a
Diagnosedeckungsgrad (DC)		0 %
Anzeigen/Bedienelemente		
Betriebsanzeige		LED grün: an - Power-On blinkend (4 Hz) - Kurzschluss
Funktionsanzeige		LED gelb: statisch an - Lichtweg frei statisch aus - Objekt erkannt blinkend (4 Hz) - Unterschreitung der Funktionsreserve
Bedienelemente		Potenzimeter für Teach-In
Bedienelemente		hell-/dunkelschaltend elektronisch umschaltbar
Kontrasterkennungsstufen		18 % - Klarglasflaschen 40 % - Farbglas oder nichttransparente Materialien
Elektrische Daten		
Betriebsspannung	U _B	10 ... 30 V DC
Welligkeit		max. 10 %
Leerlaufstrom	I ₀	< 25 mA
Schutzklasse		III
Ausgang		
Schaltungsart		Die Schaltungsart des Sensors ist umschaltbar. Der Auslieferungszustand ist: Q - Pin4: NPN-Ausgang / dunkelschaltend L/D-On - Pin2: Low-aktiver Eingang
Signalausgang		1 NPN-Ausgang, kurzschlussfest, verpolsicher, offener Kollektor
Schaltspannung		max. 30 V DC
Schaltstrom		max. 100 mA , ohmsche Last
Spannungsfall	U _d	≤ 2 V DC
Schaltfrequenz	f	500 Hz
Ansprechzeit		≤ 1 ms
Konformität		
Produktnorm		EN 60947-5-2
Zulassungen und Zertifikate		
UL-Zulassung		E87056 , cULus Listed , "Class 2"-Netzteil , Type Rating 1
Umgebungsbedingungen		
Umgebungstemperatur		-40 ... 60 °C (-40 ... 140 °F)
Lagertemperatur		-40 ... 70 °C (-40 ... 158 °F)
Mechanische Daten		
Schutzart		IP67
Anschluss		Gerätestecker M12 x 1, 4-polig
Material		
Gehäuse		Messing, vernickelt
Lichtaustritt		PMMA
Stecker		Kunststoff
Masse		ca. 24 g

Anschluss



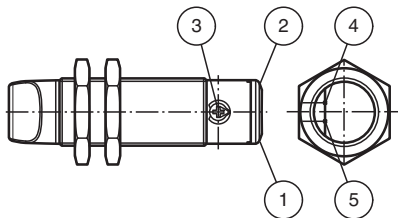
Anschluss



Adernfarben gemäß EN 60947-5-2

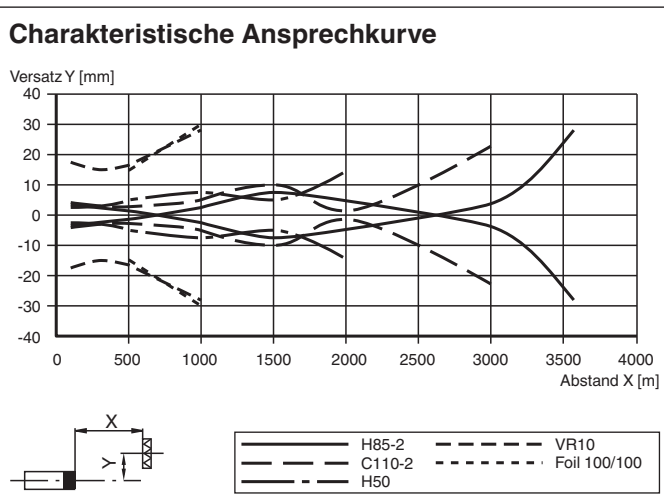
- 1 | BN (braun)
- 2 | WH (weiß)
- 3 | BU (blau)
- 4 | BK (schwarz)

Anzeigen



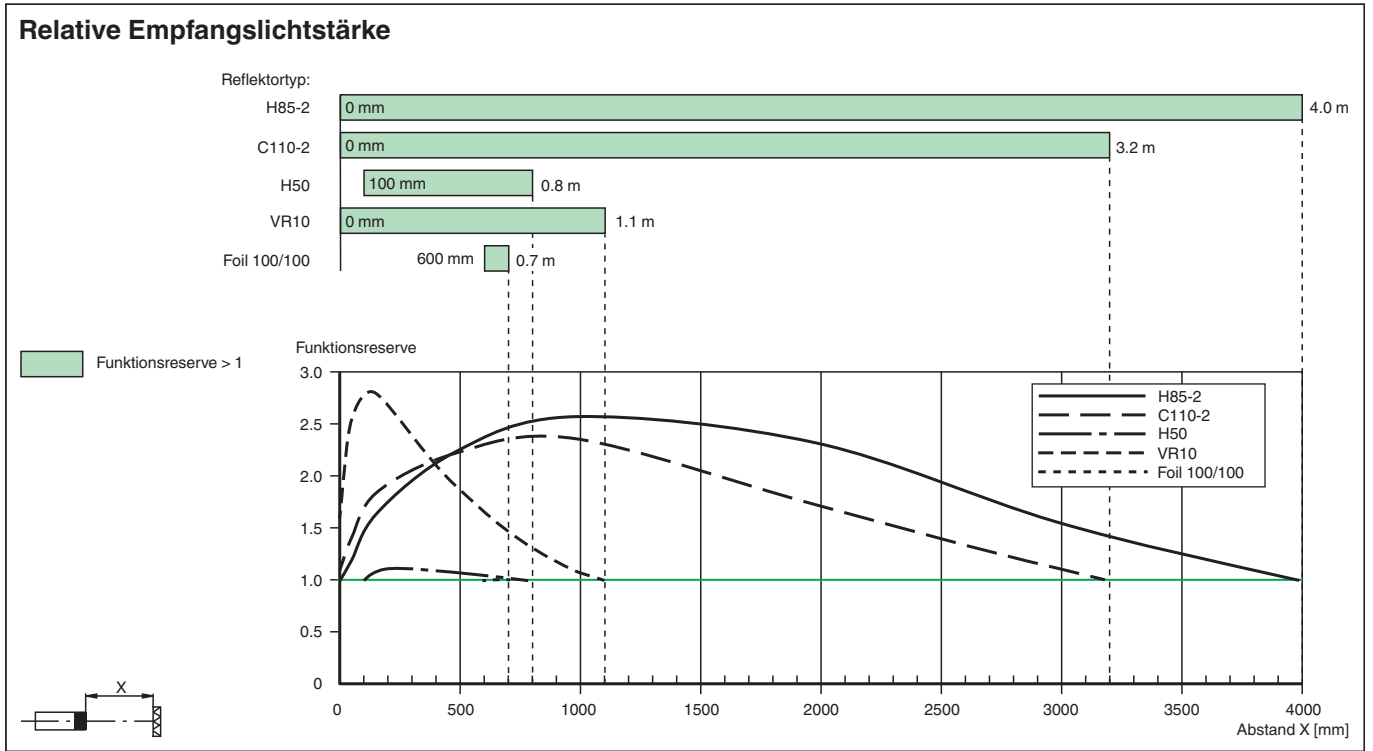
1	Betriebsanzeige	grün
2	Signalanzeige	gelb
3	Teach-In und Moduswahl	
4	Sender	
5	Empfänger	

Kennlinie



Veröffentlichungsdatum: 2021-06-28 Ausgabedatum: 2021-06-28 Dateiname: 70113328-100121_ger.pdf

Beachten Sie „Allgemeine Hinweise zu Pepperl+Fuchs-Produktinformationen“.



Teach-In

Legen Sie die Betriebsspannung an den Sensor an. Die Betriebsanzeige leuchtet grün. Der Sensor ist automatisch im Zustand der letzten Teach-In-Einstellung.
 Montieren Sie einen geeigneten Reflektor gegenüber des Sensors. Der Reflektor kann im Teach-In-Betrieb eingelesen werden.

Schalterstellung	Beschreibung
T	Teach-In-Betrieb
CI	Kontrast 1
CII	Kontrast 2

Teach-In-Betrieb:

- Um den Teach-In-Betrieb zu starten, bringen Sie den Schalter in Stellung "T" beim freiem Lichtstrahl (kein Objekt).
- Warten Sie ca. 3 Sekunden, bis die gelbe und grüne Signalanzeige langsam und gleichzeitig blinken (2.5 Hz).
- Drehen Sie den Schalter auf Kontrast I oder Kontrast II.

Um das Ende des Teach-In-Betriebs zu signalisieren, blinken die gelbe und grüne Signalanzeige im Wechsel für ca. 5 Sekunden.

- **Teach-In erfolgreich:** Die grüne und gelbe Signalanzeige blinken langsam und im Wechsel (2.5 Hz) für ca. 5 Sekunden. Der ausgewählte Kontrast wird aktiviert. Die gelbe Signalanzeige leuchtet statisch. Der Sensor ist betriebsbereit.
- **Teach-In nicht erfolgreich:** Die grüne und gelbe Signalanzeige blinken schnell und im Wechsel (8 Hz) für ca. 5 Sekunden. Der ausgewählte Kontrast wird aktiviert. Der Sensor kehrt in den Zustand der letzten gültigen Teach-In-Einstellung zurück.

Veröffentlichungsdatum: 2021-06-28 Ausgabedatum: 2021-06-28 Dateiname: 70113328-100121_ger.pdf

Beachten Sie „Allgemeine Hinweise zu Pepperl+Fuchs-Produktinformationen“.

Pepperl+Fuchs-Gruppe
 www.pepperl-fuchs.com

USA: +1 330 486 0001
 fa-info@us.pepperl-fuchs.com

Deutschland: +49 621 776 1111
 fa-info@de.pepperl-fuchs.com

Singapur: +65 6779 9091
 fa-info@sg.pepperl-fuchs.com

PF PEPPERL+FUCHS