

Unmanaged-Ethernet-Switch

ICRL-U-5RJ45-DIN-NT



- Fünf - 10/100BASE-TX-Ports
- Robustes Gehäuse für die Verwendung unter widrigen Umgebungsbedingungen
- Alarmrelaisausgang für Port-Ereignisbenachrichtigungen
- Eingangsbereich von 18 bis 32 V DC
- Geeignet für PROFINET IO und EtherNet/IP

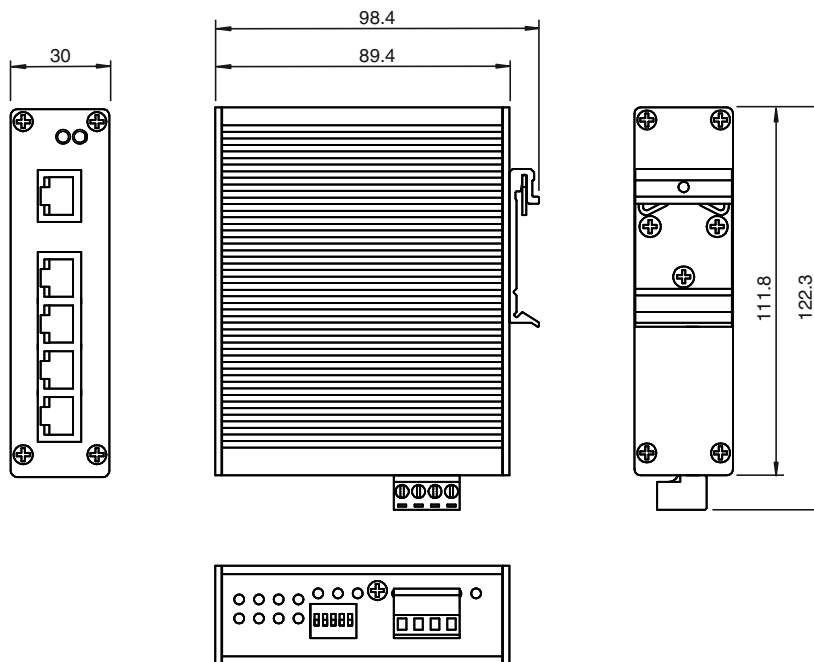
Unmanaged Ethernet-Switch mit 5 RJ45-Ports und Portalarm



Funktion

Der Industrial Ethernet-Switch ICRL-U-5RJ45-DIN-NT wird zum Aufbau von Hochleistungs-Ethernet-Netzwerken verwendet. Der Switch wurde für Anwendungen entwickelt, die einen normalen Betriebstemperaturbereich, robuste Gehäuse, leistungsstarke Kommunikation und zuverlässige Datenübertragung erfordern. Dieser nicht verwaltete Switch ist eine kostengünstige Lösung für Low-Level-Feldgeräteanschlüsse, ohne dass eine komplexe Konfiguration erforderlich ist.

Abmessungen



Technische Daten

Allgemeine Daten

UL File Number E185778

Kenndaten funktionale Sicherheit

MTBF 93,4

Veröffentlichungsdatum: 2022-03-23 Ausgabedatum: 2022-03-23 Dateiname: 70114052_ger.pdf

Beachten Sie „Allgemeine Hinweise zu Pepperl+Fuchs-Produktinformationen“.

Pepperl+Fuchs-Gruppe
www.pepperl-fuchs.com

USA: +1 330 486 0001
fa-info@us.pepperl-fuchs.com

Deutschland: +49 621 776 1111
fa-info@de.pepperl-fuchs.com

Singapur: +65 6779 9091
fa-info@sg.pepperl-fuchs.com

PEPPERL+FUCHS

Technische Daten

Ethernet-Schnittstelle		
Auto-MDI(-X)		ja
Autonegotiation		ja
Ethernet-Schnittstelle		Industrial Ethernet
Übertragungsrate		10BASE-T, 100BASE-TX
Kabeltyp		Kategorie 5e oder besser
Normen		
IEEE 802.3 10BASE-T		ja
IEEE 802.3u 100BASE-TX		ja
IEEE 802.3x Durchflussregelung und Gegendruck		ja
Anzeigen/Bedienelemente		
LED-Anzeige		siehe Handbuch
Elektrische Daten		
Bemessungsbetriebsspannung	U _e	18 ... 32 V DC
Leistungsaufnahme		3 W
Allgemeine Informationen		Port-Ausfall, DIP-Schalter aktiviert, Relaisleistung, 1 A max. bei 24 VDC
Nennspannung		24 V DC
Stromaufnahme		typ. 20 mA
Schnittstelle 1		
Physikalisch		RJ45
Übertragungsrate		10/100 MBit/s
Ein-/Ausgänge		
Anzahl/Typ		5 x RJ45
Richtlinienkonformität		
Elektromagnetische Verträglichkeit		
Richtlinie 2014/30/EU		EN61000-6-2, EN55024
Normenkonformität		
Elektrische Sicherheit		CSA C22.2 Nr. 60950 / CSA C22.2 Nr. 60950/UL60950
Störaussendung		EN 55032, FCC Abschnitt 15 Unterabschnitt B, ICES-003, AS/NZS CISPR 32
Störfestigkeit		EN 55024
Umgebungsbedingungen		
Umgebungstemperatur		-25 ... 70 °C (-13 ... 158 °F)
Lagertemperatur		-40 ... 85 °C (-40 ... 185 °F)
Relative Luftfeuchtigkeit		max. 95 %
Einsatzhöhe		0 ... 3048 m
Mechanische Daten		
Schutzart		IP30
Anschluss		Stromversorgung Klemmenblock Ethernet 5 x RJ45
Material		
Gehäuse		Aluminium
Masse		295 g
Bauform		Schaltschrankmodul
Befestigung		DIN-Schiene oder direkte Schalttafelmontage

Veröffentlichungsdatum: 2022-03-23 Ausgabedatum: 2022-03-23 Dateiname: 70114052_ger.pdf

Beachten Sie „Allgemeine Hinweise zu Pepperl+Fuchs-Produktinformationen“.

 Pepperl+Fuchs-Gruppe
www.pepperl-fuchs.com

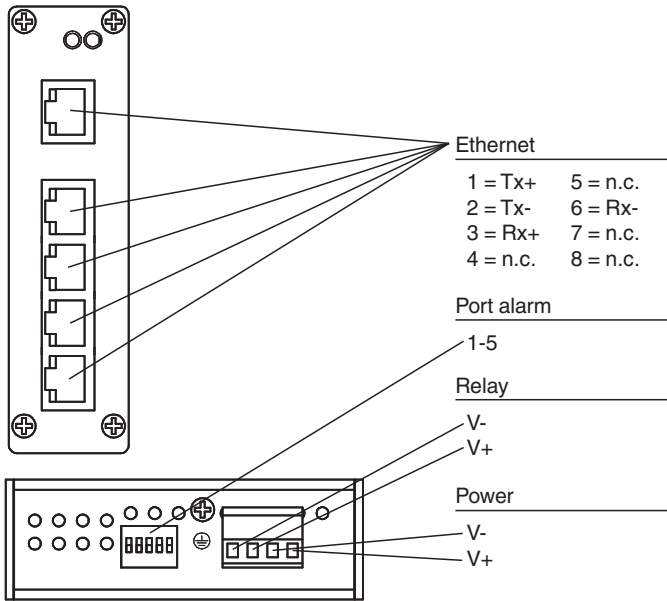
 USA: +1 330 486 0001
fa-info@us.pepperl-fuchs.com

 Deutschland: +49 621 776 1111
fa-info@de.pepperl-fuchs.com

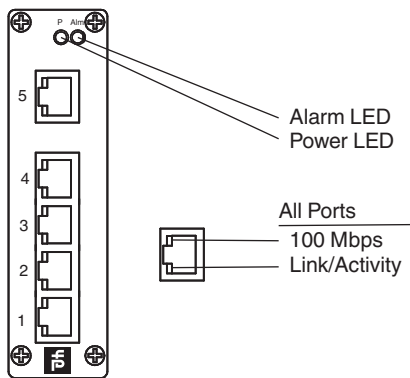
 Singapur: +65 6779 9091
fa-info@sg.pepperl-fuchs.com

 **PEPPERL+FUCHS**

Anschluss



Anzeigen



Zubehör

	V45-G-C5-GN1M-PUR-E1S	Buskabel Ethernet Kabelstecker RJ45, 4-polig, PUR-Kabel grün, Cat5e, geschirmt, UL-zugelassen, schleppkettentauglich
	V45-G-C5-GN3M-PUR-E1S	Buskabel Ethernet Kabelstecker RJ45, 4-polig, PUR-Kabel grün, Cat5e, geschirmt, UL-zugelassen, schleppkettentauglich
	V45-G-C5-GN10M-PUR-E1S	Buskabel Ethernet Kabelstecker RJ45, 4-polig, PUR-Kabel grün, Cat5e, geschirmt, UL-zugelassen, schleppkettentauglich
	V45-G-C5-GN1M-PUR-E1S-V45-G	Buskabel Ethernet RJ45 auf RJ45 PROFINET-kodiert, 4-polig, PUR-Kabel grün, Cat5e, geschirmt, UL-zugelassen, schleppkettentauglich
	V45-G-C5-GN3M-PUR-E1S-V45-G	Buskabel Ethernet RJ45 auf RJ45 PROFINET-kodiert, 4-polig, PUR-Kabel grün, Cat5e, geschirmt, UL-zugelassen, schleppkettentauglich
	V45-G-C5-GN10M-PUR-E1S-V45-G	Buskabel Ethernet RJ45 auf RJ45 PROFINET-kodiert, 4-polig, PUR-Kabel grün, Cat5e, geschirmt, UL-zugelassen, schleppkettentauglich

Veröffentlichungsdatum: 2022-03-23 Ausgabedatum: 2022-03-23 Dateiname: 70114052_ger.pdf

Beachten Sie „Allgemeine Hinweise zu Pepperl+Fuchs-Produktinformationen“.




Pepperl+Fuchs-Gruppe
www.pepperl-fuchs.com

USA: +1 330 486 0001
fa-info@us.pepperl-fuchs.com

Deutschland: +49 621 776 1111
fa-info@de.pepperl-fuchs.com

Singapur: +65 6779 9091
fa-info@sg.pepperl-fuchs.com

Zubehör

	V45-G-C5-GN20M-PUR-E1S-V45-G	Buskabel Ethernet RJ45 auf RJ45 PROFINET-kodiert, 4-polig, PUR-Kabel grün, Cat5e, geschirmt, UL-zugelassen, schleppkettentauglich
	OMT550-R200-2EP-IO-V1	Distanzsensor
	ICRL-U-5RJ45-DIN-NT	Unmanaged Ethernet-Switch mit 5 RJ45-Ports und Portalarm