



Unmanaged-Ethernet-Switch

ICRL-U-8RJ45-DIN-NT

- Acht - 10/100BASE-TX-Ports
- Robustes Gehäuse für die Verwendung unter widrigen Umgebungsbedingungen
- Redundanter Stromeingang mit einem Eingangsbereich von 10 bis 60 V DC
- Alarmrelaisausgang für Port-Ereignisbenachrichtigungen
- Geeignet für PROFINET IO und EtherNet/IP

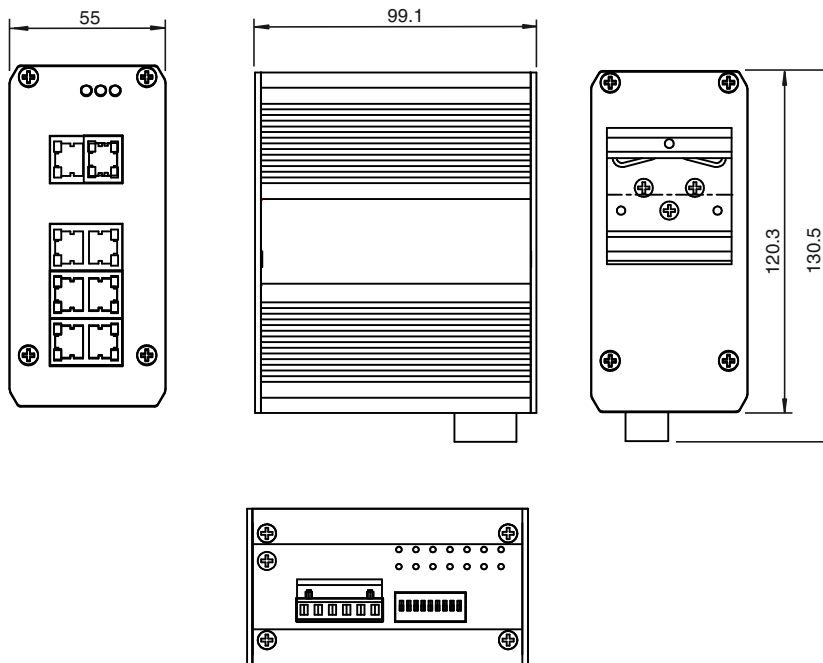
Unmanaged Ethernet-Switch mit 8 RJ45-Ports und Portalarm



Funktion

Der industrielle Ethernet-Switch ICRL-U-8RJ45-DIN-NT wird zum Aufbau von Hochleistungs-Ethernet-Netzwerken verwendet. Der Switch wurde für Anwendungen entwickelt, die einen normalen Betriebstemperaturbereich, ein robustes Gehäuse, eine leistungsstarke Kommunikation und eine zuverlässige Datenübertragung erfordern. Dieser unmanaged Switch bietet eine kostengünstige Lösung für Verbindungen auf Feldebene, ohne dass eine komplexe Konfiguration erforderlich ist.

Abmessungen



Technische Daten

Allgemeine Daten

UL File Number E185778

Kenndaten funktionale Sicherheit

MTBF 45,7

Veröffentlichungsdatum: 2021-09-22 Ausgabedatum: 2021-09-22 Dateiname: 70114053_ger.pdf

Beachten Sie „Allgemeine Hinweise zu Pepperl+Fuchs-Produktinformationen“.

Pepperl+Fuchs-Gruppe
www.pepperl-fuchs.com

USA: +1 330 486 0001
fa-info@us.pepperl-fuchs.com

Deutschland: +49 621 776 1111
fa-info@de.pepperl-fuchs.com

Singapur: +65 6779 9091
fa-info@sg.pepperl-fuchs.com

pf PEPPERL+FUCHS

Technische Daten

Ethernet-Schnittstelle		
Auto-MDI(-X)		ja
Autonegotiation		ja
Ethernet-Schnittstelle		Industrial Ethernet
Übertragungsrate		10BASE-T, 100BASE-TX
Kabeltyp		Kategorie 5e oder besser
Normen		
IEEE 802.3 10BASE-T		ja
IEEE 802.3u 100BASE-TX		ja
IEEE 802.3x Durchflussregelung und Gegendruck		ja
IEEE 802.1Q Quality of Service (QoS)		ja
IEEE 802.1p Class of Service (CoS)		ja
Anzeigen/Bedienelemente		
LED-Anzeige		siehe Handbuch
Elektrische Daten		
Bemessungsbetriebsspannung	U _e	10 ... 60 V DC
Leistungsaufnahme		8 W
Allgemeine Informationen		Port-Ausfall, DIP-Schalter aktiviert, Relaisleistung, 0,5 A max. bei 24 VDC
Nennspannung		24 V DC
Stromaufnahme		typ. 330 mA
Schnittstelle 1		
Physikalisch		RJ45
Übertragungsrate		10/100 MBit/s
Ein-/Ausgänge		
Anzahl/Typ		8 x RJ45
Richtlinienkonformität		
Elektromagnetische Verträglichkeit		
Richtlinie 2014/30/EU		EN61000-6-2, EN55024
Normenkonformität		
Elektrische Sicherheit		CSA C22.2 Nr. 60950 / CSA C22.2 Nr. 60950/UL60950
Störaussendung		EN 55032, FCC Abschnitt 15 Unterabschnitt B, ICES-003, AS/NZS CISPR 32
Störfestigkeit		EN 55024
Umgebungsbedingungen		
Umgebungstemperatur		-25 ... 70 °C (-13 ... 158 °F)
Lagertemperatur		-40 ... 85 °C (-40 ... 185 °F)
Relative Luftfeuchtigkeit		max. 95 %
Einsatzhöhe		0 ... 3048 m
Mechanische Daten		
Schutzart		IP30
Anschluss		Stromversorgung Klemmenblock Ethernet 8 x RJ45
Material		
Gehäuse		Aluminium
Masse		590 g
Bauform		Schaltschrankmodul
Befestigung		DIN-Schiene oder direkte Schalttafelmontage

Veröffentlichungsdatum: 2021-09-22 Ausgabedatum: 2021-09-22 Dateiname: 70114053_ger.pdf

Beachten Sie „Allgemeine Hinweise zu Pepperl+Fuchs-Produktinformationen“.

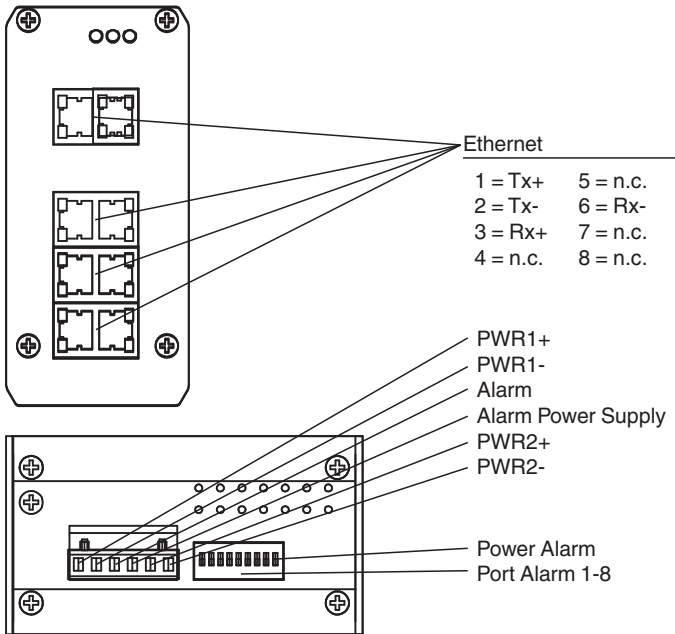
 Pepperl+Fuchs-Gruppe
www.pepperl-fuchs.com

 USA: +1 330 486 0001
fa-info@us.pepperl-fuchs.com

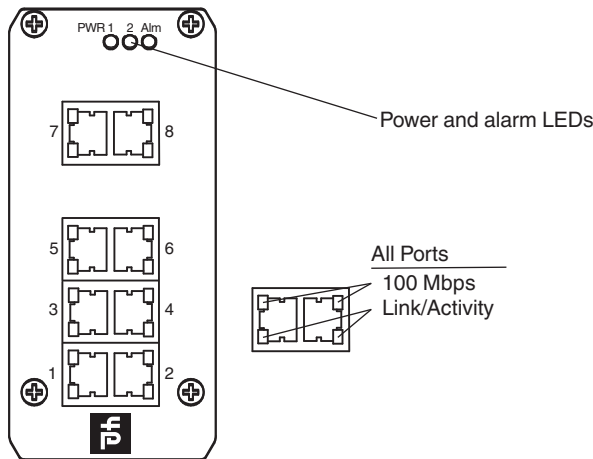
 Deutschland: +49 621 776 1111
fa-info@de.pepperl-fuchs.com

 Singapur: +65 6779 9091
fa-info@sg.pepperl-fuchs.com

 **PEPPERL+FUCHS**



Anzeigen



Zubehör

	V45-G-C5-GN1M-PUR-E1S	Buskabel Ethernet Kabelstecker RJ45, 4-polig, PUR-Kabel grün, Cat5e, abgeschirmt, UL-zugelassen, schleppkettentauglich
	V45-G-C5-GN3M-PUR-E1S	Buskabel Ethernet Kabelstecker RJ45, 4-polig, PUR-Kabel grün, Cat5e, abgeschirmt, UL-zugelassen, schleppkettentauglich
	V45-G-C5-GN10M-PUR-E1S	Buskabel Ethernet Kabelstecker RJ45, 4-polig, PUR-Kabel grün, Cat5e, abgeschirmt, UL-zugelassen, schleppkettentauglich
	V45-G-C5-GN1M-PUR-E1S-V45-G	Buskabel Ethernet RJ45 auf RJ45 PROFINET-kodiert, 4-polig, PUR-Kabel grün, Cat5e, abgeschirmt, UL-zugelassen, schleppkettentauglich
	V45-G-C5-GN3M-PUR-E1S-V45-G	Buskabel Ethernet RJ45 auf RJ45 PROFINET-kodiert, 4-polig, PUR-Kabel grün, Cat5e, abgeschirmt, UL-zugelassen, schleppkettentauglich
	V45-G-C5-GN10M-PUR-E1S-V45-G	Buskabel Ethernet RJ45 auf RJ45 PROFINET-kodiert, 4-polig, PUR-Kabel grün, Cat5e, abgeschirmt, UL-zugelassen, schleppkettentauglich
	V45-G-C5-GN20M-PUR-E1S-V45-G	Buskabel Ethernet RJ45 auf RJ45 PROFINET-kodiert, 4-polig, PUR-Kabel grün, Cat5e, abgeschirmt, UL-zugelassen, schleppkettentauglich

Veröffentlichungsdatum: 2021-09-22 Ausgabedatum: 2021-09-22 Dateiname: 70114053_ger.pdf

Beachten Sie „Allgemeine Hinweise zu Pepperl+Fuchs-Produktinformationen“.

Pepperl+Fuchs-Gruppe
www.pepperl-fuchs.com

USA: +1 330 486 0001
fa-info@us.pepperl-fuchs.com

Deutschland: +49 621 776 1111
fa-info@de.pepperl-fuchs.com

Singapur: +65 6779 9091
fa-info@sg.pepperl-fuchs.com

PEPPERL+FUCHS