



Unmanaged-Gigabit-Ethernet-Switch ICRL-U-4RJ45/SFP-G-DIN

- Vier RJ45-Gigabit-Ports und ein Gigabit-SFP-Steckplatz
- Robustes Gehäuse für die Verwendung unter widrigen Umgebungsbedingungen
- 9.000 Bytes Jumbo Frame für Übertragungen großer Dateien
- Alarm bei Stromausfall
- Großer Eingangsbereich von 10–60 V DC
- Geeignet für PROFINET IO und EtherNet/IP

Unmanaged Ethernet-Switch mit 4 RJ45-Gigabit-Ports, einem Gigabit-SFP-Steckplatz und Fehleralarm

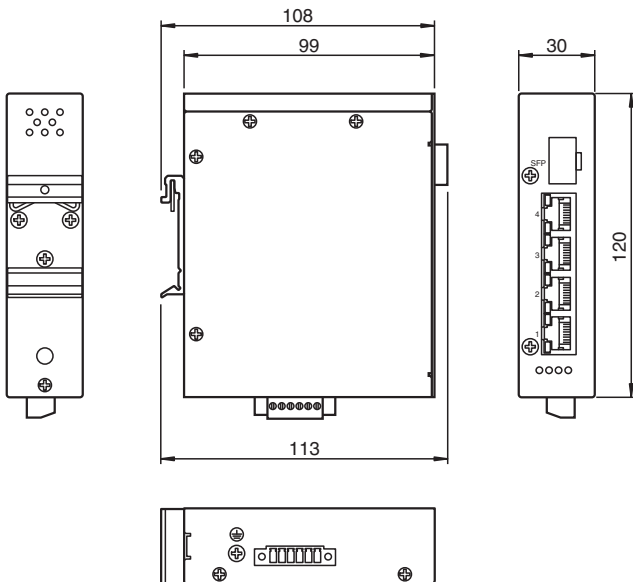


Funktion

Der ICRL-U-4RJ45/SFP-G-DIN ist ein kompakter, unmanaged Industrieswitch mit vier 10/100/1000BASE-T(X)-Anschlüssen und einem 1000BASE-T(X)-Anschluss, der eine hohe Schaltleistung und eine einfache Installation gewährleistet. Zusammen mit seiner hohen Schaltleistung unterstützt er mehrere interne Leistungsmerkmale, wie 9 KByte Jumbo Frame, Flow Control, und stellt eine qualitativ hochwertige Datenübertragung sicher.

Der Switch ist für einen zuverlässigen Betrieb in rauen Umgebungen ausgelegt. Er unterstützt ein Alarmrelais, um Fehlerzustände bei einem Stromausfall anzuzeigen. Benutzer können den Ausfall schnell beheben und die Ausfallzeit verkürzen. Er verfügt über ein robustes IP31-Gehäuse mit hervorragendem Spritzschutz und Wärmeableitungsvermögen, wodurch ein breiter Betriebstemperaturbereich unterstützt wird, und entspricht der Norm EN 50121-4 Störaussendungen und Störfestigkeit, um den EMV-Schutz sicherzustellen.

Abmessungen



Technische Daten

Allgemeine Daten	
UL File Number	E185778
MTBF	45,3 Jahre
Ethernet-Schnittstelle	
Auto-MDI(-X)	ja
Autonegotiation	ja

Veröffentlichungsdatum: 2024-04-22 Ausgabedatum: 2024-04-22 Dateiname: 70114055_ger.pdf

Beachten Sie „Allgemeine Hinweise zu Pepperl+Fuchs-Produktinformationen“.

Pepperl+Fuchs-Gruppe
www.pepperl-fuchs.com

USA: +1 330 486 0001
fa-info@us.pepperl-fuchs.com

Deutschland: +49 621 776 1111
fa-info@de.pepperl-fuchs.com

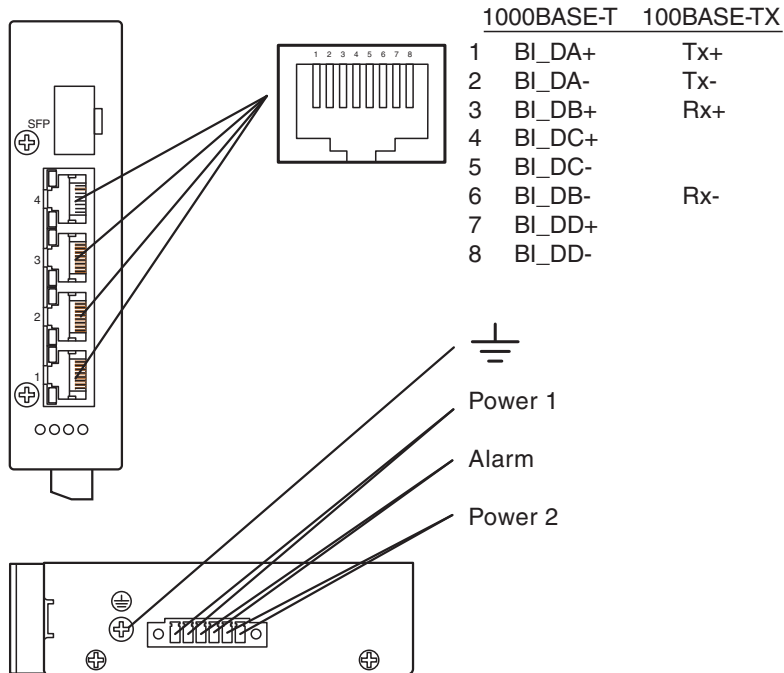
Singapur: +65 6779 9091
fa-info@sg.pepperl-fuchs.com

PEPPERL+FUCHS

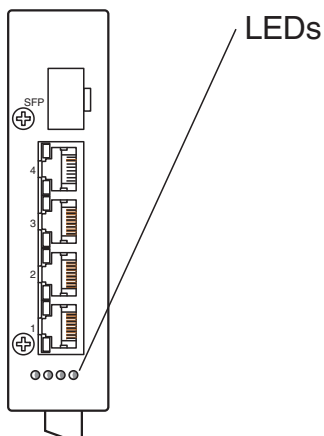
Technische Daten

Ethernet-Schnittstelle		Industrial Ethernet
Übertragungsrate		10BASE-T, 100BASE-TX, 1000BASE-T
Kabeltyp		Kategorie 5e oder besser
Normen		
IEEE 802.3 10BASE-T		ja
IEEE 802.3u 100BASE-TX		ja
IEEE 802.3x Durchflussregelung und Gegendruck		ja
IEEE 802.3ab 1000BASE-T		ja
Anzeigen/Bedienelemente		
LED-Anzeige		siehe Handbuch
Elektrische Daten		
Bemessungsbetriebsspannung	U _e	10 ... 60 V DC
Leistungsaufnahme		3,6 W
Allgemeine Informationen		Redundante Stromversorgung, Alarm bei Stromausfall, Relaisausgangsleistung von max. 1 A bei 24 V DC
Nennspannung		24 V DC
Schnittstelle 1		
Physikalisch		RJ45
Übertragungsrate		10/100/1000 Mbit/s
Ein-/Ausgänge		
Anzahl/Typ		4 x RJ45 , 1 x SFP
Richtlinienkonformität		
Elektromagnetische Verträglichkeit		
Richtlinie 2014/30/EU		EN61000-6-2, EN55024 , EN61000-6-4, EN55032
Normenkonformität		
Störaussendung		EN 55032, FCC Abschnitt 15 Unterabschnitt B, ICES-003, AS/NZS CISPR 32
Störfestigkeit		EN 55024, EN61000-6-2
Umgebungsbedingungen		
Umgebungstemperatur		-25 ... 70 °C (-13 ... 158 °F)
Lagertemperatur		-40 ... 85 °C (-40 ... 185 °F)
Relative Luftfeuchtigkeit		max. 95 %
Einsatzhöhe		0 ... 3048 m
Mechanische Daten		
Schutzart		IP30
Anschluss		Stromversorgung Klemmenblock Ethernet 5 x RJ45
Material		
Gehäuse		Aluminium, schwarz
Masse		650 g
Abmessungen		
Höhe		120 mm
Breite		30 mm
Länge		99 mm
Bauform		Schaltschrankmodul
Befestigung		DIN-Schiene oder direkte Schalttafelmontage

Anschluss



Anzeigen



Veröffentlichungsdatum: 2024-04-22 Ausgabedatum: 2024-04-22 Dateiname: 70114055_ger.pdf

Beachten Sie „Allgemeine Hinweise zu Pepperl+Fuchs-Produktinformationen“.

Pepperl+Fuchs-Gruppe
www.pepperl-fuchs.com

USA: +1 330 486 0001
fa-info@us.pepperl-fuchs.com

Deutschland: +49 621 776 1111
fa-info@de.pepperl-fuchs.com

Singapur: +65 6779 9091
fa-info@sg.pepperl-fuchs.com