



Managed-Gigabit-Ethernet-Switch

ICRL-M-16RJ45/4CP-G-DIN

- 16 RJ45-Gigabit-Ethernet-Ports, 4 Gigabit-Ethernet-RJ45-Ports mit 4 SFP-Ports
- Layer-2-Netzwerk-Performance
- Redundanter Netzeingang mit einem Eingangsbereich von 10 bis 60 V DC
- IP20 mit einem extremen Betriebstemperaturbereich von -40 bis 75 °C
- Geeignet für PROFINET IO und EtherNet/IP

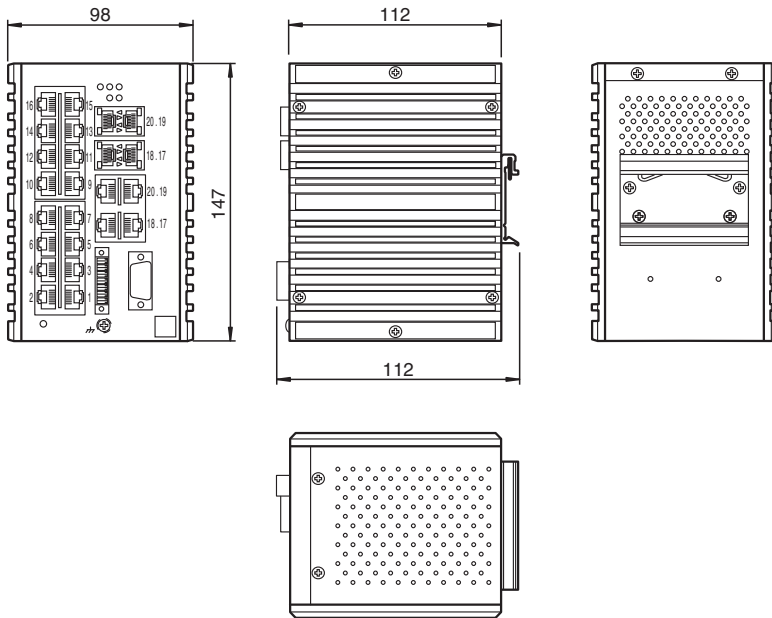
Managed Gigabit-Ethernet-Switch mit 20 RJ45-Ports und 4 gemeinsamen SFP-Ports



Funktion

Der ICRL-M-16RJ45/4CP-G-DIN ist ein industrieller Managed-Ethernet-Switch mit sechzehn RJ45-Gigabit-Ports und vier Gigabit RJ45/SF Combo Ports. Das robuste, industrielle Design und der erweiterte Betriebstemperaturbereich machen den Switch ideal für Installationen, bei denen es auf Zuverlässigkeit ankommt, z. B. in der Fabrikautomation, in rauen Umgebungen, an Orten, die anfällig für elektromagnetische Störungen sein können und beim Einsatz in Schaltschränken im Freien. Die weite Palette an Einstellmöglichkeiten, die erweiterte Zugriffskontrolle und Sicherheit-Features sowie die Verfügbarkeit von bis zu 20 Ports mit der Option auf SFP-Glasfaser stellen sicher, dass der ICRL-M-16RJ45/4CP-G-DIN die hohen Anforderungen industrieller Netzwerkanwendungen erfüllt.

Abmessungen



Technische Daten

Allgemeine Daten	
UL File Number	E185778
MTBF	35,2 Jahre
Ethernet-Schnittstelle	
Anschlussart	RJ45 , SFP
Auto-MDI(-X)	ja

Veröffentlichungsdatum: 2024-04-22 Ausgabedatum: 2024-04-22 Dateiname: 70114060_ger.pdf

Beachten Sie „Allgemeine Hinweise zu Pepperl+Fuchs-Produktinformationen“.

Pepperl+Fuchs-Gruppe
www.pepperl-fuchs.com

USA: +1 330 486 0001
fa-info@us.pepperl-fuchs.com

Deutschland: +49 621 776 1111
fa-info@de.pepperl-fuchs.com

Singapur: +65 6779 9091
fa-info@sg.pepperl-fuchs.com

PEPPERL+FUCHS

Technische Daten

Autonegotiation		ja
Ethernet-Schnittstelle		Industrial Ethernet
Übertragungsrate		16 - 10BASE-T, 100BASE-TX, 1000BASE-T, 4 - SFP 100/1000 Mbit/s.
Verwaltung		IPv4, IPv6, Konsole, HTTP, HTTPS, PortVision DX, SFTP, SNMP (v1, v2c und v3), SSH, Telnet, TFTP
MIB		MIB-II, Bridge MIB, EthernetLike-MIB, VLAN MIB, IGMP MIB, Private MIB
Überwachung		LLDP, Port Mirroring, RMON
Multicast		IGMP-Abfrage, IGMP-Snooping, GMRP
Netzwerk-Leistung		CFM, Jumbo-Frames, QoS, CoS-Queue Mapping, DSCP-Priority Mapping
Netzwerk-Redundanz		STP, RSTP, MSTP, ERPS, Redundanter Ring, LACP, Statische Port-Aggregation
Netzwerk-Dienste		DHCP-Server (mit Option 82), NTP, IEEE 1588 PTPv2 über UDP/IP
Benachrichtigungen		E-Mail, Fault Relay, SNMP Traps, Syslog
Sicherheit		RADIUS, TACACS+, DHCP-Snooping, IP Source Guard, dynamische ARP-Inspektion, MAC-basierte Portsicherheit
Filter Datenverkehr		Storm Control (Broadcast, Multicast und DLF), Ratensteuerung, VLAN, Private VLAN, Q-in-Q-Tunneling, GVRP, IP-Filterung, MAC-Filterung, ARP-Filterung
Kabeltyp		Kategorie 5e oder besser
Eigenschaften Switch		
Hardware-Watchdog-Timer		10 s Timer zurücksetzen
Größe MAC-Adresstabelle		16K
Betriebsart		Speichern und weiterleiten
Größe Paketspeicher		1,5 MB gemeinsamer Speicher für Paketpuffer mit intelligentem Speicherverwaltungseinheit für Burst-Datenverkehr
Vorrangige Warteschlangen		4
VLAN-Einträge		IEEE 802.1Q Tag VLAN mit 256 VLAN-Einträgen und 2.000 GVRP-Einträgen; 3 VLAN-Link-Modi – Trunk-Modus, Hybridmodus und Link-Zugriffsmodus
SFP-Unterstützung		100BASE-FX Fiber, 1000BASE-SX/LX/LHX/XD/ZX
Normen		
IEEE 802.3 10BASE-T		ja
IEEE 802.3u 100BASE-TX		ja
IEEE 802.3x Durchflussregelung und Gegendruck		ja
IEEE 802.1p Class of Service (CoS)		ja
IEEE 802.3ab 1000BASE-T		ja
IEEE 802.1AB Link Layer Discovery Protocol (LLDP)		ja
IEEE 802.1Q VLAN und GVRP		ja
IEEE 802.1D-2004 Rapid Spanning Tree Protocol (RSTP)		ja
IEEE 802.1s Multiple Spanning Tree Protocol (MSTP)		ja
IEEE 802.3ad Link Aggregation Protocol (LACP)		ja
IEEE802.1ad QinQ Tunneling		ja
IEEE 802.1x Port Based Network Access Protocol		ja
ITU-T G.8032 ERPS		ja
Anzeigen/Bedienelemente		
LED-Anzeige		siehe Handbuch
Elektrische Daten		
Bemessungsbetriebsspannung	U _e	10 ... 60 V DC
Leistungsaufnahme		25 W
Allgemeine Informationen		Redundante Stromversorgung, Relaisausgangsleistung von max. 0,5 A bei 24 V DC
Nennspannung		24 V DC
Ein-/Ausgänge		
Anzahl/Typ		16x RJ45 , 4 x RJ45 mit gemeinsamen SFP-Ports , 4 SFP-Ports
Richtlinienkonformität		

Veröffentlichungsdatum: 2024-04-22 Ausgabedatum: 2024-04-22 Dateiname: 70114060_ger.pdf

Beachten Sie „Allgemeine Hinweise zu Pepperl+Fuchs-Produktinformationen“.

 Pepperl+Fuchs-Gruppe
www.pepperl-fuchs.com

 USA: +1 330 486 0001
fa-info@us.pepperl-fuchs.com

 Deutschland: +49 621 776 1111
fa-info@de.pepperl-fuchs.com

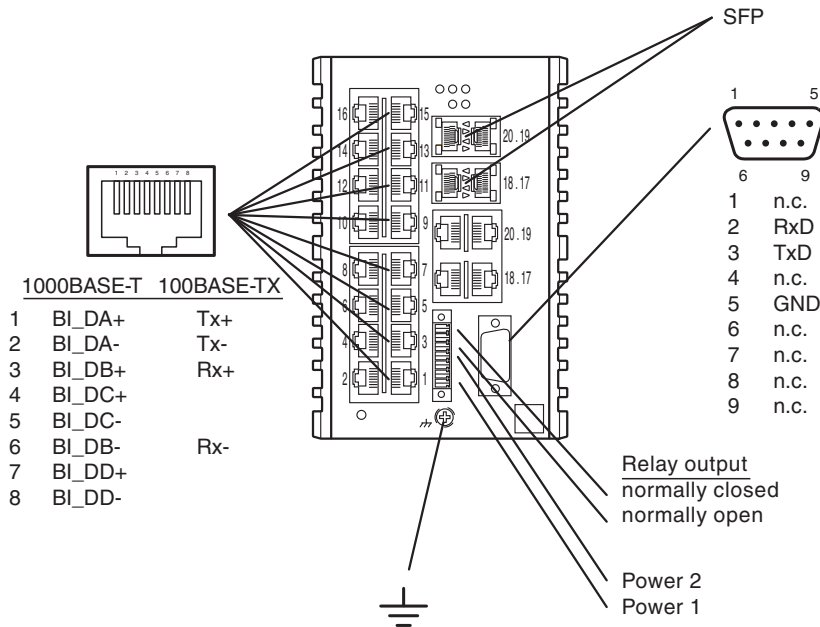
 Singapur: +65 6779 9091
fa-info@sg.pepperl-fuchs.com

 **PEPPERL+FUCHS**

Technische Daten

Elektromagnetische Verträglichkeit	
Richtlinie 2014/30/EU	EN 61000-6-2, IEC 61000-6-2 , EN 61000-6-4, IEC 61000-6-4
Normenkonformität	
Elektrische Sicherheit	CSA C22.2 Nr. 60950 / CSA C22.2 Nr. 60950/UL60950
Störaussendung	CISPR 22 , FCC Abschnitt 15 Unterabschnitt B, Klasse A , EN61000-6-4, IEC61000-6-4
Störfestigkeit	EN61000-6-2, IEC61000-6-2
Umgebungsbedingungen	
Umgebungstemperatur	-40 ... 75 °C (-40 ... 167 °F)
Lagertemperatur	-40 ... 85 °C (-40 ... 185 °F)
Relative Luftfeuchtigkeit	max. 95 %
Einsatzhöhe	0 ... 3048 m
Mechanische Daten	
Schutzart	IP30
Anschluss	Stromversorgung Klemmenblock (6-polig) Ethernet 16 x RJ45, 4 x RJ45 mit gemeinsamem SFP, 4 x SFP
Material	
Gehäuse	Aluminium, schwarz
Masse	1380 g
Abmessungen	
Höhe	147 mm
Breite	114 mm
Länge	112 mm
Bauform	Schaltschrankmodul
Befestigung	DIN-Schiene oder direkte Schalttafelmontage

Anschluss



Veröffentlichungsdatum: 2024-04-22 Ausgabedatum: 2024-04-22 Dateiname: 70114060_ger.pdf

Beachten Sie „Allgemeine Hinweise zu Pepperl+Fuchs-Produktinformationen“.

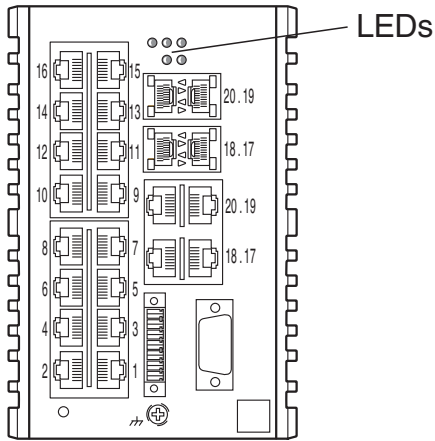
Pepperl+Fuchs-Gruppe
www.pepperl-fuchs.com

USA: +1 330 486 0001
fa-info@us.pepperl-fuchs.com

Deutschland: +49 621 776 1111
fa-info@de.pepperl-fuchs.com

Singapur: +65 6779 9091
fa-info@sg.pepperl-fuchs.com

Anzeigen



Veröffentlichungsdatum: 2024-04-22 Ausgabedatum: 2024-04-22 Dateiname: 70114060_ger.pdf

Beachten Sie „Allgemeine Hinweise zu Pepperl+Fuchs-Produktinformationen“.

Pepperl+Fuchs-Gruppe
www.pepperl-fuchs.com

USA: +1 330 486 0001
fa-info@us.pepperl-fuchs.com

Deutschland: +49 621 776 1111
fa-info@de.pepperl-fuchs.com

Singapur: +65 6779 9091
fa-info@sg.pepperl-fuchs.com

 **PEPPERL+FUCHS**