

Distanzsensor

VDM100-300-P/G2/146



- Messverfahren PRT (Pulse Ranging Technology)
- Berührungslose Präzisionsmessung
- Ultraschnelle Messwerterfassung
- Aktive Dynamikregelung
- Moderne Leichtbauweise und hohe Robustheit
- Einfache Parametrierung mit 4 Tasten und selbstleuchtendem Display

Distanzsensor für millimetergenaue Positionieraufgaben, PRT, Messbereich bis 300 m, PROFIBUS, Stecker M12



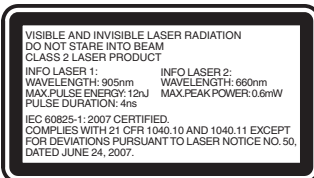
Funktion

Die Laser-Entfernungsmessgeräte der Serie VDM 100 eignen sich für große Distanzen und haben eine Wiederholgenauigkeit von 0,5 mm. Als Messwert-Schnittstelle kommen SSI und Feldbusse zum Einsatz. Die Geräte dienen der exakten Positionierung von Regalbediengeräten, Portalkränen, schienengebundenen Fahrzeugen sowie Aufzügen und anderen linear verfahrbaren Einheiten.

Anwendung

- Präzise Positionierung von Regalbediengeräten
- Präzise und schnelle Positionierung von Verfahrwagen
- Einsatz an Portalkränen und Hebern

Sicherheitsinformation



Sicherheitsinformation

Informationen zur Laserklasse 2

- Vorsicht: sichtbare und unsichtbare Laserstrahlung, nicht in den Strahl blicken!
- Die Bestrahlung kann zu Irritationen gerade bei dunkler Umgebung führen. Nicht auf Menschen richten!
- Wartung und Reparaturen nur von autorisiertem Servicepersonal durchführen lassen!
- Das Gerät ist so anzubringen, dass die Warnhinweise deutlich sichtbar und lesbar sind.
- Vorsicht: Wenn andere als die hier angegebenen Bedienungseinrichtungen oder Justiereinrichtungen benutzt oder andere Verfahrensweisen ausgeführt werden, kann dies zu gefährlicher Strahlungseinwirkung führen.

Veröffentlichungsdatum: 2021-11-11 Ausgabedatum: 2021-11-11 Dateiname: 70121851_ger.pdf

Beachten Sie „Allgemeine Hinweise zu Pepperl+Fuchs-Produktinformationen“.

Pepperl+Fuchs-Gruppe
www.pepperl-fuchs.com

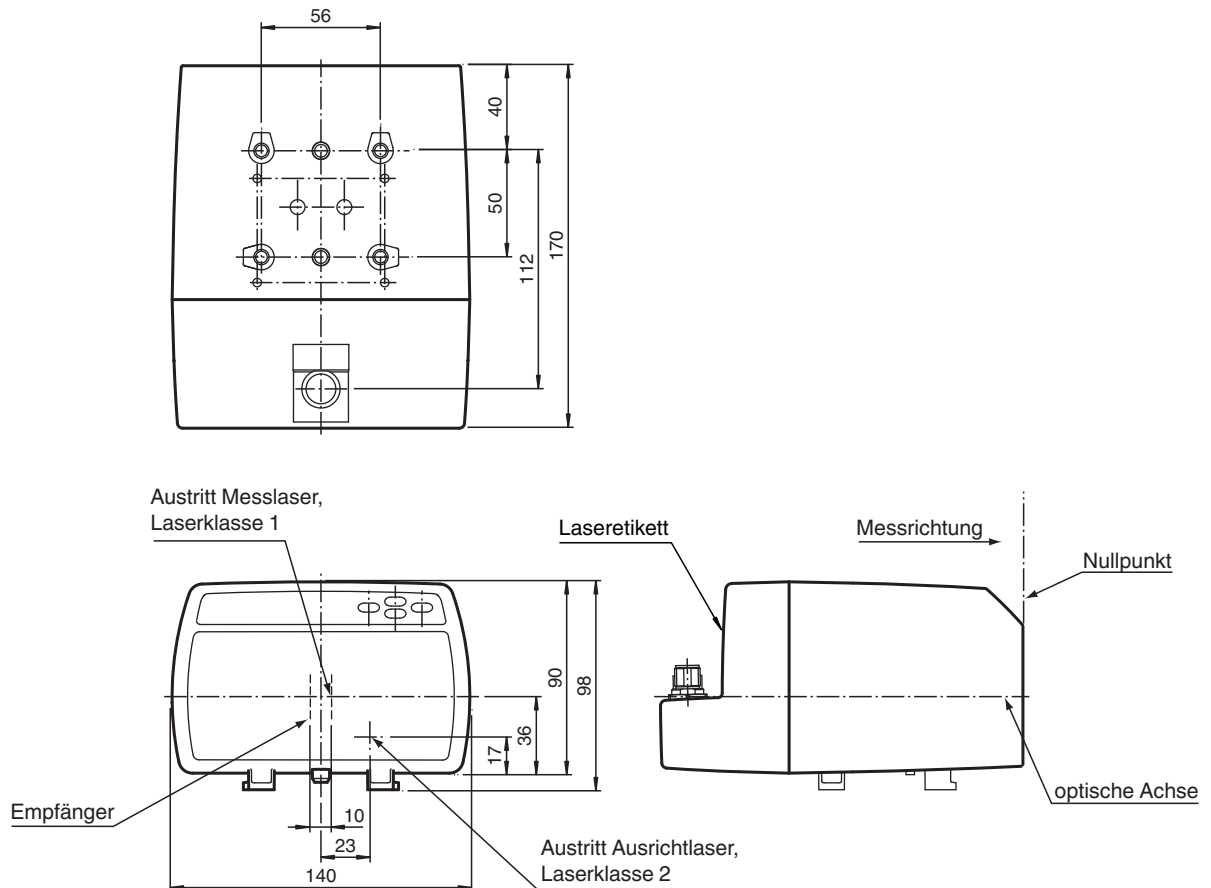
USA: +1 330 486 0001
fa-info@us.pepperl-fuchs.com

Deutschland: +49 621 776 1111
fa-info@de.pepperl-fuchs.com

Singapur: +65 6779 9091
fa-info@sg.pepperl-fuchs.com

PEPPERL+FUCHS

Abmessungen



Technische Daten

Allgemeine Daten

Messbereich	0,3 ... 300 m
Referenzobjekt	Reflektor VDM01
Lichtsender	Laserdiode
Laserkenndaten	
Hinweis	SICHTBARE UND UNSICHTBARE LASERSTRAHLUNG , NICHT IN DEN STRAHL BLICKEN
Laserklasse	Messlaser: 1 Ausrichtlaser: 2
Wellenlänge	Messlaser: 905 nm Ausrichtlaser: 660 nm
Strahldivergenz	Messlaser: 2 mrad Ausrichtlaser: 1 mrad
Impulsdauer	Messlaser: 4 ns
Wiederholrate	Messlaser: 20 kHz
Maximale optische Ausgangsleistung	Ausrichtlaser: 0,6 mW
max. Puls Energie	Messlaser: 12 nJ
Messverfahren	Pulse Ranging Technology (PRT)
Max. Verfahrensgeschwindigkeit	15 m/s
Ausrichthilfe	Laserpointer Laserklasse 2
Lebensdauer	> 100000 h
Lichtfleckdurchmesser	< 70 cm bei 300 m
Fremdlichtgrenze	> 100000 Lux
Auflösung	0,1 mm , einstellbar
Temperatureinfluss	0,03 mm/K

Veröffentlichungsdatum: 2021-11-11 Ausgabedatum: 2021-11-11 Dateiname: 70121851_ger.pdf

Beachten Sie „Allgemeine Hinweise zu Pepperl+Fuchs-Produktinformationen“.

Technische Daten

Kenndaten funktionale Sicherheit		
MTTF _d		89 a
Gebrauchsdauer (T _M)		20 a
Diagnosedeckungsgrad (DC)		0 %
Anzeigen/Bedienelemente		
Funktionsanzeige		4 LEDs
Bedienelemente		Bedienfeld (4 Folientasten) zur Parametereinstellung
Parametrieranzeige		beleuchtetes Display für Messwertanzeige und Parametrierung
Elektrische Daten		
Betriebsspannung	U _B	18 ... 30 V DC
Leerlaufstrom	I ₀	250 mA (18 V) ... 150 mA (30 V)
Schutzklasse		III (Bemessungsspannung 50 V)
Bereitschaftsverzug	t _v	< 10 s
Schnittstelle		
Schnittstellentyp		PROFIBUS DP nach DIN EN 50170
Übertragungsrate		9,6 kbit/s ... 12 Mbit/s , einstellbar
Eingang/Ausgang		
Ein-/Ausgangsart		2 PNP-Ein/Ausgänge, unabhängig konfigurierbar, kurzschlussfest, verpolsicher
Eingang		
Schaltswelle		low: U _e < 6 V, high: U _e > 16 V
Ausgang		
Schaltswelle		low: U _a < 1 V, high: U _a > U _b - 1 V
Schaltstrom		200 mA pro Ausgang
Konformität		
Produktnorm		EN 60947-5-2
Lasersicherheit		IEC 60825-1:2007
Messgenauigkeit		
Messwertausgabe		1 ms
Mittleres Messwertalter		3 ms , 6 ms , 12 ms , 25 ms , 50 ms , einstellbar
Offset		max. 2 mm (zwischen zwei Geräten)
Absolute Genauigkeit		± 2,5 mm (> 3 m); ± 3,5 mm (0,3 m ... 3 m)
Reproduzierbarkeit		< 0,5 mm
Zulassungen und Zertifikate		
EAC-Konformität		TR CU 020/2011
UL-Zulassung		cULus Listed, Class 2 Power Source, Type 1 enclosure
FDA-Zulassung		IEC 60825-1:2007 Complies with 21 CFR 1040.10 and 1040.11 except for deviations pursuant to Laser Notice No. 50, dated June 24, 2007
Umgebungsbedingungen		
Umgebungstemperatur		-30 ... 50 °C (-22 ... 122 °F)
Lagertemperatur		-30 ... 70 °C (-22 ... 158 °F)
Relative Luftfeuchtigkeit		95 % , keine Betauung
Mechanische Daten		
Gehäusebreite		140 mm
Gehäusehöhe		100 mm
Schutzart		IP65
Anschluss		M12x1 Stecker, 4-polig, Standard (Versorgung) , M12x1 Stecker, 5-polig, B-codiert (Bus In) , M12x1 Buchse, 5-polig, B-codiert (Bus Out) , M12x1 Stecker, 8-polig, Service
Material		
Gehäuse		ABS / PC
Lichtaustritt		PMMA , hartbeschichtet
Masse		ca. 700 g

Veröffentlichungsdatum: 2021-11-11 Ausgabedatum: 2021-11-11 Dateiname: 70121851_ger.pdf

Beachten Sie „Allgemeine Hinweise zu Pepperl+Fuchs-Produktinformationen“.

 Pepperl+Fuchs-Gruppe
www.pepperl-fuchs.com

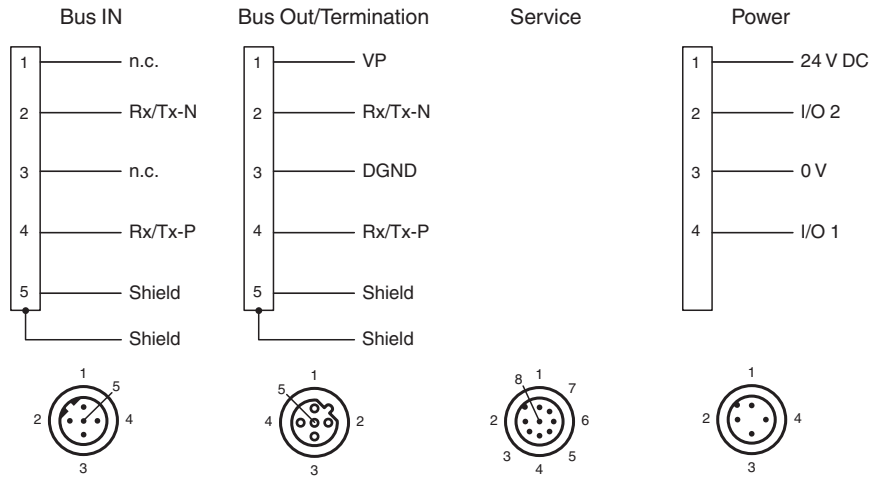
 USA: +1 330 486 0001
fa-info@us.pepperl-fuchs.com

 Deutschland: +49 621 776 1111
fa-info@de.pepperl-fuchs.com

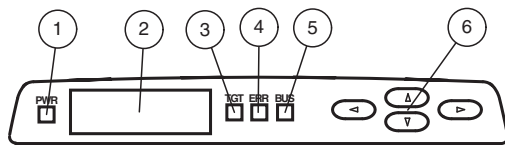
 Singapur: +65 6779 9091
fa-info@sg.pepperl-fuchs.com

 **PEPPERL+FUCHS**

Anschlussbelegung

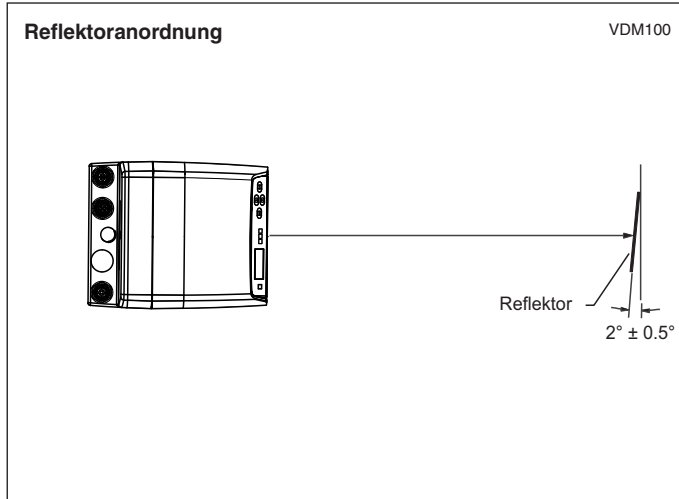


Aufbau

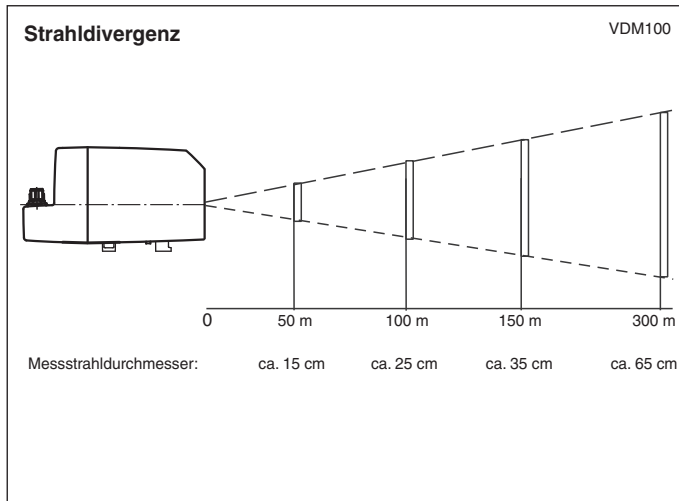


1	Power-LED	grün
2	Display	
3	TARGET-LED	grün
4	ERROR-LED	rot
5	BUS-LED	grün
6	Bedientasten	

Installation



Technische Eigenschaften



Zubehör

	V15-G-PG9	Kabeldose, M12, 5-polig, konfektionierbar
	V15SB-G-ABG-PG9	Kabelstecker, M12, für PROFIBUS, konfektionierbar
	V15B-G-ABG-PG9	Kabeldose, M12, für PROFIBUS, konfektionierbar
	ICZ-TR-V15B	Abschlusswiderstand für PROFIBUS
	Funktionserdung LS610/VDM100 Zubehoer	Funktionserdung für Serie LS610 / LS611 / VDM100
	Schutzkappe LS610 Zubehoer	M12-Schutzkappen-Set (Stecker + Buchse) für Serien LS610 / LS611
	OMH-VDM100-01	Haltewinkel mit Umlenkspiegel für Entfernungsmessgeräte
	OMH-LS610-01	Haltewinkel für Datenlichtschranken
	OMH-LS610-01	Haltewinkel für Datenlichtschranken
	OMH-LS610-02	Direktmontage-Set bestehend aus 4 Gewindeeinsätzen M4
	OMH-LS610-32	Haltewinkel für Datenlichtschranken und Entfernungsmessgeräte
	REF-VDM01	Reflektor für Entfernungsmessgeräte
	REF-VDM02	Reflektor für Entfernungsmessgeräte
	OFR-500/500	Reflexionsfolie

Veröffentlichungsdatum: 2021-11-11 Ausgabedatum: 2021-11-11 Dateiname: 70121851_ger.pdf

Beachten Sie „Allgemeine Hinweise zu Pepperl+Fuchs-Produktinformationen“.

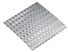
 Pepperl+Fuchs-Gruppe
 www.pepperl-fuchs.com

 USA: +1 330 486 0001
 fa-info@us.pepperl-fuchs.com

 Deutschland: +49 621 776 1111
 fa-info@de.pepperl-fuchs.com

 Singapur: +65 6779 9091
 fa-info@sg.pepperl-fuchs.com

Zubehör

	OFR-1000/1000	Reflexionsfolie 1000 mm x 1000 mm
---	----------------------	-----------------------------------

Veröffentlichungsdatum: 2021-11-11 Ausgabedatum: 2021-11-11 Dateiname: 70121851_ger.pdf

Beachten Sie „Allgemeine Hinweise zu Pepperl+Fuchs-Produktinformationen“.

Pepperl+Fuchs-Gruppe
www.pepperl-fuchs.com

USA: +1 330 486 0001
fa-info@us.pepperl-fuchs.com

Deutschland: +49 621 776 1111
fa-info@de.pepperl-fuchs.com

Singapur: +65 6779 9091
fa-info@sg.pepperl-fuchs.com