

Ethernet-APL Rail Field Switch

ARS11-B2-IC24-1



- Managed Ethernet-APL Field Switch für die Prozessindustrie
- Gespeiste Spur-Ports, eigensicher, Ex ic nach 2-WISE und FISCO
- PROFINET MRP, S2-Redundanz und dynamische Rekonfiguration
- 2 100BASE-T- und 2 SFP-Schnittstellen
- Redundanter Netzeingang 20 V DC ... 60 V DC
- Montage in Zone 2
- Physical-Layer-Diagnose am Spur
- Konfiguration und Diagnose mit FDI, Web-Schnittstelle, PROFINET-Gerätefunktionen und SNMP
- Unterstützt Netzwerksicherheit
- Unterstützung von Ethernet-APL- und PROFIBUS-PA-Instrumenten

Ethernet-APL Rail Field Switch mit 24 eigensicheren Ex-ic-Spur-Ports und Schraubklemmen mit Proxy-Unterstützung für PROFIBUS PA-Feldgeräte



ethernet-apl™
advanced physical layer



Funktion

Der Ethernet-APL Rail Field Switch ist ein robuster, managed Field Switch, der Konnektivität für Ethernet-APL-Geräte mit Ethernet-Netzwerken über ein beliebiges Protokoll bietet. Die Anschlüsse, d. h. „Spur“-Ports, bieten eigensichere (Ex ic) Stromversorgung und Kommunikation mit Instrumenten in Zone 2. APL Field Switches können in Zone 2 installiert werden.

Der APL Field Switch verfügt über 2 Gigabit-Ethernet-Ports und 2 SFP-Ports. Die SFP-Ports bieten Anschlüsse für eine Reihe von optionalen SFP-Transceivern, die in explosionsgefährdeten Bereichen und über verschiedene Entfernungen eingesetzt werden können.

Für PROFINET unterstützt der APL Field Switch Netzwerke der Klasse B. Für Hochverfügbarkeitsinstallationen bietet der APL Field Switch Redundanzmechanismen wie MRP-Ringredundanz und S2-Systemredundanz.

PROFINET Dynamic Reconfiguration gestattet die Neukonfiguration des APL Field Switch während der Betriebszeit, ohne den Datenaustausch zu unterbrechen.

Die einfache Konfiguration und Diagnose des APL Field Switch ist über FDI und eine webbasierte Verwaltung zugänglich. PROFINET-Gerätefunktionen und SNMP sorgen für einen schnellen Start und ermöglichen die Nutzung vorausschauender Instandhaltung. Umfassende Diagnosen auf Netzwerkebene sowie Physical-Layer-Diagnosen ermöglichen proaktive Verwaltungsstrategien, um das Risiko von Ausfällen und Stillstandszeiten zu reduzieren.

Der APL Field Switch verfügt über eine verbesserte Netzwerksicherheit und unterstützt SNMPv3, das Verriegeln nicht verwendeter Ports und das HTTPS-Protokoll.

Veröffentlichungsdatum: 2024-01-18 Ausgabedatum: 2024-01-18 Dateiname: 70121859-100002_ger.pdf

Beachten Sie „Allgemeine Hinweise zu Pepperl+Fuchs-Produktinformationen“.

Pepperl+Fuchs-Gruppe
www.pepperl-fuchs.com

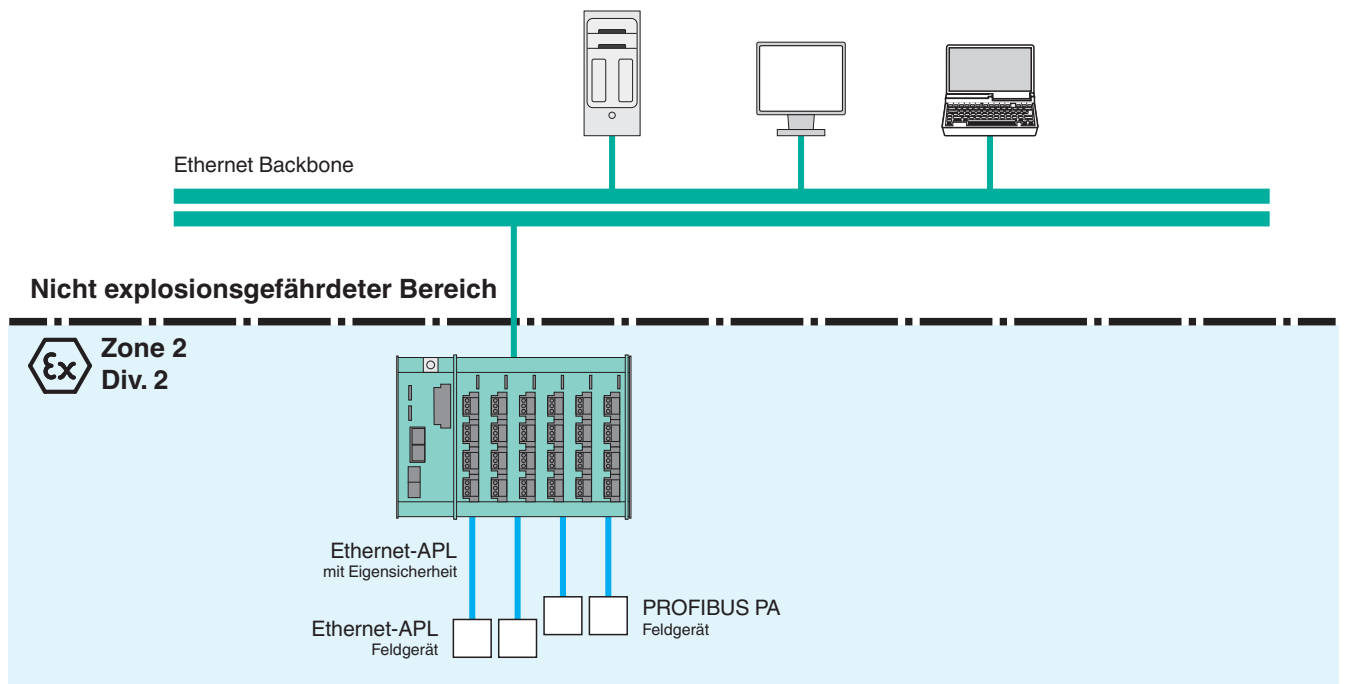
USA: +1 330 486 0002
pa-info@us.pepperl-fuchs.com

Deutschland: +49 621 776 2222
pa-info@de.pepperl-fuchs.com

Singapur: +65 6779 9091
pa-info@sg.pepperl-fuchs.com

PEPPERL+FUCHS

Funktionsprinzip



Veröffentlichungsdatum: 2024-01-18 Ausgabedatum: 2024-01-18 Dateiname: 70121859-100002_ger.pdf

Beachten Sie „Allgemeine Hinweise zu Pepperl+Fuchs-Produktinformationen“.

Pepperl+Fuchs-Gruppe
www.pepperl-fuchs.com

USA: +1 330 486 0002
pa-info@us.pepperl-fuchs.com

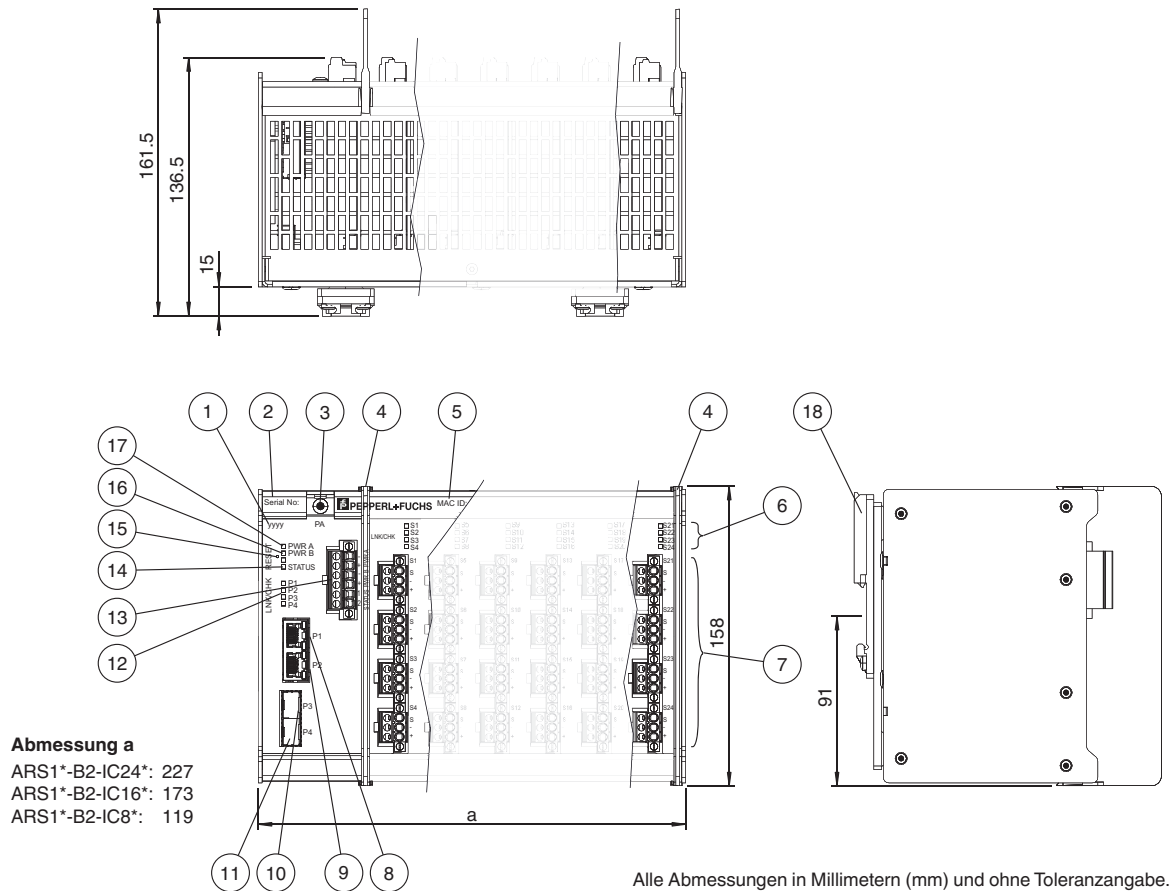
Deutschland: +49 621 776 2222
pa-info@de.pepperl-fuchs.com

Singapur: +65 6779 9091
pa-info@sg.pepperl-fuchs.com

pf PEPPERL+FUCHS

Abmessungen

Hutschienenmontage



Alle Abmessungen in Millimetern (mm) und ohne Toleranzangabe.

- 1 Produktionsjahr
- 2 Seriennummer
- 3 PA, Anschluss für Potenzialausgleich
- 4 Steckplatz für Trennwand
- 5 MAC-Adresse
- 6 LED S1 ... Sn, Status Spur-Ports S1 ... Sn
- 7 Anschlüsse für eigensichere Spurs S1 ... Sn
- 8 Ethernet-Port P1
- 9 Ethernet-Port P2
- 10 Ethernet-SFP-Port P3
- 11 Ethernet-SFP-Port P4
- 12 LED LNK/CHK P1 ... P4, Kommunikationsstatus LED P1 ... P4
- 13 Anschluss für Hilfsspannung und Status Meldeausgang
- 14 LED-STATUS, Status Rail Field Switch
- 15 Reset-Taste
- 16 LED PWR B, Status Stromeingang B
- 17 LED PWR A, Status Stromeingang A
- 18 Hutschienen-Montagehalterungen

Technische Daten

Allgemeine Daten		
Ausführung / Montage	Schaltschrankinstallation	
Unterstützter Feldbus	PROFIBUS PA	
Versorgung		
Bemessungsspannung	U_r	20 ... 60 V
Bemessungsstrom	I_r	0,85 ... 2,55 A
Verlustleistung	26,7 W	

Veröffentlichungsdatum: 2024-01-18 Ausgabedatum: 2024-01-18 Dateiname: 70121859-100002_ger.pdf

Beachten Sie „Allgemeine Hinweise zu Pepperl+Fuchs-Produktinformationen“.

Technische Daten

Spannungsdifferenz dualer Versorgungseingang	+/- 10 %
Leistungsaufnahme	max. 51 W
Redundanz	dualer Versorgungseingang
Anzeigen/Bedienelemente	
LED PWR A/B	grün: Power on
LED LNK/CHK	Aus: keine Kommunikationsverbindung aktiv , Grün: Kommunikationsverbindung aktiv , Blinkt grün: Aktivität bei der Kommunikationsverbindung , Blinkt gelb: Kommunikation mit PROFIBUS PA Feldgerät , Blinkt rot: Funktion prüfen
LED STATUS	Aus: Gut , Blau: Wartungsbedarf , Rot: Ausfall
Fehlersignal	VFC-Alarm 100 mA, 32 V DC, Öffner
Taster	Geräte-Reset
Schnittstelle 1	
Schnittstellentyp	Ethernet-APL : 1 Vss-Option Spur-Anschluss , PROFIBUS PA
Port-Klassifikation	S P C C
Anzahl der Anschlüsse	24
Port-Bezeichnung	S 1 ... S 24
Stromversorgungsmöglichkeit	gespeist
Übertragungsrate	10 MBit/s voll duplex
Bemessungsspannung	11,61 V
Bemessungsstrom	95 mA
Bemessungsleistung	1,11 W
Kabelschirm-Erdungsoption	kapazitiv geerdet
Anschlussart	steckbare Schraubklemmen
Leiterquerschnitt starrer Leiter	2,08 ... 0,326 mm ² , 14 ... 18 AWG
Leiterquerschnitt flexibler Leiter	2,08 ... 0,326 mm ² , 14 ... 18 AWG
Schnittstelle 2	
Schnittstellentyp	1000BASE-T
Anzahl der Anschlüsse	2
Port-Bezeichnung	P 1 ... P 2
Übertragungsrate	10/100/1000 Mbit/s
Anschlussart	RJ-45 , EIA/TIA 568 B
Schnittstelle 3	
Schnittstellentyp	Steckplatz für SFP-Transceiver SFP Multi-Source-konform (MSA)
Anzahl der Anschlüsse	2
Port-Bezeichnung	P 3 ... P 4
Galvanische Trennung	
Spurs/Versorgung	1500 V AC
SFP/Versorgung	500 V AC
1000BASE-T/Versorgung	1500 V AC
1000BASE-T/Spurs	1500 V AC
1000BASE-T/1000BASE-T	1500 V AC
Gehäuse/alle	620 V AC
Fehlersignal/Alle	1500 V AC
Richtlinienkonformität	
Elektromagnetische Verträglichkeit	
Richtlinie 2014/30/EU	EN 61326-1:2013
Konformität	
Galvanische Trennung	IEC 61010-1
Elektromagnetische Verträglichkeit	EN 61326 , NE 21
Schutzart	IEC 60529
Ethernet	IEEE 802.3z , IEEE 802.3u , IEEE 802.3cg

Veröffentlichungsdatum: 2024-01-18 Ausgabedatum: 2024-01-18 Dateiname: 70121859-100002_ger.pdf

Beachten Sie „Allgemeine Hinweise zu Pepperl+Fuchs-Produktinformationen“.

 Pepperl+Fuchs-Gruppe
 www.pepperl-fuchs.com

 USA: +1 330 486 0002
 pa-info@us.pepperl-fuchs.com

 Deutschland: +49 621 776 2222
 pa-info@de.pepperl-fuchs.com

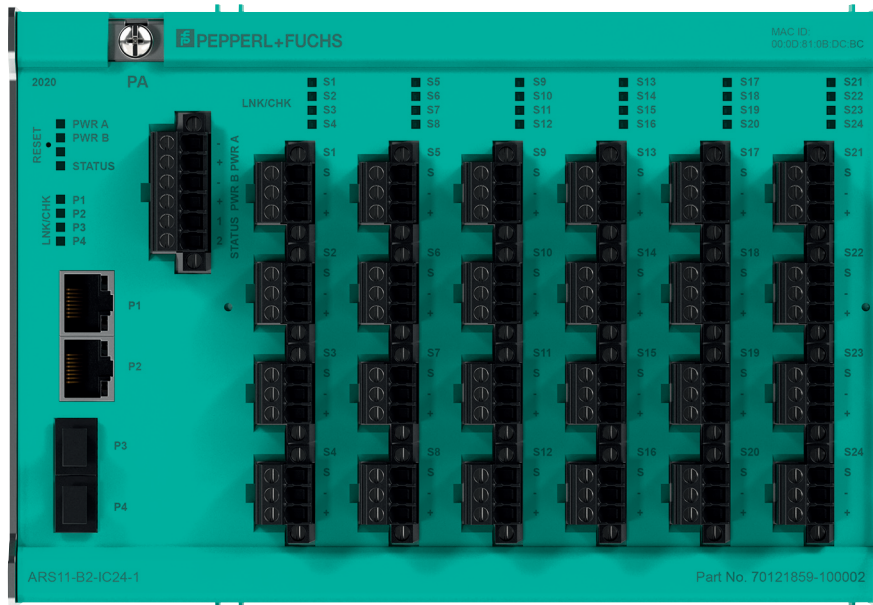
 Singapur: +65 6779 9091
 pa-info@sg.pepperl-fuchs.com

 **PEPPERL+FUCHS**

Technische Daten

Schockfestigkeit		EN 60068-2-27
Schwingungsfestigkeit		EN 60068-2-6
Klimatische Bedingungen		DIN IEC 721
Software		
Industrielle Protokolle		PROFINET , CC-B (PA) , dynamische Rekonfiguration , Netzlastklasse III , Pruning
Verwaltung		Web-Benutzerschnittstelle , SNMP v1, v2 , v3 , PROFINET
Redundanz		PROFINET MRP , PROFINET-Systemredundanz S2
Management Information Base (MIB)		PROFINET Conformance Class B
Cybersecurity		HTTPS , Portverriegelung , Protokoll wird deaktiviert , PROFINET Sicherheitsstufe 1
Diagnosefunktion		Physikalische Schicht 10BASE-T1L , Port , Paket-Statistiken , PROFIBUS PA
Umgebungsbedingungen		
Umgebungstemperatur		-40 ... 70 °C (-40 ... 158 °F) horizontal montiert kein SFP installiert -40 ... 65 °C (-40 ... 149 °F) horizontal montiert SFP installiert
Lagertemperatur		-40 ... 85 °C (-40 ... 185 °F)
Relative Luftfeuchtigkeit		≤ 95 % nicht kondensierend
Schockfestigkeit		15 g 11 ms
Schwingungsfestigkeit		1 g 10 ... 150 Hz
Verschmutzungsgrad		max. 2, gemäß IEC 60664
Korrosionsbeständigkeit		nach ISA-S71.04-1985, Schweregrad G3
Mechanische Daten		
Gehäusematerial		Edelstahl 1.4301 , PC (Polycarbonat)
Schutzart		IP20 nach EN 60529
Masse		3530 g
Abmessungen		
Höhe		158 mm
Breite		227 mm
Tiefe		136,5 mm
Befestigung		Hutschiennenmontage , Wandmontage
Daten für den Einsatz in Verbindung mit explosionsgefährdeten Bereichen		
EU-Baumusterprüfbescheinigung		TÜV 20 ATEX 8571 X
Kennzeichnung		Ⓜ II 3 G Ex ic ec nC [ic] IIC T4 Gc Ⓜ II (3) D [Ex ic Dc] IIIC
Versorgung		
Sicherheitst. Maximalspannung	U _m	60 V
Schnittstelle 1		Elektrischer 2-WISE-Anschluss, FISCO-Stromversorgung
Spannung U _o		17,5 V
Strom I _o		105 mA
Schnittstelle 2		
Sicherheitst. Maximalspannung U _m		60 V
Schnittstelle 3		
Sicherheitst. Maximalspannung U _m		60 V
Richtlinienkonformität		
Richtlinie 2014/34/EU		EN 60079-0:2018 , EN 60079-11:2012 , EN 60079-7:2015+A1:2018 , EN 60079-15:2019 , IEC TS 60079-47:2021
Internationale Zulassungen		
IECEx-Zulassung		IECEx TUR 20.0105X
Zugelassen für		Ex ic ec nC [ic] IIC T4 Gc [Ex ic Dc] IIIC
Zertifikate und Zulassungen		
Patente		Dieses Produkt könnte von folgendem Patent geschützt sein: US 9,762,409
Allgemeine Informationen		
Ergänzende Informationen		Beachten Sie, soweit zutreffend, die Zertifikate, Konformitätserklärungen, Betriebsanleitungen und Handbücher. Diese Informationen finden Sie unter www.pepperl-fuchs.com .

Aufbau



Montage

Wandmontageoption

Verwenden Sie für die Wandmontage des APL Rail Field Switch das Zubehör ACC-ARS-WM. Einzelheiten und Abmessungen finden Sie im Handbuch.

Typenschlüssel

ARS1	(1)	B	2	-	IC	(2)	-	(3)
------	-----	---	---	---	----	-----	---	-----

ARS1	Gerät
ARS1	Ethernet-APL Rail Field Switch

(1)	PROFIBUS PA Proxy
1	mit Proxy
2	ohne Proxy

B	Stromversorgung
B	Getrennte Versorgung 20 V ... 60 V

2	Uplink Ports
2	RJ45 und SFP-Steckplätze, je 2 Stück

IC	Eigensicherheit an den Spurs
IC	Ex ic IIC

(2)	Anzahl der Spur-Ports
08	Spur-Ports
16	Spur-Ports
24	Spur-Ports

(3)	Steckbare Anschlussklemmen
1	Schraubanschlussklemmen
2	Federanschlussklemmen

Veröffentlichungsdatum: 2024-01-18 Ausgabedatum: 2024-01-18 Dateiname: 70121859-100002_ger.pdf

Beachten Sie „Allgemeine Hinweise zu Pepperl+Fuchs-Produktinformationen“.