



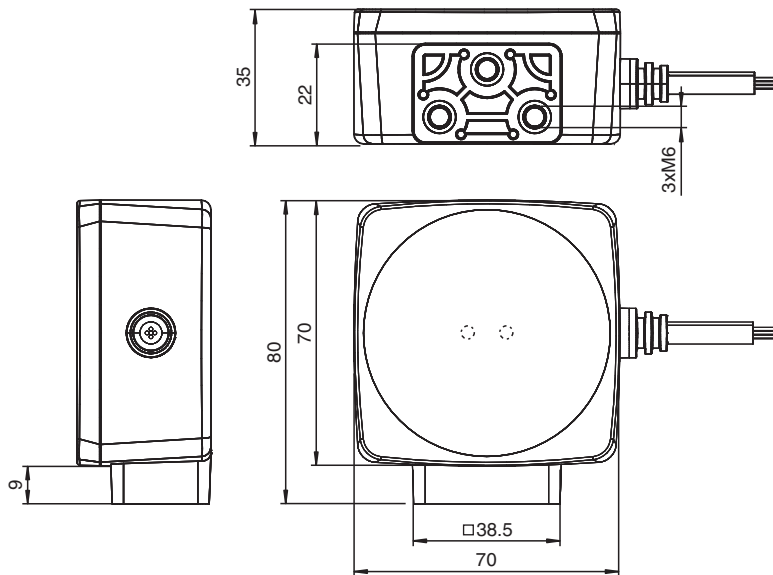
# Optischer Lesekopf PGV100R-F213-B16-1.5M

- Mechanische Robustheit: kein Verschleiß, lange Lebensdauer, wartungsfrei
- CANopen-Schnittstelle
- Berührungslose Positionierung auf DataMatrix-Codeband
- Berührungslose Positionierung mit DataMatrix-TAGs
- Lesen von DataMatrix-Steuercodes
- Rotlicht
- Festkabel
- Terminierungswiderstand schaltbar
- Zeitstempel der Bildaufnahme
- Synchronisationsmöglichkeit

Lesekopf für Auflicht-Positioniersystem



## Abmessungen



## Technische Daten

### Allgemeine Daten

Überfahrgeschwindigkeit	v	≤ 8 m/s
Messlänge		max. 10000 m
Lichtart		Integrierter LED-Blitz (rot)
Scanrate		40 s <sup>-1</sup>
Latenz		50 ms
Leseabstand		100 mm
Schärfentiefe		± 30 mm
Lesefeld		120 mm x 80 mm

Veröffentlichungsdatum: 2024-02-07 Ausgabedatum: 2024-02-07 Dateiname: 70122726-100000\_ger.pdf

Beachten Sie „Allgemeine Hinweise zu Pepperl+Fuchs-Produktinformationen“.

Pepperl+Fuchs-Gruppe  
www.pepperl-fuchs.com

USA: +1 330 486 0001  
fa-info@us.pepperl-fuchs.com

Deutschland: +49 621 776 1111  
fa-info@de.pepperl-fuchs.com

Singapur: +65 6779 9091  
fa-info@sg.pepperl-fuchs.com

**PF** PEPPERL+FUCHS

## Technische Daten

Auflösung	0,1 mm
Fremdlichtgrenze	100000 Lux
Genauigkeit	± 0,2 mm
<b>Kenndaten</b>	
Bildaufnehmer	
Typ	CMOS , Global Shutter
Prozessor	
Taktfrequenz	600 MHz
Rechengeschwindigkeit	4800 MIPS
Digitale Auflösung	32 Bit
<b>Kenndaten funktionale Sicherheit</b>	
MTTF <sub>d</sub>	144 a
MTBF	72 a
Gebrauchsdauer (T <sub>M</sub> )	20 a
Diagnosedeckungsgrad (DC)	0 %
<b>Anzeigen/Bedienelemente</b>	
LED-Anzeige	2 LEDs
<b>Elektrische Daten</b>	
Betriebsspannung	U <sub>B</sub> 15 ... 30 V DC , PELV
Leerlaufstrom	I <sub>0</sub> max. 200 mA
Leistungsaufnahme	P <sub>0</sub> 3 W
<b>Schnittstelle</b>	
Schnittstellentyp	CANopen , Abschlusswiderstand zuschaltbar
Ausgabecode	Binär-Code
Übertragungsrate	max. 1 MBit/s
Abschluss	Abschlusswiderstand zuschaltbar
Spannungsfestigkeit	± 16 V
<b>Ausgang</b>	
Ausgangstyp	2 Schaltausgänge, parametrierbar , push/pull , PNP , NPN
Schaltspannung	Betriebsspannung
Schaltstrom	100 mA
<b>Normenkonformität</b>	
Störaussendung	EN 61000-6-4:2007+A1:2011
Störfestigkeit	EN 61000-6-2:2005+AC:2005
Schockfestigkeit	EN 60068-2-27:2009
Schwingungsfestigkeit	EN 60068-2-6:2008
<b>Zulassungen und Zertifikate</b>	
CE-Konformität	CE
UKCA-Konformität	UKCA
CCC-Zulassung	Produkte, deren max. Betriebsspannung ≤36 V ist, sind nicht zulassungspflichtig und daher nicht mit einer CCC-Kennzeichnung versehen.
<b>Umgebungsbedingungen</b>	
Betriebstemperatur	0 ... 60 °C (32 ... 140 °F) , -20 ... 60 °C (-4 ... 140 °F) (nicht kondensierend; Eisbildung an der Frontscheibe vermeiden!)
Lagertemperatur	-40 ... 85 °C (-40 ... 185 °F)
Relative Luftfeuchtigkeit	90 % , nicht kondensierend
<b>Mechanische Daten</b>	
Anschlussart	Offenes Kabelende
Schutzart	IP54
Material	
Gehäuse	PC/ABS
Kabel	PVC
Kabel	
Manteldurchmesser	5,8 mm

Veröffentlichungsdatum: 2024-02-07 Ausgabedatum: 2024-02-07 Dateiname: 70122726-100000\_ger.pdf

Beachten Sie „Allgemeine Hinweise zu Pepperl+Fuchs-Produktinformationen“.

 Pepperl+Fuchs-Gruppe  
 www.pepperl-fuchs.com

 USA: +1 330 486 0001  
 fa-info@us.pepperl-fuchs.com

 Deutschland: +49 621 776 1111  
 fa-info@de.pepperl-fuchs.com

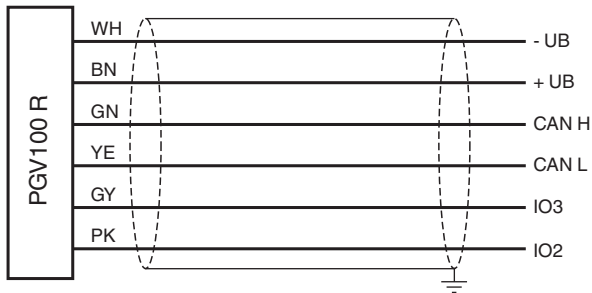
 Singapur: +65 6779 9091  
 fa-info@sg.pepperl-fuchs.com

 **PEPPERL+FUCHS**

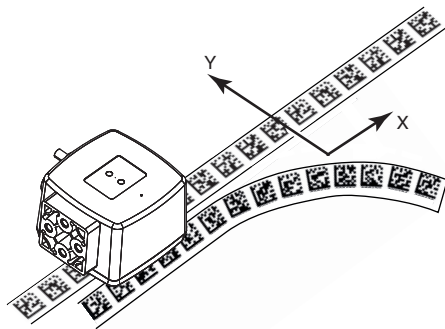
## Technische Daten

Zugentlastung		60 N
Länge	L	1,4 m
Masse		ca. 200 g
Abmessungen		
Höhe		70 mm
Breite		70 mm
Tiefe		35 mm
<b>Werkseinstellungen</b>		
X-Auflösung (Protokoll)		0,1 mm
Y-Auflösung (Protokoll)		0,1 mm
Winkelauflösung		0,1 °
Baudrate		500 kBit/s
Abschlusswiderstand		An
Lesekopfadresse		8
Funktion Eingang/Ausgang 2		Sync Out , push/pull
Funktion Eingang/Ausgang 3		nicht verbunden

## Anschluss

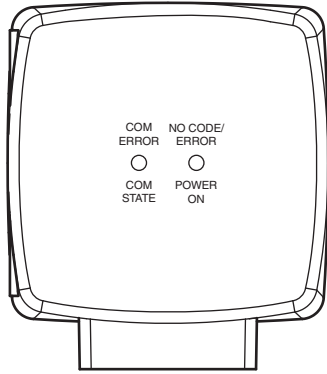


## Funktionsprinzip



Veröffentlichungsdatum: 2024-02-07 Ausgabedatum: 2024-02-07 Dateiname: 70122726-100000\_ger.pdf

## Funktionsprinzip



Veröffentlichungsdatum: 2024-02-07 Ausgabedatum: 2024-02-07 Dateiname: 70122726-100000\_ger.pdf

Beachten Sie „Allgemeine Hinweise zu Pepperl+Fuchs-Produktinformationen“.

Pepperl+Fuchs-Gruppe  
www.pepperl-fuchs.com

USA: +1 330 486 0001  
fa-info@us.pepperl-fuchs.com

Deutschland: +49 621 776 1111  
fa-info@de.pepperl-fuchs.com

Singapur: +65 6779 9091  
fa-info@sg.pepperl-fuchs.com

 **PEPPERL+FUCHS**