



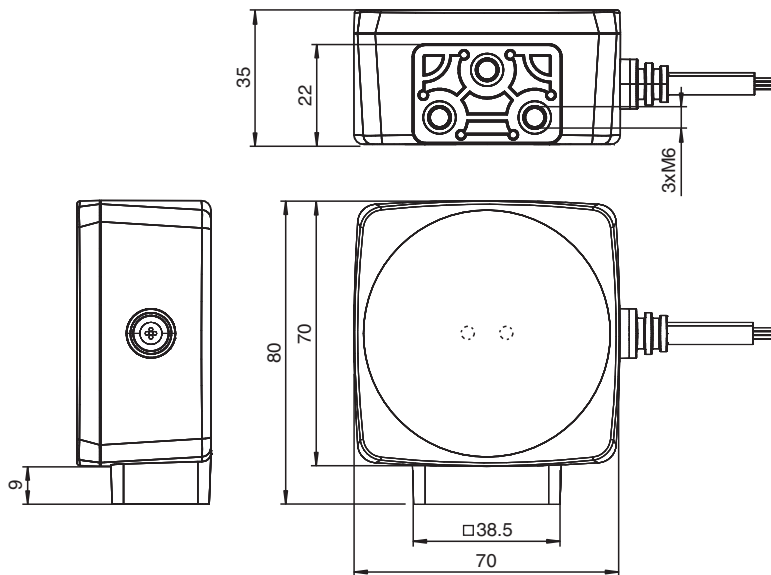
Optischer Lesekopf PGV100RS-F213-R4-1.5M

- Mechanische Robustheit: kein Verschleiß, lange Lebensdauer, wartungsfrei
- Serielle Schnittstelle RS 485 adressierbar
- Berührungslose Positionierung auf DataMatrix-Codeband
- Berührungslose Positionierung mit DataMatrix-TAGs
- Lesen von DataMatrix-Steuercodes
- Rotlicht
- Festkabel
- Terminierungswiderstand schaltbar
- Synchronisationsmöglichkeit

Lesekopf für Auflicht-Positioniersystem



Abmessungen



Technische Daten

Allgemeine Daten

Überfahrgeschwindigkeit	v	≤ 8 m/s
Messlänge		max. 10000 m
Lichtart		Integrierter LED-Blitz (rot)
Scanrate		100 s ⁻¹
Latenz		20 ms
Leseabstand		100 mm
Schärfentiefe		± 30 mm
Lesefeld		120 mm x 80 mm
Auflösung		0,2 mm

Veröffentlichungsdatum: 2024-02-07 Ausgabedatum: 2024-02-07 Dateiname: 70122726-100003_ger.pdf

Beachten Sie „Allgemeine Hinweise zu Pepperl+Fuchs-Produktinformationen“.

Pepperl+Fuchs-Gruppe
www.pepperl-fuchs.com

USA: +1 330 486 0001
fa-info@us.pepperl-fuchs.com

Deutschland: +49 621 776 1111
fa-info@de.pepperl-fuchs.com

Singapur: +65 6779 9091
fa-info@sg.pepperl-fuchs.com

PF PEPPERL+FUCHS

Technische Daten

Fremdlichtgrenze		100000 Lux
Genauigkeit		± 0,4 mm
Kenndaten		
Bildaufnehmer		
Typ		CMOS , Global Shutter
Prozessor		
Taktfrequenz		600 MHz
Rechengeschwindigkeit		4800 MIPS
Digitale Auflösung		32 Bit
Kenndaten funktionale Sicherheit		
MTTF _d		135 a
MTBF		67,5 a
Gebrauchsdauer (T _M)		20 a
Diagnosedeckungsgrad (DC)		0 %
Anzeigen/Bedienelemente		
LED-Anzeige		2 LEDs
Elektrische Daten		
Betriebsspannung	U _B	15 ... 30 V DC , PELV
Leerlaufstrom	I ₀	max. 200 mA
Leistungsaufnahme	P ₀	3 W
Schnittstelle		
Schnittstellentyp		RS 485-Schnittstelle
Ausgabecode		Binär-Code
Übertragungsrate		115200 Bit/s
Abschluss		Abschlusswiderstand zuschaltbar
Anfragezykluszeit		≥ 10 ms
Ausgang		
Ausgangstyp		2 Schaltausgänge, parametrierbar , push/pull , PNP , NPN
Schaltspannung		Betriebsspannung
Schaltstrom		100 mA
Normenkonformität		
Störaussendung		EN 61000-6-4:2007+A1:2011
Störfestigkeit		EN 61000-6-2:2005+AC:2005
Schockfestigkeit		EN 60068-2-27:2009
Schwingungsfestigkeit		EN 60068-2-6:2008
Zulassungen und Zertifikate		
CE-Konformität		CE
UKCA-Konformität		UKCA
CCC-Zulassung		Produkte, deren max. Betriebsspannung ≤36 V ist, sind nicht zulassungspflichtig und daher nicht mit einer CCC-Kennzeichnung versehen.
Umgebungsbedingungen		
Betriebstemperatur		0 ... 60 °C (32 ... 140 °F) , -20 ... 60 °C (-4 ... 140 °F) (nicht kondensierend; Eisbildung an der Frontscheibe vermeiden!)
Lagertemperatur		-40 ... 85 °C (-40 ... 185 °F)
Relative Luftfeuchtigkeit		90 % , nicht kondensierend
Mechanische Daten		
Anschlussart		Offenes Kabelende
Schutzart		IP54
Material		
Gehäuse		PC/ABS
Kabel		PVC
Kabel		
Manteldurchmesser		5,8 mm
Zugentlastung		60 N

Veröffentlichungsdatum: 2024-02-07 Ausgabedatum: 2024-02-07 Dateiname: 70122726-100003_ger.pdf

Beachten Sie „Allgemeine Hinweise zu Pepperl+Fuchs-Produktinformationen“.

 Pepperl+Fuchs-Gruppe
 www.pepperl-fuchs.com

 USA: +1 330 486 0001
 fa-info@us.pepperl-fuchs.com

 Deutschland: +49 621 776 1111
 fa-info@de.pepperl-fuchs.com

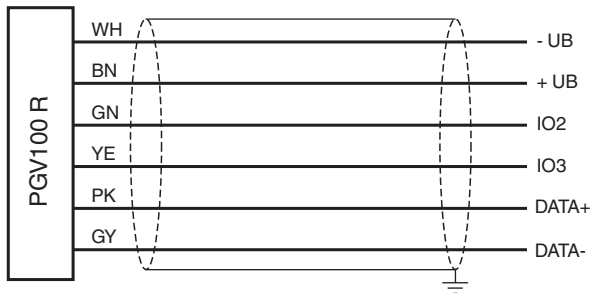
 Singapur: +65 6779 9091
 fa-info@sg.pepperl-fuchs.com


PEPPERL+FUCHS

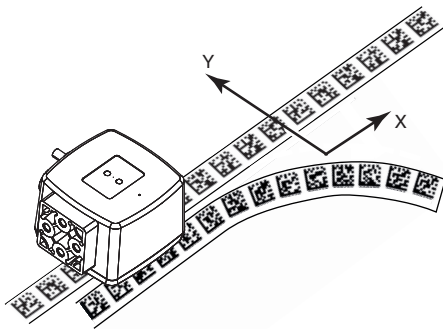
Technische Daten

Länge	L	1,4 m
Masse		ca. 200 g
Abmessungen		
Höhe		70 mm
Breite		70 mm
Tiefe		35 mm
Werkseinstellungen		
X-Auflösung (Protokoll)		0,1 mm
Y-Auflösung (Protokoll)		0,1 mm
Winkelauflösung		0,1 °
Baudrate		115200 Bit/s
Abschlusswiderstand		An
Lesekopfadresse		0
Funktion Eingang/Ausgang 2		Sync Out , push/pull
Funktion Eingang/Ausgang 3		nicht verbunden

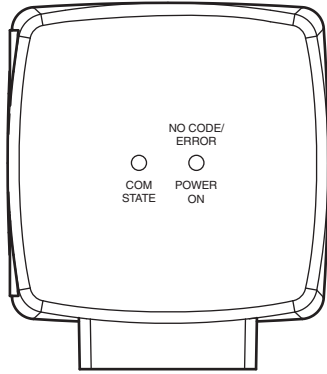
Anschluss



Funktionsprinzip



Funktionsprinzip



Veröffentlichungsdatum: 2024-02-07 Ausgabedatum: 2024-02-07 Dateiname: 70122726-100003_ger.pdf

Beachten Sie „Allgemeine Hinweise zu Pepperl+Fuchs-Produktinformationen“.

Pepperl+Fuchs-Gruppe
www.pepperl-fuchs.com

USA: +1 330 486 0001
fa-info@us.pepperl-fuchs.com

Deutschland: +49 621 776 1111
fa-info@de.pepperl-fuchs.com

Singapur: +65 6779 9091
fa-info@sg.pepperl-fuchs.com

 **PEPPERL+FUCHS**