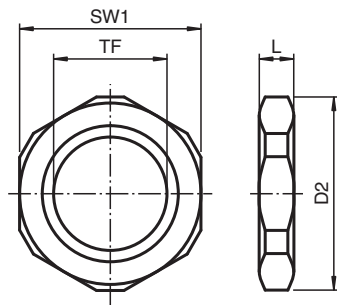


# Gegenmutter

## LN.M16.BN.50.K100

- Messing vernickelt
- Gewinde M16
- Verpackungseinheit: 100 Stück

## Abmessungen



Abmessungen siehe Tabelle technische Daten.

Abbildung und Zeichnung sind allgemeingültig für diesen Komponententyp und können von der spezifischen Variante abweichen.

### Legende

D2	Eckmaß
L	Gesamtlänge
SW1	Schlüsselweite
TF	Gewindegröße Innengewinde

## Technische Daten

### Mechanische Daten

Gewindetyp	Metrisch ISO, Steigung 1,5 mm
Innengewindegröße (TF)	M16
Material	Messing, vernickelt
Finish	Eigenfarbe silber
Abmessungen	
Eckmaß (D2)	21 mm
Schlüsselweite (SW1)	19 mm
Gesamtlänge (L)	5 mm

Veröffentlichungsdatum: 2020-08-05 Ausgabedatum: 2020-08-05 Dateiname: 70125286\_ger.pdf

Beachten Sie „Allgemeine Hinweise zu Pepperl+Fuchs-Produktinformationen“.

Pepperl+Fuchs-Gruppe  
www.pepperl-fuchs.com

USA: +1 330 486 0002  
pa-info@us.pepperl-fuchs.com

Deutschland: +49 621 776 2222  
pa-info@de.pepperl-fuchs.com

Singapur: +65 6779 9091  
pa-info@sg.pepperl-fuchs.com




**PF** PEPPERL+FUCHS

## Technische Daten

### Allgemeine Informationen

Liefermenge	100
Lieferumfang	Gegenmuttern

## Passende Systemkomponenten

	SP.MD.M16.BN.C.15.K50
	SP.MD.M16.SS.C.15.K50
	SP.PE.M16.PA.C.15.K50