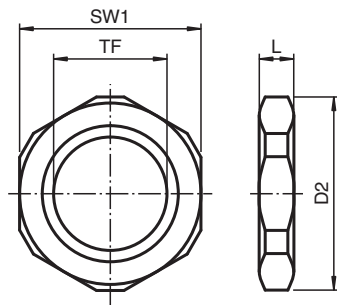




Gegenmutter LN.M25.BN.55.K50

- Messing vernickelt
- Gewinde M25
- Verpackungseinheit: 50 Stück

Abmessungen



Abmessungen siehe Tabelle technische Daten.

Abbildung und Zeichnung sind allgemeingültig für diesen Komponententyp und können von der spezifischen Variante abweichen.

Legende

D2	Eckmaß
L	Gesamtlänge
SW1	Schlüsselweite
TF	Gewindegröße Innengewinde

Technische Daten

Mechanische Daten

Gewindetyp	Metrisch ISO, Steigung 1,5 mm
Innengewindegröße (TF)	M25
Material	Messing, vernickelt
Finish	Eigenfarbe silber
Abmessungen	
Eckmaß (D2)	33 mm
Schlüsselweite (SW1)	30 mm
Gesamtlänge (L)	5,5 mm

Beachten Sie „Allgemeine Hinweise zu Pepperl+Fuchs-Produktinformationen“.

Pepperl+Fuchs-Gruppe
www.pepperl-fuchs.com

USA: +1 330 486 0002
pa-info@us.pepperl-fuchs.com

Deutschland: +49 621 776 2222
pa-info@de.pepperl-fuchs.com

Singapur: +65 6779 9091
pa-info@sg.pepperl-fuchs.com

PF PEPPERL+FUCHS

Technische Daten

Allgemeine Informationen

Liefermenge	50
Lieferumfang	Gegenmuttern

Passende Systemkomponenten

	AD.M25.M20.BN. C.15.K35
	AD.M25.NPT1.BN. C.15.K35
	AD.M25.NPT1.SS. C.15.K35
	AD.M25.NPT1/2.BN. C.15.K35
	AD.M25.NPT1/2.SS. C.15.K35
	AD.M25.NPT3/4.BN. C.15.K35
	AD.M25.NPT3/4.SS. C.15.K35
	SP.MD.M25.BN.C.15.K50
	SP.MD.M25.SS.C.15.K50
	SP.PE.M25.PA.C.15.K25