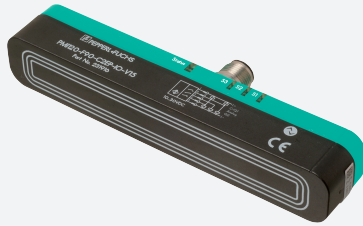


Ind. Positionsmesssystem

PMI120-F90-IU2EP-IO-V15-3G-3D

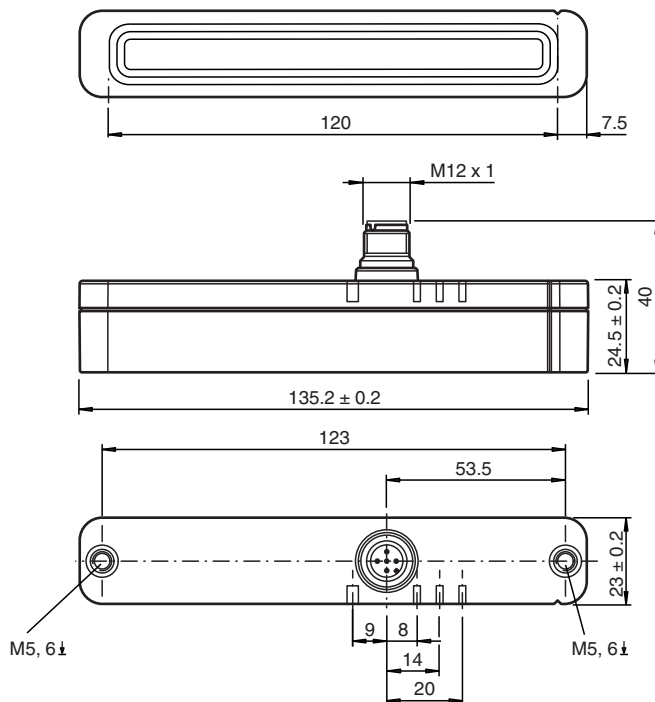


- Parametrierung und Diagnose über IO-Link
- Messbereich 0 ... 120 mm
- Messbereich parametrierbar
- Analoger Strom- oder Spannungsausgang, parametrierbar
- 2 Gegentaktausgänge
- Schaltpunkte parametrierbar über IO-Link



IO-Link

Abmessungen



Technische Daten

Allgemeine Daten

Schaltelementfunktion	Analoger Strom- oder Spannungsausgang, parametrierbar 2 Schaltausgänge, parametrierbar	
Objektabstand	0,5 ... 3 mm , empfohlen: 1,5 mm	
Messbereich	0 ... 120 mm	
Linearitätsbereich	1 ... 119 mm	

Kenndaten

Betriebsspannung	U _B	12 ... 30 V DC (13 ... 30 V bei Parametrierung analoger Spannungsausgang)
Verpolschutz	verpolschutz	

Veröffentlichungsdatum: 2022-05-17 Ausgabedatum: 2022-05-17 Dateiname: 70126067_ger.pdf

Beachten Sie „Allgemeine Hinweise zu Pepperl+Fuchs-Produktinformationen“.

Pepperl+Fuchs-Gruppe
www.pepperl-fuchs.com

USA: +1 330 486 0001
fa-info@us.pepperl-fuchs.com

Deutschland: +49 621 776 1111
fa-info@de.pepperl-fuchs.com

Singapur: +65 6779 9091
fa-info@sg.pepperl-fuchs.com

PEPPERL+FUCHS

Technische Daten

Linearitätsfehler		im Messbereich: $\pm 0,8$ mm im Linearitätsbereich: $\pm 0,4$ mm
Wiederholgenauigkeit	R	$\pm 0,1$ mm
Auflösung		50 μ m
Temperaturdrift		$\pm 0,5$ mm (-25 °C ... 70 °C)
Leerlaufstrom	I_0	≤ 40 mA
Betriebsspannungsanzeige		LED grün
Kenndaten funktionale Sicherheit		
MTTF _d		278 a
Gebrauchsdauer (T _M)		20 a
Diagnosedeckungsgrad (DC)		0 %
Anzeigen/Bedienelemente		
LED S1		Schaltzustand Schaltausgang 1
LED S2		Schaltzustand Schaltausgang 2
LED S3		Bedämpfungselement ist im konfigurierten analogen Messbereich
LED STATUS		Statusanzeige LED, grün/rot (Power on, Kommunikation/Fehler, fehlendes Bedämpfungselement)
Schnittstelle		
Schnittstellentyp		IO-Link (über C/Q = Pin 4)
IO-Link-Version		1.1
Geräteprofil		Smart Sensor
Geräte-ID		0x200404 (2098180)
Übertragungsrate		COM2 (38.4 kBaud)
Wertebereich		0000h ... 9600h
Min. Zykluszeit		2,3 ms
Prozessdatenbreite		Prozessdaten Eingang: 16 Bit Prozessdaten Ausgang: keine
"SIO Mode"-Unterstützung		ja
Kompatibler Masterport-Typ		A
Schaltausgang		
Ausgangstyp		2 Gegentaktausgänge (parametrierbar), kurzschlussfest, verpolgeschützt, überspannungsfest
Betriebsstrom	I_L	≤ 100 mA / Ausgang
Schaltfenster		± 1 mm
Schalthyserese		0,2 mm
Spannungsfall		≤ 3 V
Kurzschlusschutz		taktend
Analogausgang		
Ausgangstyp		1 Stromausgang: 4 ... 20 mA oder 1 Spannungsausgang: 0 ... 10 V , parametrierbar
Lastwiderstand		Stromausgang: ≤ 400 Ω Spannungsausgang: ≥ 1000 Ω
Kurzschlusschutz		Spannungsausgang: Strombegrenzung
Normen- und Richtlinienkonformität		
Normenkonformität		
Normen		EN 60947-5-2:2007 EN 60947-5-2/A1:2012 IEC 60947-5-2:2007 IEC 60947-5-2 AMD 1:2012 EN 60947-5-7:2003 EN61131-9:2013 IEC 60947-5-7:2003 IEC 61131-9:2013
Zulassungen und Zertifikate		
IECEX-Zulassung		
Geräteschutzniveau Gc (ec)		IECEX TUR 21.0019X
Geräteschutzniveau Dc (tc)		IECEX TUR 21.0020X
ATEX-Zulassung		

Veröffentlichungsdatum: 2022-05-17 Ausgabedatum: 2022-05-17 Dateiname: 70126067_ger.pdf

Beachten Sie „Allgemeine Hinweise zu Pepperl+Fuchs-Produktinformationen“.

 Pepperl+Fuchs-Gruppe
www.pepperl-fuchs.com

 USA: +1 330 486 0001
fa-info@us.pepperl-fuchs.com

 Deutschland: +49 621 776 1111
fa-info@de.pepperl-fuchs.com

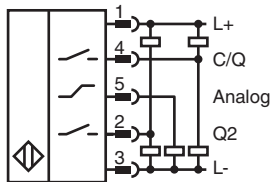
 Singapur: +65 6779 9091
fa-info@sg.pepperl-fuchs.com

 **PEPPERL+FUCHS**

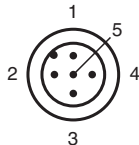
Technische Daten

Geräteschutzniveau Gc (ec)	TÜV 20 ATEX 8525 X
Geräteschutzniveau Dc (tc)	TÜV 20 ATEX 8526 X
UL-Zulassung	cULus Listed, Class 2 Power Source, Type 1 enclosure
Schiffsbau-Zulassung	DNVGL TAA00001V2
Umgebungsbedingungen	
Umgebungstemperatur	-25 ... 85 °C (-13 ... 185 °F)
Mechanische Daten	
Anschlussart	Gerätestecker M12 x 1, 5-polig
Schutzart	IP67 / IP69K
Material	
Gehäuse	PBT, Edelstahl 1.4571 , Messing, vernickelt
Bedämpfungselement	Baustahl, z. B. 1.0037, S235JR (früher St37-2)
Masse	113 g
Allgemeine Informationen	
Einsatz im explosionsgefährdeten Bereich	siehe Betriebsanleitung

Anschluss



Anschlussbelegung

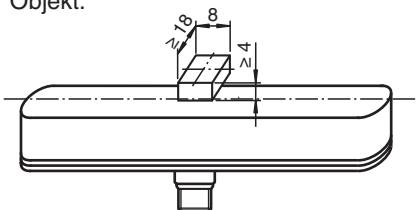


Adernfarben gemäß EN 60947-5-2

1	BN	(braun)
2	WH	(weiß)
3	BU	(blau)
4	BK	(schwarz)
5	GY	(grau)

Anwendung

Abmessungen für das zu erfassende Objekt:



Veröffentlichungsdatum: 2022-05-17 Ausgabedatum: 2022-05-17 Dateiname: 70126067_ger.pdf

Beachten Sie „Allgemeine Hinweise zu Pepperl+Fuchs-Produktinformationen“.

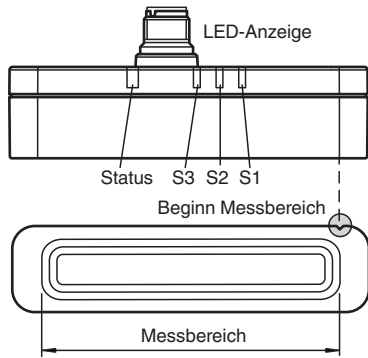
Pepperl+Fuchs-Gruppe
www.pepperl-fuchs.com

USA: +1 330 486 0001
fa-info@us.pepperl-fuchs.com

Deutschland: +49 621 776 1111
fa-info@de.pepperl-fuchs.com

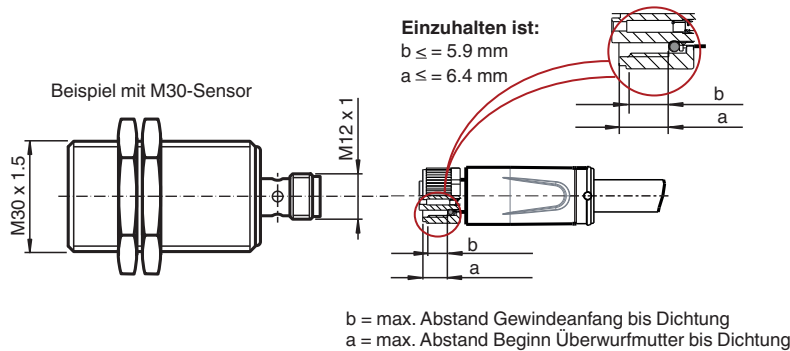
Singapur: +65 6779 9091
fa-info@sg.pepperl-fuchs.com

PF PEPPERL+FUCHS



Installation

Anforderung an Kabelstecker für Erreichen des IP-Schutzgrades



Zubehör

	BT-F90-W	Bedämpfungselement für Sensoren Bauform F90, F112 und F166; Bohrung seitlich
	MH-F90	Montagewinkel zur Befestigung von Sensoren Bauform F90
	ICE2-8IOL-K45S-RJ45	EtherNet/IP IO-Link-Master mit 8 Ein-/Ausgängen, DIN-Hutschiene, Schraubklemme
	ICE3-8IOL-K45P-RJ45	PROFINET IO IO-Link-Master mit 8 Ein-/Ausgängen, DIN-Hutschiene, Push-In-Steckverbinder
	ICE3-8IOL-K45S-RJ45	PROFINET IO IO-Link-Master mit 8 Ein-/Ausgängen, DIN-Hutschiene, Schraubklemme
	IO-Link-Master02-USB	IO-Link-Master, Versorgung über USB-Port oder separate Spannungsversorgung, Anzeige-LEDs, M12-Stecker für Sensoranschluss
	ICE2-8IOL-K45P-RJ45	EtherNet/IP IO-Link-Master mit 8 Ein-/Ausgängen, DIN-Hutschiene, Push-In-Steckverbinder

Veröffentlichungsdatum: 2022-05-17 Ausgabedatum: 2022-05-17 Dateiname: 70126067_ger.pdf

Betrieb

Achtung!

Wird der Sensor über einen IO-Link-Master versorgt, ist sicherzustellen, dass die Summe von Leerlaufstrom und Betriebsströmen aller Sensorausgänge den maximalen Strom, den der IO-Link-Master liefern kann, nicht übersteigt.