

# Ind. Positionsmesssystem

## PMI40-F90-IU2EP-IO-V15-3G-3D

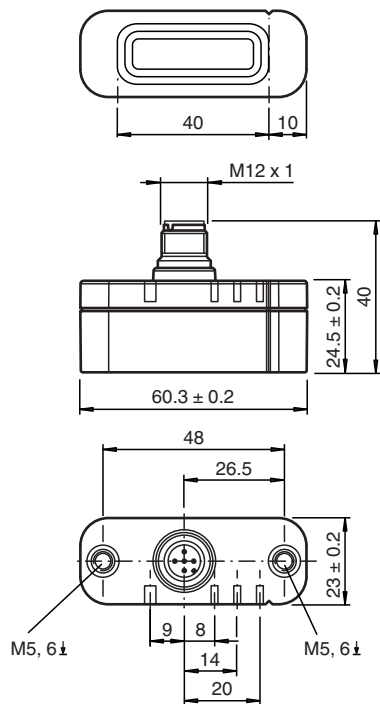


- Parametrierung und Diagnose über IO-Link
- Messbereich 0 ... 40 mm
- Messbereich parametrierbar
- Analoger Strom- oder Spannungsausgang, parametrierbar
- 2 Gegentaktausgänge
- Schaltpunkte parametrierbar über IO-Link



**IO-Link**

### Abmessungen



### Technische Daten

#### Allgemeine Daten

Schaltelementfunktion	Analoger Strom- oder Spannungsausgang, parametrierbar 2 Schaltausgänge, parametrierbar	
Objektabstand	0,5 ... 3 mm , empfohlen: 1,5 mm	
Messbereich	0 ... 40 mm	
Linearitätsbereich	1 ... 39 mm	

#### Kenndaten

Betriebsspannung	U <sub>B</sub>	12 ... 30 V DC (13 ... 30 V bei Parametrierung analoger Spannungsausgang)
Verpolschutz	verpolgeschützt	

Veröffentlichungsdatum: 2022-05-17 Ausgabedatum: 2022-05-17 Dateiname: 70126068\_ger.pdf

Beachten Sie „Allgemeine Hinweise zu Pepperl+Fuchs-Produktinformationen“.

Pepperl+Fuchs-Gruppe  
www.pepperl-fuchs.com

USA: +1 330 486 0001  
fa-info@us.pepperl-fuchs.com

Deutschland: +49 621 776 1111  
fa-info@de.pepperl-fuchs.com

Singapur: +65 6779 9091  
fa-info@sg.pepperl-fuchs.com

**PEPPERL+FUCHS**

## Technische Daten

Linearitätsfehler		im Messbereich: $\pm 0,8$ mm im Linearitätsbereich: $\pm 0,4$ mm
Wiederholgenauigkeit	R	$\pm 0,1$ mm
Auflösung		50 $\mu$ m
Temperaturdrift		$\pm 0,5$ mm (-25 °C ... 70 °C)
Leerlaufstrom	$I_0$	$\leq 40$ mA
Betriebsspannungsanzeige		LED grün
<b>Kenndaten funktionale Sicherheit</b>		
MTTF <sub>d</sub>		382 a
Gebrauchsdauer (T <sub>M</sub> )		20 a
Diagnosedeckungsgrad (DC)		0 %
<b>Anzeigen/Bedienelemente</b>		
LED S1		Schaltzustand Schaltausgang 1
LED S2		Schaltzustand Schaltausgang 2
LED S3		Bedämpfungselement ist im konfigurierten analogen Messbereich
LED STATUS		Statusanzeige LED, grün/rot (Power on, Kommunikation/Fehler, fehlendes Bedämpfungselement)
<b>Schnittstelle</b>		
Schnittstellentyp		IO-Link (über C/Q = Pin 4)
IO-Link-Version		1.1
Geräteprofil		Smart Sensor
Geräte-ID		0x200204 (2097668)
Übertragungsrate		COM2 (38.4 kBaud)
Wertebereich		0000h ... 3200h
Min. Zykluszeit		2,3 ms
Prozessdatenbreite		Prozessdaten Eingang: 16 Bit Prozessdaten Ausgang: keine
"SIO Mode"-Unterstützung		ja
Kompatibler Masterport-Typ		A
<b>Schaltausgang</b>		
Ausgangstyp		2 Gegentaktausgänge (parametrierbar), kurzschlussfest, verpolgeschützt, überspannungsfest
Betriebsstrom	$I_L$	$\leq 100$ mA / Ausgang
Schaltfenster		$\pm 1$ mm
Schalthyserese		0,2 mm
Spannungsfall		$\leq 3$ V
Kurzschlusschutz		taktend
<b>Analogausgang</b>		
Ausgangstyp		1 Stromausgang: 4 ... 20 mA oder 1 Spannungsausgang: 0 ... 10 V, parametrierbar
Lastwiderstand		Stromausgang: $\leq 400$ $\Omega$ Spannungsausgang: $\geq 1000$ $\Omega$
Kurzschlusschutz		Spannungsausgang: Strombegrenzung
<b>Normen- und Richtlinienkonformität</b>		
Normenkonformität		
Normen		EN 60947-5-2:2007 EN 60947-5-2/A1:2012 IEC 60947-5-2:2007 IEC 60947-5-2 AMD 1:2012 EN 60947-5-7:2003 EN61131-9:2013 IEC 60947-5-7:2003 IEC 61131-9:2013
<b>Zulassungen und Zertifikate</b>		
IECEx-Zulassung		
Geräteschutzniveau Gc (ec)		IECEx TUR 21.0019X
Geräteschutzniveau Dc (tc)		IECEx TUR 21.0020X
ATEX-Zulassung		

Veröffentlichungsdatum: 2022-05-17 Ausgabedatum: 2022-05-17 Dateiname: 70126068\_ger.pdf

Beachten Sie „Allgemeine Hinweise zu Pepperl+Fuchs-Produktinformationen“.

 Pepperl+Fuchs-Gruppe  
www.pepperl-fuchs.com

 USA: +1 330 486 0001  
fa-info@us.pepperl-fuchs.com

 Deutschland: +49 621 776 1111  
fa-info@de.pepperl-fuchs.com

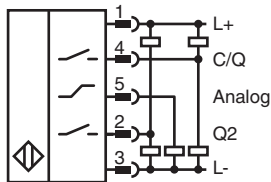
 Singapur: +65 6779 9091  
fa-info@sg.pepperl-fuchs.com

 **PEPPERL+FUCHS**

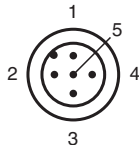
## Technische Daten

Geräteschutzniveau Gc (ec)	TÜV 20 ATEX 8525 X
Geräteschutzniveau Dc (tc)	TÜV 20 ATEX 8526 X
UL-Zulassung	cULus Listed, Class 2 Power Source, Type 1 enclosure
Schiffsbau-Zulassung	DNVGL TAA00001V2
<b>Umgebungsbedingungen</b>	
Umgebungstemperatur	-25 ... 85 °C (-13 ... 185 °F)
<b>Mechanische Daten</b>	
Anschlussart	Gerätestecker M12 x 1, 5-polig
Schutzart	IP67 / IP69K
Material	
Gehäuse	PBT, Edelstahl 1.4571 , Messing, vernickelt
Bedämpfungselement	Baustahl, z. B. 1.0037, S235JR (früher St37-2)
Masse	56 g
<b>Allgemeine Informationen</b>	
Einsatz im explosionsgefährdeten Bereich	siehe Betriebsanleitung

## Anschluss



## Anschlussbelegung

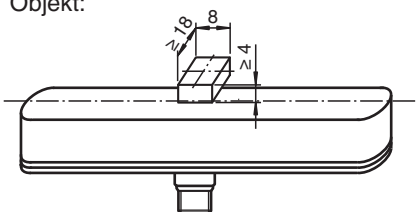


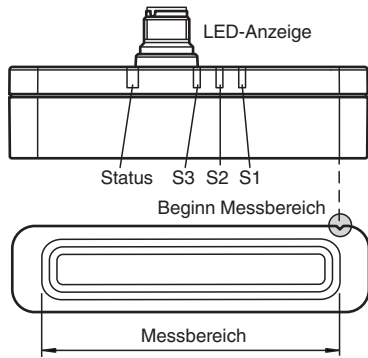
Adernfarben gemäß EN 60947-5-2

1	BN	(braun)
2	WH	(weiß)
3	BU	(blau)
4	BK	(schwarz)
5	GY	(grau)

## Anwendung

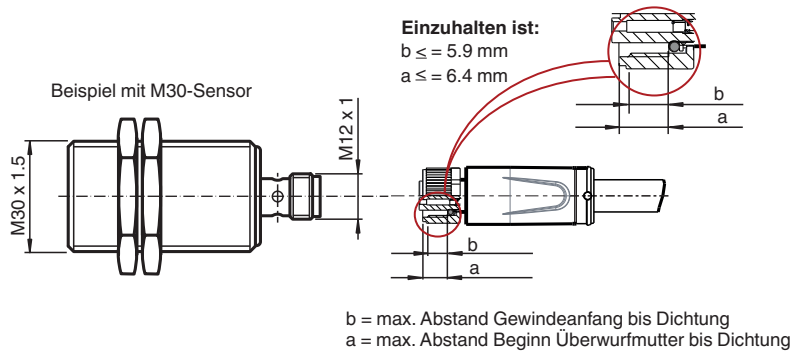
Abmessungen für das zu erfassende Objekt:





## Installation

### Anforderung an Kabelstecker für Erreichen des IP-Schutzgrades



## Zubehör

	<b>BT-F90-W</b>	Bedämpfungselement für Sensoren Bauform F90, F112 und F166; Bohrung seitlich
	<b>MH-F90</b>	Montagewinkel zur Befestigung von Sensoren Bauform F90
	<b>ICE2-8IOL-K45S-RJ45</b>	EtherNet/IP IO-Link-Master mit 8 Ein-/Ausgängen, DIN-Hutschiene, Schraubklemme
	<b>ICE3-8IOL-K45P-RJ45</b>	PROFINET IO IO-Link-Master mit 8 Ein-/Ausgängen, DIN-Hutschiene, Push-In-Steckverbinder
	<b>ICE3-8IOL-K45S-RJ45</b>	PROFINET IO IO-Link-Master mit 8 Ein-/Ausgängen, DIN-Hutschiene, Schraubklemme
	<b>IO-Link-Master02-USB</b>	IO-Link-Master, Versorgung über USB-Port oder separate Spannungsversorgung, Anzeige-LEDs, M12-Stecker für Sensoranschluss
	<b>ICE2-8IOL-K45P-RJ45</b>	EtherNet/IP IO-Link-Master mit 8 Ein-/Ausgängen, DIN-Hutschiene, Push-In-Steckverbinder

Veröffentlichungsdatum: 2022-05-17 Ausgabedatum: 2022-05-17 Dateiname: 70126068\_ger.pdf

## Betrieb

### Achtung!

Wird der Sensor über einen IO-Link-Master versorgt, ist sicherzustellen, dass die Summe von Leerlaufstrom und Betriebsströmen aller Sensorausgänge den maximalen Strom, den der IO-Link-Master liefern kann, nicht übersteigt.