

## 2-D-LiDAR-Sensor OMD6000-R2100-B16-2V15



- Abstandsmessung auf Objekt
- 2-dimensionale Messung ohne bewegte Teile
- Messung mit augensicherer LED-Technik
- 88° Scanwinkel
- CANopen-Schnittstelle
- Messverfahren PRT (Pulse Ranging Technology)

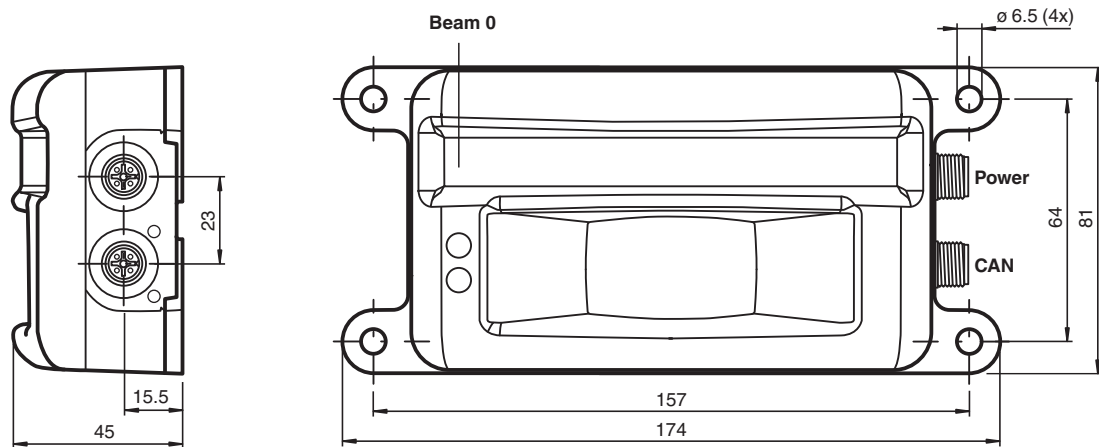
Mehrstrahl-LED-Scanner für Distanzmessung auf Objekt, Messverfahren PRT, Messbereich bis 6 m auf weiß, 2x Stecker M12



### Funktion

Der neue 2-dimensionale Mehrstrahl LED-Scanner arbeitet mit der bewährten Pulse Ranging Technology und besitzt eine Vielzahl anwenderfreundlicher Features. So kann der Sensor dank augensicherer LED-Technik in allen Arbeitsbereichen ohne Gefährdung des Personals eingesetzt werden. Die elf nebeneinander angeordneten Sendeelemente spannen einen Scanbereich von 88 Grad auf. Hierbei zeichnen sich die SendeleDs durch große Lichtflecke aus. Das Messen auf eine Fläche und nicht auf einen Punkt begünstigt die Messung inhomogener Oberflächen. Weiteres Highlight ist der Verzicht auf bewegte Teile wie z.B. Motor oder Lager die das Gerät konstruktiv weniger aufwendig und sehr robust gegenüber mechanischen Belastungen machen.

## Abmessungen



## Technische Daten

Allgemeine Daten	
Messbereich	0,2 ... 6 m (ws 90 %)
Lichtsender	IRED
Lichtart	infrarot, Wechsellicht , 850 nm
Messverfahren	Pulse Ranging Technology (PRT)
Scanrate	50 s <sup>-1</sup> (1 Scan = 11 Messungen)
Scanwinkel	88°
Lichtfleckdurchmesser	550 mm bei 4 m (orthogonal)
Fremdlichtgrenze	> 80000 Lux
Auflösung	1 mm
Kenndaten funktionale Sicherheit	
MTTF <sub>d</sub>	123 a
Gebrauchsdauer (T <sub>M</sub> )	20 a
Diagnosedeckungsgrad (DC)	0 %
Anzeigen/Bedienelemente	
Betriebsanzeige	LED grün
Datenflussanzeige	LED rot: CAN Error LED grün: CAN Run
Funktionsanzeige	LED gelb
Elektrische Daten	
Betriebsspannung	U <sub>B</sub> 10 ... 30 V DC
Welligkeit	10 % innerhalb der Versorgungstoleranz

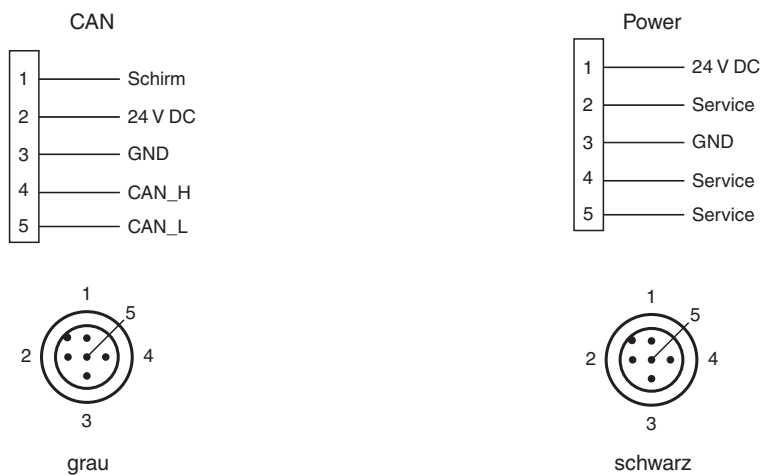
Veröffentlichungsdatum: 2022-08-04 Ausgabedatum: 2022-08-04 Dateiname: 70126685\_ger.pdf

Beachten Sie „Allgemeine Hinweise zu Pepperl+Fuchs-Produktinformationen“.

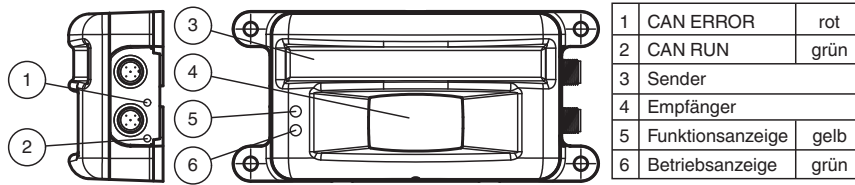
## Technische Daten

Leerlaufstrom	$I_0$	$\leq 120 \text{ mA} / 24 \text{ V DC}$
Schutzklasse		III
Bereitschaftsverzug	$t_v$	$< 3 \text{ s}$
<b>Schnittstelle</b>		
Schnittstellentyp		CAN
Protokoll		CANopen, 500 kbit/s
<b>Konformität</b>		
Produktnorm		EN 60947-5-2
<b>Messgenauigkeit</b>		
Messwertrauschen		20 mm (1 Sigma, 4 m weiß, orthogonal)
Winkelauflösung		8 °
Absolute Genauigkeit		+/- 50 mm (orthogonal)
<b>Zulassungen und Zertifikate</b>		
EAC-Konformität		TR CU 020/2011
UL-Zulassung		cULus Listed, Class 2 Power Source, Type 1 enclosure
CCC-Zulassung		Produkte, deren max. Betriebsspannung $\leq 36 \text{ V}$ ist, sind nicht zulassungspflichtig und daher nicht mit einer CCC-Kennzeichnung versehen.
<b>Umgebungsbedingungen</b>		
Umgebungstemperatur		-30 ... 60 °C (-22 ... 140 °F) UL: -10 ... 50 °C (14 ... 122 °F)
Lagertemperatur		-30 ... 70 °C (-22 ... 158 °F)
Relative Luftfeuchtigkeit		95 % , keine Betauung
<b>Mechanische Daten</b>		
Gehäusebreite		81 mm
Gehäusehöhe		45 mm
Schutzart		IP67
Anschluss		M12x1 Stecker, 5-polig, Standard (Versorgung; Farbe schwarz) M12x1 Stecker, 5-polig, Standard (CANopen; Farbe grau)
Material		
Gehäuse		Kunststoff
Lichtaustritt		Lexan (PC)
Masse		ca. 250 g

## Anschlussbelegung



## Aufbau

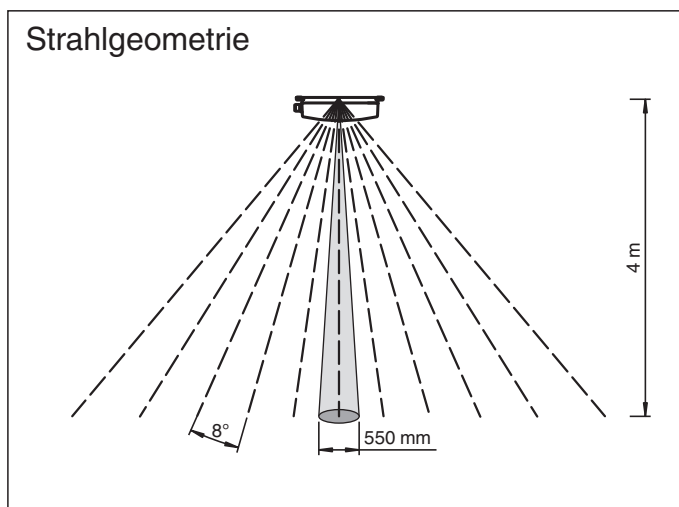


## Installation

### Installationsanweisung für Nordamerika

Wenn eine Verbindung zum mehrpoligen M12-Steckverbinder hergestellt wird, muss das Produkt in der endgültigen Installation der Stromversorgung mit einer UL-gelisteten Kabel-/Steckverbinderbaugruppe (CYJV) verwendet werden, die für mindestens 30 V DC und mindestens 1,0 A ausgelegt ist.

## Kennlinie



## Zubehör

	<b>V1-G-2M-PUR</b>	Kabeldose M12 gerade A-kodiert, 4-polig, PUR-Kabel grau
	<b>V1-W-2M-PUR</b>	Kabeldose M12 gewinkelt A-kodiert, 4-polig, PUR-Kabel grau
	<b>V15-G-5M-PUR-ABG</b>	Kabeldose M12 gerade A-kodiert, 5-polig, PUR-Kabel grau, abgeschirmt
	<b>V1-G-BK5M-PUR-U</b>	Kabeldose M12 gerade A-kodiert, 4-polig, PUR-Kabel schwarz, UL-zugelassen, schleppkettentauglich, torsionsgeeignet
	<b>V1-W-BK5M-PUR-U</b>	Kabeldose M12 gewinkelt A-kodiert, 4-polig, PUR-Kabel schwarz, UL-zugelassen, schleppkettentauglich, torsionsgeeignet

Veröffentlichungsdatum: 2022-08-04 Ausgabedatum: 2022-08-04 Dateiname: 70126685\_ger.pdf

Beachten Sie „Allgemeine Hinweise zu Pepperl+Fuchs-Produktinformationen“.