



Reflexionslichtschranke ML100-55/98/103 SET



- Miniatur-Bauform
- Sehr gut sichtbare Funktionsanzeigen
- Fremdlichtunempfindlich
- Sehr heller, gut sichtbarer Lichtfleck
- Vollmetall-Gewinde-Befestigung
- Gut sichtbare LEDs für Power on, Schaltzustand und Funktionsreserve
- Reflektor im Lieferumfang

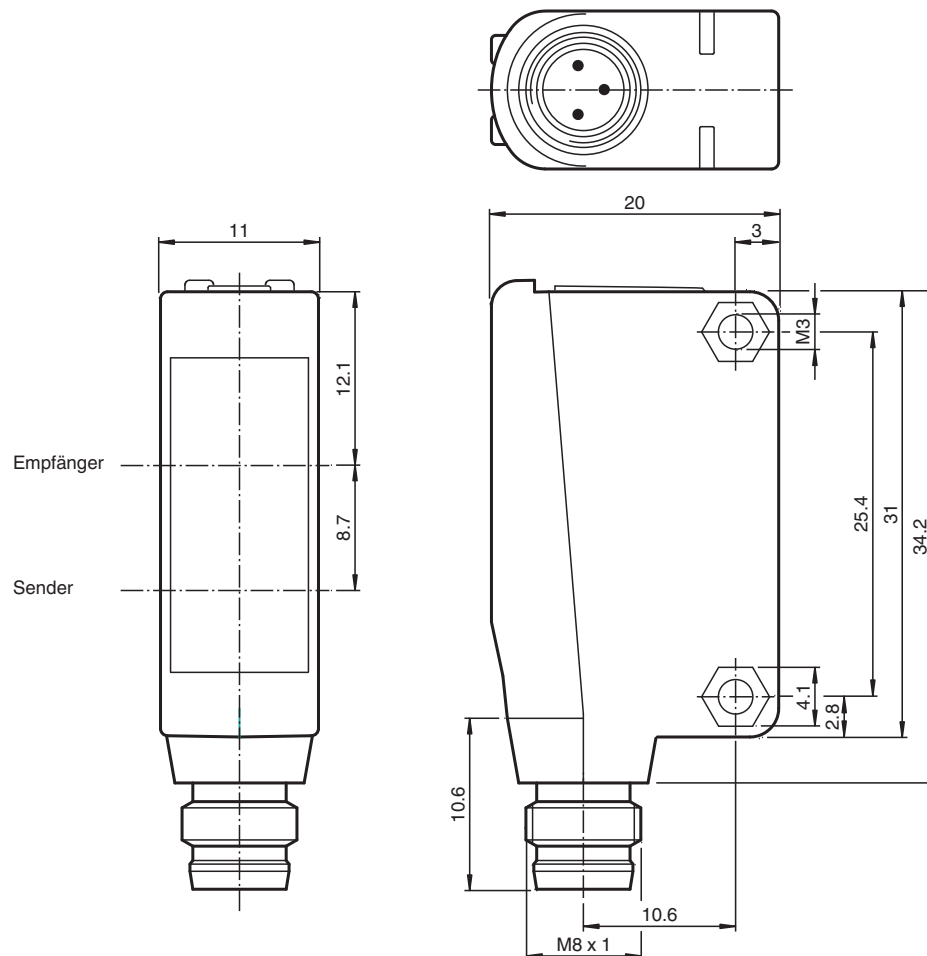
Reflexionslichtschranke mit Polarisationsfilter, Kunststoffgehäuse, Reichweite 5 m, Rotlicht, Empfindlichkeitseinsteller, Hell-/Dunkelschaltung, DC-Version, PNP-Ausgang, Stecker M8



Funktion

Die optischen Sensoren dieser Baureihe sind sowohl für Standard- als auch für anspruchsvolle Anwendungen geeignet. Die Baureihe verfügt über ein Miniaturgehäuse, zwei Montagelöcher mit M3-Metallgewinde und eine gut sichtbare LED-Statusanzeige. Jedes Gerät ist mit einem Empfindlichkeitseinsteller und einem Hell-/Dunkelumschalter ausgestattet, um die Flexibilität zu erhöhen. Eine Vielzahl von Varianten sind sowohl mit Infrarotlicht als auch mit Rotlicht mit PowerBeam für eine einfache Ausrichtung erhältlich. Spezielle Varianten mit BlueBeam eignen sich für anspruchsvolle Anwendungen wie in der Solar- und Batterieherstellungsbranche.

Abmessungen



Veröffentlichungsdatum: 2023-03-28 Ausgabedatum: 2023-03-28 Dateiname: 70128079_ger.pdf

Beachten Sie „Allgemeine Hinweise zu Pepperl+Fuchs-Produktinformationen“.

Pepperl+Fuchs-Gruppe
www.pepperl-fuchs.com

USA: +1 330 486 0001
fa-info@us.pepperl-fuchs.com

Deutschland: +49 621 776 1111
fa-info@de.pepperl-fuchs.com

Singapur: +65 6779 9091
fa-info@sg.pepperl-fuchs.com

PEPPERL+FUCHS

Technische Daten

| Allgemeine Daten | | |
|---|----------------|--|
| Betriebsreichweite | | 0 ... 5 m |
| Reflektorabstand | | 0,01 ... 5 m |
| Grenzreichweite | | 7 m |
| Referenzobjekt | | Reflektor H50 |
| Lichtsender | | LED |
| Lichtart | | rot, Wechsellicht |
| Polarisationsfilter | | ja |
| Lichtfleckdurchmesser | | ca. 500 mm im Abstand von 7 m |
| Öffnungswinkel | | ca. 4 ° |
| Lichtaustritt | | frontal |
| Fremdlichtgrenze | | EN 60947-5-2:2007+A1:2012 |
| Kenndaten funktionale Sicherheit | | |
| MTTF _d | | 860 a |
| Gebrauchsdauer (T _M) | | 20 a |
| Diagnosedeckungsgrad (DC) | | 0 % |
| Anzeigen/Bedienelemente | | |
| Betriebsanzeige | | LED grün: Netz ein (Power on) |
| Funktionsanzeige | | LED gelb: leuchtet bei Empfang des Sendestrahls ; blinkt bei Unterschreiten der Funktionsreserve; aus bei Strahlerunterbrechung |
| Bedienelemente | | Empfindlichkeitseinsteller |
| Bedienelemente | | Hell-/Dunkelumschalter |
| Elektrische Daten | | |
| Betriebsspannung | U _B | 10 ... 30 V DC |
| Welligkeit | | max. 10 % |
| Leerlaufstrom | I ₀ | < 20 mA |
| Ausgang | | |
| Schaltungsart | | Die Schaltungsart des Sensors ist umschaltbar. Der Auslieferungszustand ist: hellschaltend |
| Signalausgang | | 1 PNP-Ausgang, kurzschlussfest, verpolsicher, offener Kollektor |
| Schaltspannung | | max. 30 V DC |
| Schaltstrom | | max. 100 mA , ohmsche Last |
| Spannungsfall | U _d | ≤ 1,5 V DC |
| Schaltfrequenz | f | 1000 Hz |
| Ansprechzeit | | 0,5 ms |
| Konformität | | |
| Produktnorm | | EN 60947-5-2 |
| Zulassungen und Zertifikate | | |
| UL-Zulassung | | cULus Listed, Class-2-Stromquelle oder UL-gelistetes Netzteil mit beschränktem Spannungsausgang mit (evtl. integrierter) Sicherung (max. 3.3 A gemäß UL248), Typ-1-Gehäuse |
| CCC-Zulassung | | Produkte, deren max. Betriebsspannung ≤36 V ist, sind nicht zulassungspflichtig und daher nicht mit einer CCC-Kennzeichnung versehen. |
| Umgebungsbedingungen | | |
| Umgebungstemperatur | | -30 ... 60 °C (-22 ... 140 °F) |
| Lagertemperatur | | -40 ... 70 °C (-40 ... 158 °F) |
| Mechanische Daten | | |
| Gehäusebreite | | 11 mm |
| Gehäusehöhe | | 31 mm |
| Gehäusetiefe | | 20 mm |
| Schutzart | | IP67 |
| Anschluss | | Gerätestecker M8 x 1, 3-polig |
| Material | | |
| Gehäuse | | PC (Polycarbonat) |
| Lichtaustritt | | PMMA |

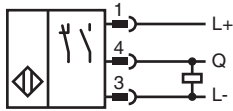
Veröffentlichungsdatum: 2023-03-28 Ausgabedatum: 2023-03-28 Dateiname: 70128079_ger.pdf

Beachten Sie „Allgemeine Hinweise zu Pepperl+Fuchs-Produktinformationen“.

Technische Daten

| | |
|------------------------------------|-------------------|
| Masse | ca. 10 g |
| Anzugsmoment Befestigungsschrauben | 0,6 Nm |
| Zubehör | |
| Mitgeliefertes Zubehör | Reflektor REF-H50 |

Anschluss



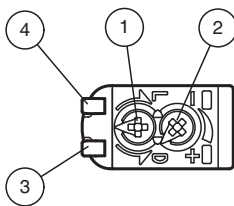
Anschlussbelegung



Adernfarben gemäß EN 60947-5-2

| | | |
|---|----|-----------|
| 1 | BN | (braun) |
| 3 | BU | (blau) |
| 4 | BK | (schwarz) |

Aufbau



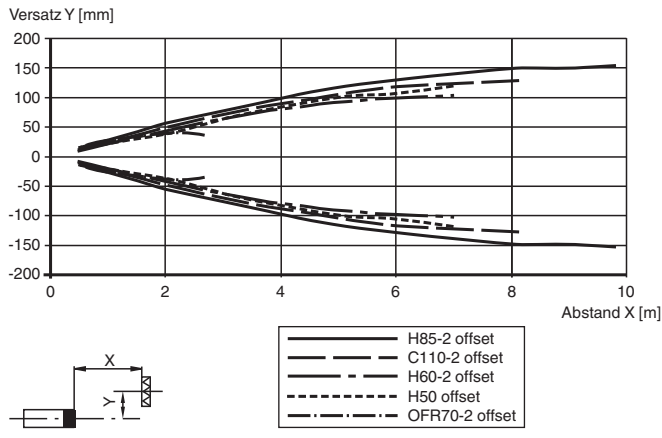
| | | |
|---|----------------------------|------|
| 1 | Hell-Dunkel-Umschalter | |
| 2 | Empfindlichkeitseinsteller | |
| 3 | Signalanzeige | gelb |
| 4 | Betriebsanzeige | grün |

Veröffentlichungsdatum: 2023-03-28 Ausgabedatum: 2023-03-28 Dateiname: 70128079_ger.pdf

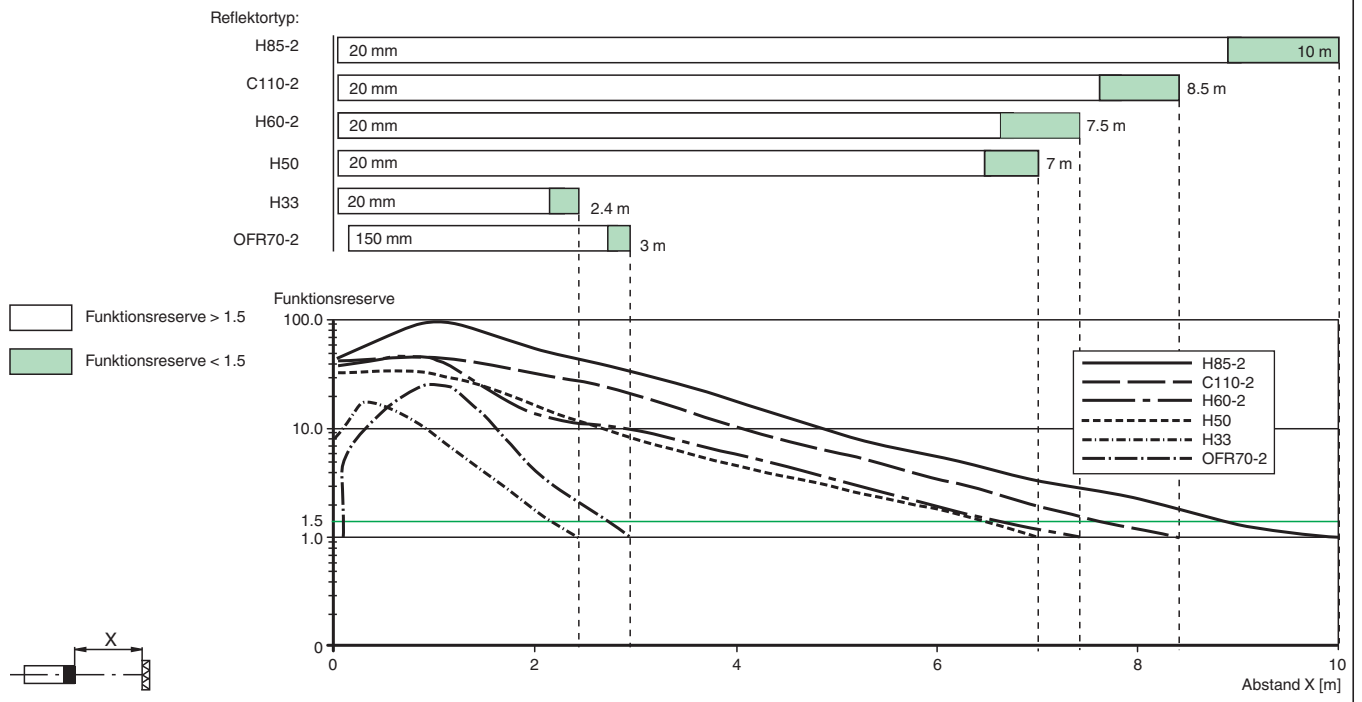
Beachten Sie „Allgemeine Hinweise zu Pepperl+Fuchs-Produktinformationen“.

Kennlinie

Charakteristische Ansprechkurve



Relative Empfangslichtstärke (typisch)



Veröffentlichungsdatum: 2023-03-28 Ausgabedatum: 2023-03-28 Dateiname: 70128079_ger.pdf

Zubehör

| | | |
|--|---------------------|--|
| | REF-H85-2 | Reflektor, rechteckig 84.5 mm x 84.5 mm, Befestigungsbohrungen |
| | OFR-100/100 | Reflexionsfolie 100 mm x 100 mm |
| | V3-GM-2M-PUR | Kabeldose M8 gerade A-kodiert, 3-polig, PUR-Kabel grau |
| | V3-WM-2M-PUR | Kabeldose M8 gewinkelt A-kodiert, 3-polig, PUR-Kabel grau |

Beachten Sie „Allgemeine Hinweise zu Pepperl+Fuchs-Produktinformationen“.