

IO-Link-Konverter

ICA-AI-I/U-IO-V1

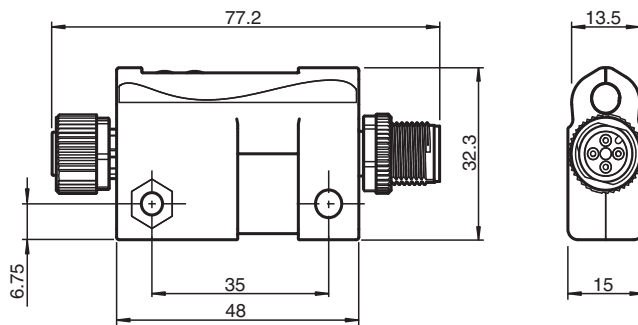


- IO-Link-Schnittstelle
- IP67
- Analogeingang parametrierbar (Strom/Spannung)
- Stromeingang als 0 ... 20 mA/4 ... 20 mA parametrierbar
- Spannungseingang als -10 ... 10 V/0 ... 10 V parametrierbar

IO-Link-Konverter mit analogem Eingang (Strom/Spannung)



Abmessungen



Technische Daten

Allgemeine Daten			
UL File Number			E223772
Kenndaten funktionale Sicherheit			
MTTF _d			246 a
Anzeigen/Bedienelemente			
LED 1			Gerätestatus, Diagnose
LED 2			IO-Link-Status
Elektrische Daten			
Bemessungsbetriebsspannung	U _e		18 ... 30 V
Nennspannung			24 V DC
Nennstrom			230 mA
Stromaufnahme			typ. 30 mA
Überspannungsschutz			Kategorie II
Schnittstelle			
Schnittstellentyp			IO-Link
IO-Link-Version			1.1
Geräte-ID			0x0F0501 (984321)

Veröffentlichungsdatum: 2024-01-17 Ausgabedatum: 2024-01-17 Dateiname: 70128166_ger.pdf

Beachten Sie „Allgemeine Hinweise zu Pepperl+Fuchs-Produktinformationen“.

Pepperl+Fuchs-Gruppe
www.pepperl-fuchs.com

USA: +1 330 486 0001
fa-info@us.pepperl-fuchs.com

Deutschland: +49 621 776 1111
fa-info@de.pepperl-fuchs.com

Singapur: +65 6779 9091
fa-info@sg.pepperl-fuchs.com

PEPPERL+FUCHS

Technische Daten

Übertragungsrate	COM2 (38,4 kBit/s)
Min. Zykluszeit	2,3 ms
Prozessdatenbreite	16 Bit / 2 Byte
"SIO Mode"-Unterstützung	nein
Kompatibler Masterport-Typ	A, B
Eingang	
Anzahl/Typ	1 analoger Eingang für Sensoren mit Analogausgang
Sensorversorgung	17 ... 29,8 V DC ≤ 200 mA
Messbereich	Stromeingang oder Spannungseingang, konfigurierbar: 0 ... 20 mA 4 ... 20 mA 0 ... 10 V -10 ... 10 V
Genauigkeit	0,1 % FS bei 25 °C
Auflösung	ADC: 24 Bit Prozessdaten: 16 Bit
Abtastrate	max. 200 Hz
Eingangsfiler	Mittelwertbildung der Prozessdaten, parametrierbar
Temperatureinfluss	45 ppm / °K
Richtlinienkonformität	
Elektromagnetische Verträglichkeit	
Richtlinie 2014/30/EU	EN 61000-6-2:2005, EN 61000-6-4:2007+A1:2011
Normenkonformität	
Schutzart	EN 60529:2000
Feldbusstandard	IEC 61131-9 / IO-Link V1.1
Störaussendung	EN 61000-6-4
Störfestigkeit	EN 61000-4-2, EN 61000-4-3, EN 61000-4-4, EN 61000-4-6
Schockfestigkeit	EN 60068, Teil 2-6, Teil 2-27
Umgebungsbedingungen	
Umgebungstemperatur	-30 ... 70 °C (-22 ... 158 °F)
Lagertemperatur	-40 ... 85 °C (-40 ... 185 °F)
Relative Luftfeuchtigkeit	max. 85 %
Klimatische Bedingungen	Klimaklasse 3K3
Einsatzhöhe	0 ... 2000 m
Schock- und Stoßfestigkeit	50 g, 11 ms, alle Achsen
Verschmutzungsgrad	3
Mechanische Daten	
Schutzart	IP67
Anschluss	IO-Link M12, A-kodiert Eingang M12, A-kodiert
Material	
Kontakte	Zink, CuNi-beschichtet
Gehäuse	Kunststoff PC + PBT
Masse	44 g
Abmessungen	
Höhe	32,3 mm
Breite	15 mm
Länge	77,2 mm
Bauform	Feldgehäuse

Veröffentlichungsdatum: 2024-01-17 Ausgabedatum: 2024-01-17 Dateiname: 70128166_ger.pdf

Beachten Sie „Allgemeine Hinweise zu Pepperl+Fuchs-Produktinformationen“.

 Pepperl+Fuchs-Gruppe
www.pepperl-fuchs.com

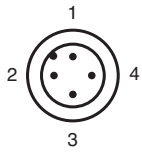
 USA: +1 330 486 0001
fa-info@us.pepperl-fuchs.com

 Deutschland: +49 621 776 1111
fa-info@de.pepperl-fuchs.com

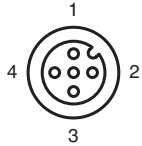
 Singapur: +65 6779 9091
fa-info@sg.pepperl-fuchs.com

 **PEPPERL+FUCHS**

Anschlussbelegung



1:	+24 V (L+)
2:	n.c.
3:	GND (L-)
4:	C/Q



1:	+24 V (L+)
2:	AI
3:	GND (L-)
4:	n.c.

Anzeigen

