



Vision-Sensor

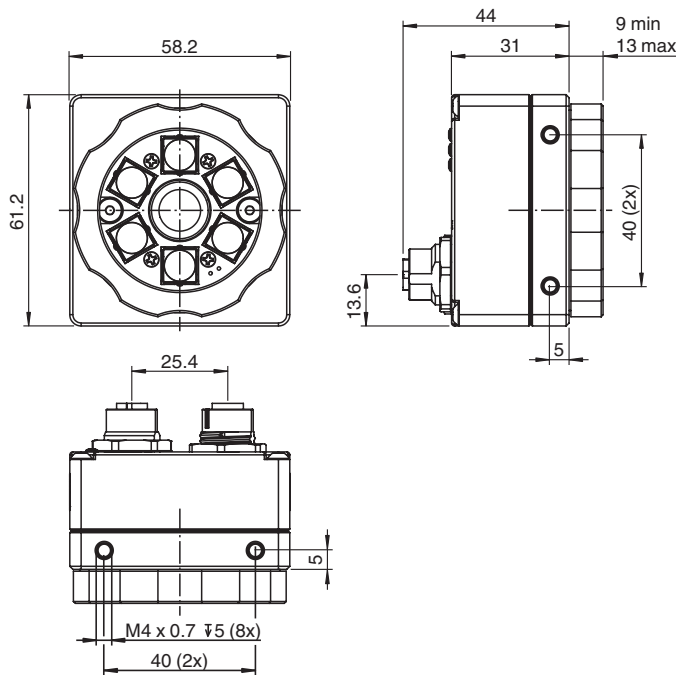
VOS2000-F226W-16MM-I

- Lesung aller gängigen 1-D- und 2-D-Codes
- Lesung von DPM-Codes
- Multi-Code-Lesung
- Ausgabestringformatierung
- Code-Qualitätsausgabe
- 32 Jobs on-board speicherbar
- Offline-Parametrierung
- 1,2 Megapixel Auflösung
- Integrierte Beleuchtung
- Mechanische Fokuseinstellung

Vision-Sensor für 1-D- und 2-D-Codelesung; Auflösung: 1280 x 960 Pixel; Lichtquelle: integrierter LED-Blitz, weiß; Objektiv: M12-Objektiv; Brennweite: 16 mm



Abmessungen



Technische Daten

Allgemeine Daten

Erfassungsbereich	55 mm x 41 mm bei 200 mm Leseabstand und min. Modulgröße von 0,1 mm (1-D- und 2-D-Barcode) 295 mm x 221 mm bei 1000 mm Leseabstand und min. Modulgröße von 0,4 mm (1-D-Barcode) bzw. 0,54 mm (2-D-Barcode)
Lichtquelle	Integrierter LED-Blitz , weiß
Bildausschnitt	abhängig vom Arbeitsabstand

Veröffentlichungsdatum: 2024-03-12 Ausgabedatum: 2024-03-12 Dateiname: 70129941_ger.pdf

Beachten Sie „Allgemeine Hinweise zu Pepperl+Fuchs-Produktinformationen“.

Pepperl+Fuchs-Gruppe
www.pepperl-fuchs.com

USA: +1 330 486 0001
fa-info@us.pepperl-fuchs.com

Deutschland: +49 621 776 1111
fa-info@de.pepperl-fuchs.com

Singapur: +65 6779 9091
fa-info@sg.pepperl-fuchs.com

PEPPERL+FUCHS

Technische Daten

Lesbare Codes		1-D-Codes: Code 128, Code 39, Int 2 of 5, Codabar, UPC-A/E, EAN-8/13, Code 11, Code 32, Plessey, MSI Plessey, Telepen, BC 412, Pharmacode, DataBar, Postcode, Trioptic 2-D-Codes: Data Matrix, QR-Code, Micro QR-Code, PDF417, Micro PDF417, Aztec, Han Xin Code, Maxi Code, Grid Matrix, Dotcode
Triggermodus		freilaufend oder extern getriggert
Schärfentiefe		$\pm 5\%$ des Arbeitsabstands
Brennweite		16 mm
Auswertefrequenz		30 Hz
Objektgeschwindigkeit		max. 4 m/s
Auflösung		1280 x 960 Pixel
Bildsensor		1/3" CMOS monochrom Global Shutter 3,75 μm Pixelgröße
Objektiv		Integriertes M12-Objektiv
Parametrierung / Software		
Parametrierung		Parametrierung über PC-Oberfläche VCT-Tool
Auswerteverfahren		
Identifizierung und Verifizierung		1-D- und 2-D-Codes
Anzeigen/Bedienelemente		
LED 1		Blau an: Sensor hochgefahren, nicht eingerichtet Grün an: Job geladen, bereit zur Ausführung Grün blinkend: Job geladen und wird ausgeführt, Erfassung läuft Rot an: Sensorfehler
LED 2		Blau blinkend: Hochfahren (Dauer etwa 20 Sekunden) Grün an: Messung bestanden (Pass) Blau an: Messung grenzwertig (Recycle) Rot an: Messung nicht bestanden (Fail)
LED 3		Blau an: Warmreset oder Neustart Rot/Grün/Gelb an: Netzwerkaktivität
Einstellung Fokus		Fokus einstellbar über Zentrierung
Elektrische Daten		
Betriebsspannung	U_B	12 ... 30 V DC
Leerlaufstrom	I_0	300 mA
Schnittstelle 1		
Schnittstellentyp		Ethernet
Protokoll		PROFINET IO TCP/IP EtherNet/IP
Übertragungsrate		100 MBit/s
Schnittstelle 2		
Schnittstellentyp		RS-232 , seriell
Übertragungsrate		115,2 kBit/s
Eingang		
Eingangstyp		optisch entkoppelt Eingänge
Eingangsspannung		Logisch Low (OFF): 0 ... 3 V Logisch High (ON): 11 ... 30 V Schaltschwelle: 12 V
Steuereingang		Bildaufnahme-Trigger + 2 universell einsetzbare Eingänge 2 Eingänge können für die Umschaltung des Jobs verwendet werden
Eingangsstrom		8 mA (typisch)
Interne Schutzbeschaltung		3 k Ω / 4000 V (rms)
Schaltverzögerung		Anschaltzeit (ON): 20 μs Abschaltzeit (OFF): 10 μs Bildaufnahme-Trigger: 62 μs (bis zum Auslösen der Bildaufnahme)
Ausgang		
Ausgangstyp		3 Universalausgänge , frei programmierbar , optisch entkoppelt
Schaltspannung		max. 30 V
Schaltstrom		max. 100 mA je Ausgang

Veröffentlichungsdatum: 2024-03-12 Ausgabedatum: 2024-03-12 Dateiname: 70129944_ger.pdf

Beachten Sie „Allgemeine Hinweise zu Pepperl+Fuchs-Produktinformationen“.

 Pepperl+Fuchs-Gruppe
www.pepperl-fuchs.com

 USA: +1 330 486 0001
fa-info@us.pepperl-fuchs.com

 Deutschland: +49 621 776 1111
fa-info@de.pepperl-fuchs.com

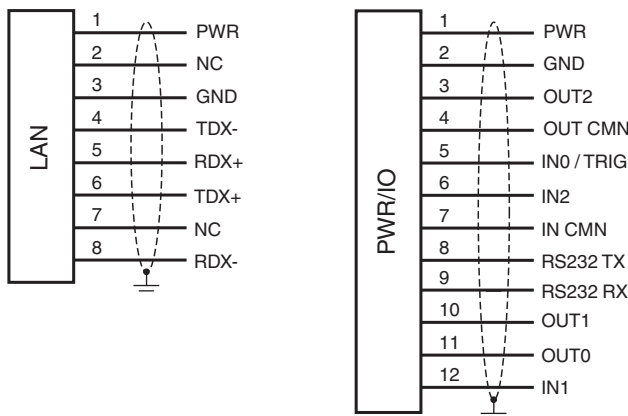
 Singapur: +65 6779 9091
fa-info@sg.pepperl-fuchs.com

 **PEPPERL+FUCHS**

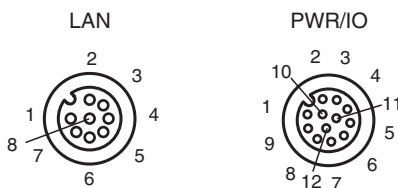
Technische Daten

Schaltverzögerung	Anschaltzeit (ON): 150 µs Abschaltzeit (OFF): 50 µs
Normenkonformität	
Störaussendung	EN 61000-6-4:2007+A1:2011
Störfestigkeit	EN 61000-6-2:2005
Zulassungen und Zertifikate	
Zulassungen	CE
Umgebungsbedingungen	
Umgebungstemperatur	0 ... 50 °C (32 ... 122 °F)
Lagertemperatur	-20 ... 60 °C (-4 ... 140 °F)
Mechanische Daten	
Schutzart	IP67
Anschluss	M12-Buchse 8-polig A-kodiert ; M12-Buchse 12-polig
Material	
Gehäuse	Aluminium, eloxiert , Kunststoff
Lichtaustritt	Kunststoffscheibe
Montage	Befestigungswinkel
Masse	ca. 200 g
Abmessungen	
Höhe	57 mm
Breite	58 mm
Länge	61 mm

Anschlussbelegung



Anschluss



Veröffentlichungsdatum: 2024-03-12 Ausgabedatum: 2024-03-12 Dateiname: 70129944_ger.pdf

Beachten Sie „Allgemeine Hinweise zu Pepperl+Fuchs-Produktinformationen“.

Pepperl+Fuchs-Gruppe
www.pepperl-fuchs.com

USA: +1 330 486 0001
fa-info@us.pepperl-fuchs.com

Deutschland: +49 621 776 1111
fa-info@de.pepperl-fuchs.com

Singapur: +65 6779 9091
fa-info@sg.pepperl-fuchs.com

PEPPERL+FUCHS