



Ethernet-Switch: nicht verwalteter PoE-Switch mit Spannungsverstärkung

ICRL-U-6RJ45-PoE-B-DIN

- Nicht verwalteter, mit IEEE 802.3af kompatibler PoE-Switch für Industrieanwendungen
- Vier 10/100BASE-TX-PoE-Anschlüsse und zwei Gigabit-Uplink-Anschlüsse
- Gesamtausgangsleistung von 60 W (max. 15,4 W an jedem Anschluss)
- Spannungsverstärkungstechnologie mit Unterstützung für 12- bis 24-V-DC-Stromquellen für Transport-, Sicherheits- und Industrieanwendungen
- QoS-Unterstützung zur Optimierung von Video- und VoIP-Streams
- Alarmrelais für Fehler- und Ereignisbenachrichtigungen
- Großer Betriebstemperaturbereich (-25 bis +60 °C)
- Geeignet für PROFINET IO und EtherNet/IP

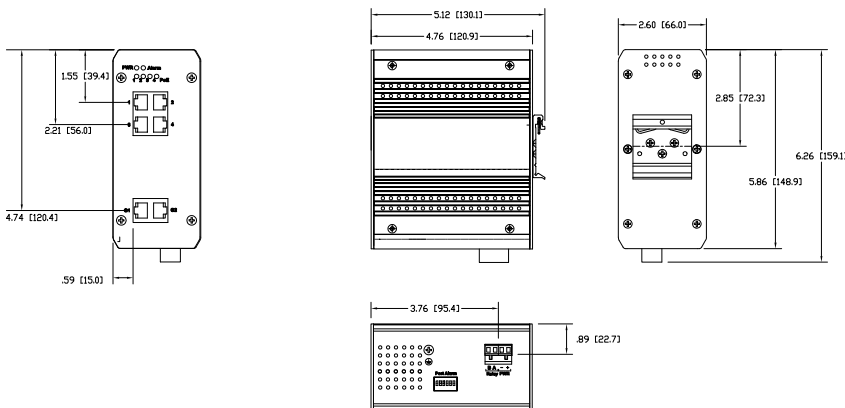
RocketLinX ICRL-U-6RJ45-PoE-B-DIN



Funktion

Der RocketLinX ICRL-U-6RJ45-PoE-B-DIN ist ein nicht verwalteter Power-over-Ethernet-Switch mit sechs Anschlüssen, der für den Einsatz in Fahrzeug- und Industrieanwendungen entwickelt wurde. Durch Spannungsverstärkungstechnologie erhöht er an jedem der vier 802.3af-konformen PoE-Anschlüsse (10/100 Mbit/s) eine Eingangsspannung von 12 bis 24 V DC auf 48 V DC. An zwei Anschlüssen mit 1 Gbit/s Übertragungsraten können die angeschlossenen PoE-Geräte mit dem Rest des Netzwerks verbunden werden, ohne einen Stau des Datenverkehrs zu riskieren. Die passiv gekühlte Bauart sorgt für langfristige Zuverlässigkeit. Das Gerät kann bei Umgebungstemperaturen von -25 bis +60 °C alle angeschlossenen PoE-Geräte mit 60 W Strom versorgen.

Abmessungen



Technische Daten

| Allgemeine Daten | |
|------------------------|---|
| UL File Number | E185778 |
| MTBF | 22,8 a |
| Ethernet-Schnittstelle | |
| Anschlussart | RJ45 |
| Auto-MDI(-X) | ja |
| Autonegotiation | ja |
| Übertragungsrate | 4 - 10BASE-T, 100BASE-TX 10/100 Mbit/s. 2 - 10BASE-T, 100BASE-TX, 1000BASE-T 10/100/1000 Mbit/s |

Veröffentlichungsdatum: 2024-04-22 Ausgabedatum: 2024-04-22 Dateiname: 70130975_ger.pdf

Beachten Sie „Allgemeine Hinweise zu Pepperl+Fuchs-Produktinformationen“.

Pepperl+Fuchs-Gruppe
www.pepperl-fuchs.com

USA: +1 330 486 0001
fa-info@us.pepperl-fuchs.com

Deutschland: +49 621 776 1111
fa-info@de.pepperl-fuchs.com

Singapur: +65 6779 9091
fa-info@sg.pepperl-fuchs.com



Technische Daten

| | | |
|---|----------------|---|
| Kabeltyp | | Kategorie 5e oder besser |
| PoE-Eigenschaften | | |
| Typ | | PoE-Ausgangsmodus: Alternative B |
| Max. Gesamtleistung | | 60 W |
| Normen | | |
| IEEE 802.3 10BASE-T | | ja |
| IEEE 802.3u 100BASE-TX | | ja |
| IEEE 802.3x Durchflussregelung und Gegendruck | | ja |
| IEEE 802.1p Class of Service (CoS) | | ja |
| IEEE 802.3ab 1000BASE-T | | ja |
| IEEE802.3af Power over Ethernet (PoE) | | ja |
| Anzeigen/Bedienelemente | | |
| LED-Anzeige | | siehe Handbuch |
| Elektrische Daten | | |
| Bemessungsbetriebsspannung | U _e | 12 ... 24 V DC |
| Leistungsaufnahme | | 8,3 W max. 24 V ohne Stromgerät-Ladung |
| Allgemeine Informationen | | Digitalausgang (Relaisausgang) Nennleistung max. 1 A bei 24 V DC, Digitaleingang |
| Nennspannung | | 12 V , 24 V |
| Ein-/Ausgänge | | |
| Anzahl/Typ | | 4 x RJ45 (Fast Ethernet) 2 x RJ45 (Gigabit) |
| Richtlinienkonformität | | |
| Elektromagnetische Verträglichkeit | | |
| Richtlinie 2014/30/EU | | EN 55032:2015 , EN 55032:2015+A11:2020 , EN 55035:2017/A11:2020 , EN 61000-6-2:2005 , EN 61000-6-4:2007 , EN 61000-6-4/A1:2011-02 |
| RoHS | | |
| Richtlinie 2011/65/EU (RoHS) | | EN IEC 63000:2018 |
| Normenkonformität | | |
| Elektrische Sicherheit | | CSA C22.2 Nr. 60950 / CSA C22.2 Nr. 60950/UL60950 |
| Störaussendung | | EN 55032, FCC Abschnitt 15 Unterabschnitt B, ICES-003, AS/NZS CISPR 32 |
| Störfestigkeit | | EN 55032 |
| Umgebungsbedingungen | | |
| Umgebungstemperatur | | -25 ... 60 °C (-13 ... 140 °F) |
| Lagertemperatur | | -40 ... 80 °C (-40 ... 176 °F) |
| Relative Luftfeuchtigkeit | | max. 95 % |
| Einsatzhöhe | | 0 ... 3048 m |
| Mechanische Daten | | |
| Schutzart | | IP30 |
| Anschluss | | Stromversorgung Klemmenblock (4-polig) Ethernet 6 x RJ45 |
| Material | | |
| Gehäuse | | Aluminium |
| Masse | | 1,05 kg |
| Abmessungen | | |
| Höhe | | 131,2 mm mit DIN-Schieneclip |
| Breite | | 66 mm |
| Länge | | 149 mm |
| Bauform | | Schaltschrankmodul |
| Befestigung | | DIN-Schiene oder direkte Schalttafelmontage |

Veröffentlichungsdatum: 2024-04-22 Ausgabedatum: 2024-04-22 Dateiname: 70130975_ger.pdf

Beachten Sie „Allgemeine Hinweise zu Pepperl+Fuchs-Produktinformationen“.

 Pepperl+Fuchs-Gruppe
www.pepperl-fuchs.com

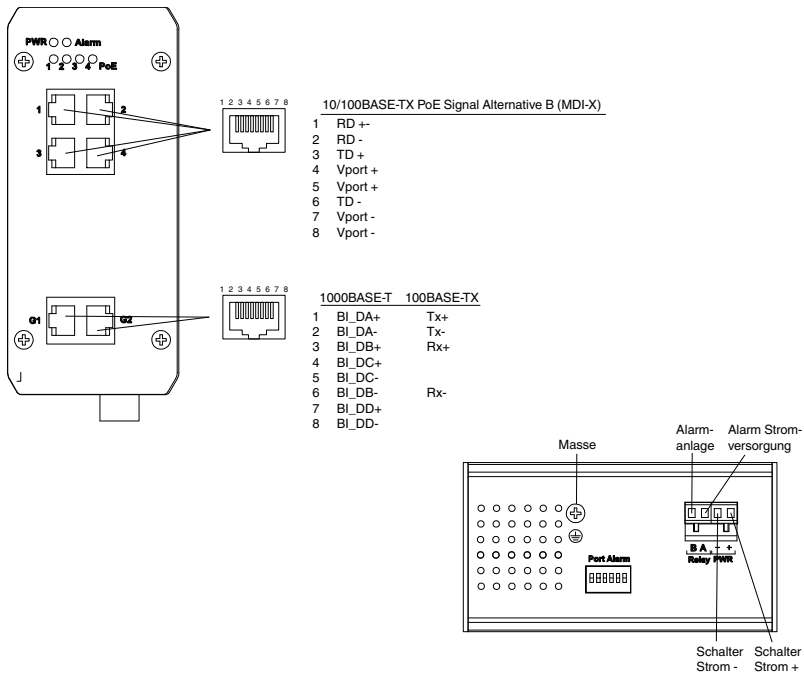
 USA: +1 330 486 0001
fa-info@us.pepperl-fuchs.com

 Deutschland: +49 621 776 1111
fa-info@de.pepperl-fuchs.com

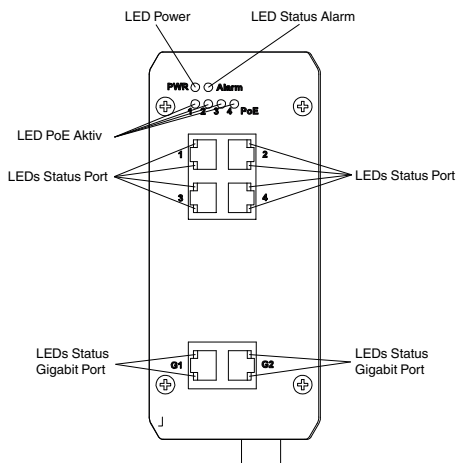
 Singapur: +65 6779 9091
fa-info@sg.pepperl-fuchs.com

 **PEPPERL+FUCHS**

Anschluss



Anzeigen



Veröffentlichungsdatum: 2024-04-22 Ausgabedatum: 2024-04-22 Dateiname: 70130975_ger.pdf

Beachten Sie „Allgemeine Hinweise zu Pepperl+Fuchs-Produktinformationen“.

Pepperl+Fuchs-Gruppe
www.pepperl-fuchs.com

USA: +1 330 486 0001
fa-info@us.pepperl-fuchs.com

Deutschland: +49 621 776 1111
fa-info@de.pepperl-fuchs.com

Singapur: +65 6779 9091
fa-info@sg.pepperl-fuchs.com