



Ethernet-Switch: nicht verwalteter PoE-Switch mit Spannungsverstärkung

ICRL-U-10RJ45-PoE-B-DIN

- Nicht verwalteter, mit IEEE 802.3af kompatibler PoE-Switch für Industrieanwendungen
- Acht 10/100BASE-TX-PoE-Anschlüsse und zwei Gigabit-Uplink-Anschlüsse
- Gesamtausgangsleistung von 80 W (max. 15,4 W an jedem Anschluss)
- Spannungsverstärkungstechnologie mit Unterstützung für 8- bis 32-V-DC-Stromquellen für Transport-, Sicherheits- und Industrieanwendungen
- QoS-Unterstützung zur Optimierung von Video- und VoIP-Streams
- Alarmrelais für Fehler- und Ereignisbenachrichtigungen
- Erweiterter Betriebstemperaturbereich (-40 bis +70 °C)
- Geeignet für PROFINET IO und EtherNet/IP

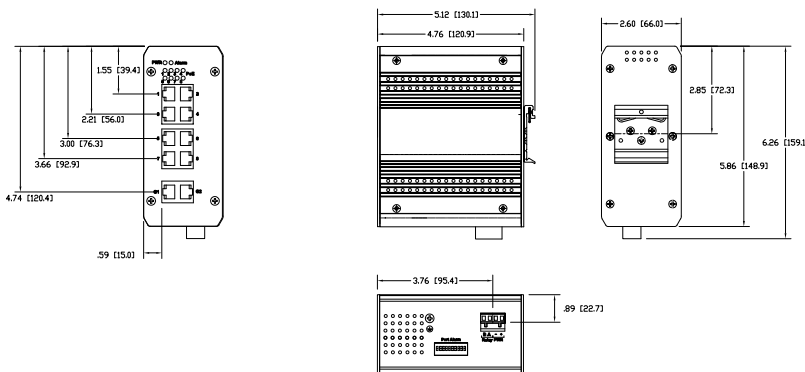
RocketLinx ICRL-U-10RJ45-PoE-B-DIN



Funktion

Der RocketLinx ICRL-U-10RJ45-PoE-B-DIN ist ein nicht verwalteter Power-over-Ethernet-Switch mit zehn Anschlüssen, der für den Einsatz in Fahrzeug- und Industrieanwendungen entwickelt wurde. Durch Spannungsverstärkungstechnologie erhöht er an jedem der acht 802.3af-konformen PoE-Anschlüsse (10/100 Mbit/s) eine Eingangsspannung von 8 bis 32 V DC auf 48 V DC. An zwei Anschlüssen mit 1 Gbit/s Übertragungsrates können die angeschlossenen PoE-Geräte mit dem Rest des Netzwerks verbunden werden, ohne einen Stau des Datenverkehrs zu riskieren. Die passiv gekühlte Bauart sorgt für langfristige Zuverlässigkeit. Das Gerät kann bei Umgebungstemperaturen von -25 bis +60 °C alle angeschlossenen PoE-Geräte mit 80 W Strom versorgen.

Abmessungen



Technische Daten

Allgemeine Daten	
UL File Number	E185778
MTBF	22,8 a
Ethernet-Schnittstelle	
Anschlussart	RJ45
Auto-MDI(-X)	ja
Autonegotiation	ja
Übertragungsrates	8 - 10BASE-T, 100BASE-TX 10/100 Mbit/s. 2 - 10BASE-T, 100BASE-TX, 1000BASE-T 10/100/1000 Mbit/s
Kabeltyp	Kategorie 5e oder besser

Veröffentlichungsdatum: 2024-04-22 Ausgabedatum: 2024-04-22 Dateiname: 70130976_ger.pdf

Beachten Sie „Allgemeine Hinweise zu Pepperl+Fuchs-Produktinformationen“.

Pepperl+Fuchs-Gruppe
www.pepperl-fuchs.com

USA: +1 330 486 0001
fa-info@us.pepperl-fuchs.com

Deutschland: +49 621 776 1111
fa-info@de.pepperl-fuchs.com

Singapur: +65 6779 9091
fa-info@sg.pepperl-fuchs.com



Technische Daten

PoE-Eigenschaften		
Typ		PoE-Ausgangsmodus: Alternative B
Max. Gesamtleistung		80 W
Normen		
IEEE 802.3 10BASE-T		ja
IEEE 802.3u 100BASE-TX		ja
IEEE 802.3x Durchflussregelung und Gegendruck		ja
IEEE 802.1p Class of Service (CoS)		ja
IEEE 802.3ab 1000BASE-T		ja
IEEE802.3af Power over Ethernet (PoE)		ja
Anzeigen/Bedienelemente		
LED-Anzeige		siehe Handbuch
Elektrische Daten		
Bemessungsbetriebsspannung	U_e	8 ... 32 V DC
Leistungsaufnahme		15 W max. 24 V ohne Stromgerät-Ladung
Allgemeine Informationen		Digitalausgang (Relaisausgang) Nennleistung max. 1 A bei 24 V DC, Digitaleingang
Nennspannung		12 V , 24 V
Ein-/Ausgänge		
Anzahl/Typ		8 x RJ45 (Fast Ethernet) 2 x RJ45 (Gigabit)
Richtlinienkonformität		
Elektromagnetische Verträglichkeit		
Richtlinie 2014/30/EU		EN 55032:2015 , EN 55032:2015+A11:2020 , EN 55035:2017/A11:2020 , EN 61000-6-2:2005 , EN 61000-6-4:2007 , EN 61000-6-4/A1:2011-02
RoHS		
Richtlinie 2011/65/EU (RoHS)		EN IEC 63000:2018
Normenkonformität		
Elektrische Sicherheit		CSA C22.2 Nr. 60950 / CSA C22.2 Nr. 60950/UL60950
Störaussendung		EN 55032, FCC Abschnitt 15 Unterabschnitt B, ICES-003, AS/NZS CISPR 32
Störfestigkeit		EN 55032
Umgebungsbedingungen		
Umgebungstemperatur		-40 ... 70 °C (-40 ... 158 °F)
Lagertemperatur		-40 ... 80 °C (-40 ... 176 °F)
Relative Luftfeuchtigkeit		max. 95 %
Einsatzhöhe		0 ... 3048 m
Mechanische Daten		
Schutzart		IP30
Anschluss		Stromversorgung Klemmenblock (4-polig) Ethernet 10 x RJ45
Material		
Gehäuse		Aluminium
Masse		1,05 kg
Abmessungen		
Höhe		131,2 mm mit DIN-Schieneclip
Breite		66 mm
Länge		149 mm
Bauform		Schaltschrankmodul
Befestigung		DIN-Schiene oder direkte Schalttafelmontage

Veröffentlichungsdatum: 2024-04-22 Ausgabedatum: 2024-04-22 Dateiname: 70130976_ger.pdf

Beachten Sie „Allgemeine Hinweise zu Pepperl+Fuchs-Produktinformationen“.

Pepperl+Fuchs-Gruppe
www.pepperl-fuchs.com

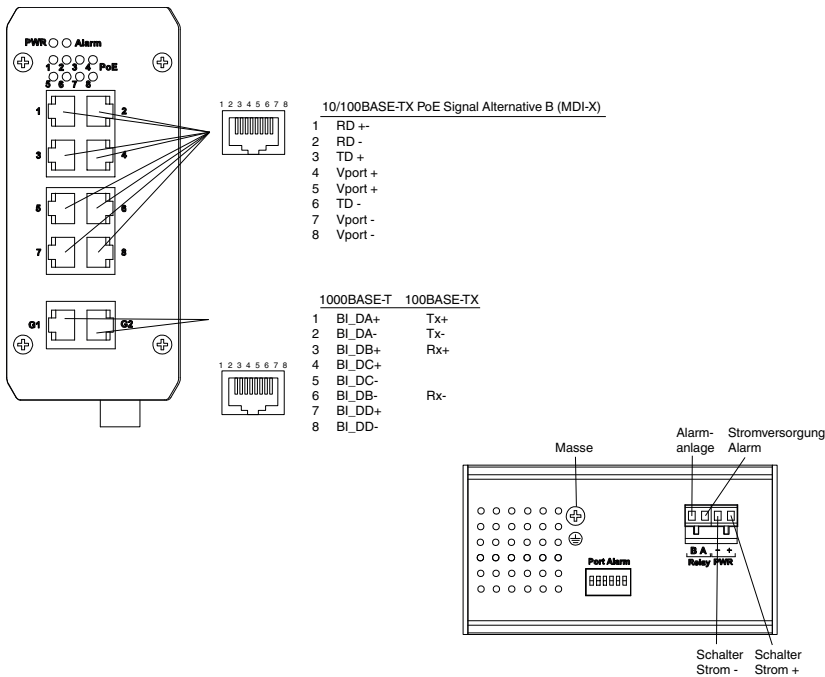
USA: +1 330 486 0001
fa-info@us.pepperl-fuchs.com

Deutschland: +49 621 776 1111
fa-info@de.pepperl-fuchs.com

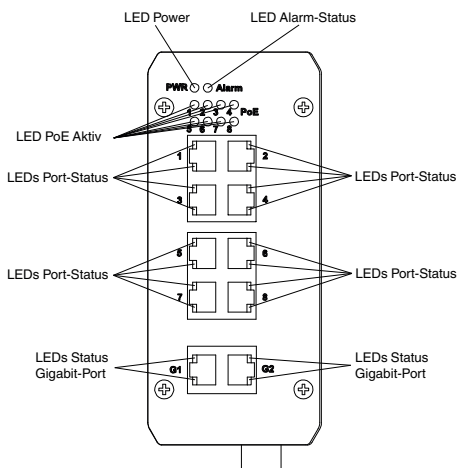
Singapur: +65 6779 9091
fa-info@sg.pepperl-fuchs.com

 **PEPPERL+FUCHS**

Anschluss



Anzeigen



Veröffentlichungsdatum: 2024-04-22 Ausgabedatum: 2024-04-22 Dateiname: 70130976_ger.pdf

Beachten Sie „Allgemeine Hinweise zu Pepperl+Fuchs-Produktinformationen“.

Pepperl+Fuchs-Gruppe
www.pepperl-fuchs.com

USA: +1 330 486 0001
fa-info@us.pepperl-fuchs.com

Deutschland: +49 621 776 1111
fa-info@de.pepperl-fuchs.com

Singapur: +65 6779 9091
fa-info@sg.pepperl-fuchs.com