



# Nicht administrierbarer Gigabit-Ethernet-PoE-Switch

## ICRL-U-4RJ45/SFP-PoE-G-DIN

- Vier RJ45-Gigabit-PoE-Ports und ein Gigabit-SFP-Steckplatz
- Robustes Gehäuse für die Verwendung unter widrigen Umgebungsbedingungen
- 9.000 Bytes Jumbo Frame für Übertragungen großer Dateien
- Alarm bei Stromausfall
- Redundanter Stromeingang 44–57 V DC
- Erweiterter Temperaturbereich von –40 °C bis +75 °C
- Geeignet für PROFINET IO und EtherNet/IP

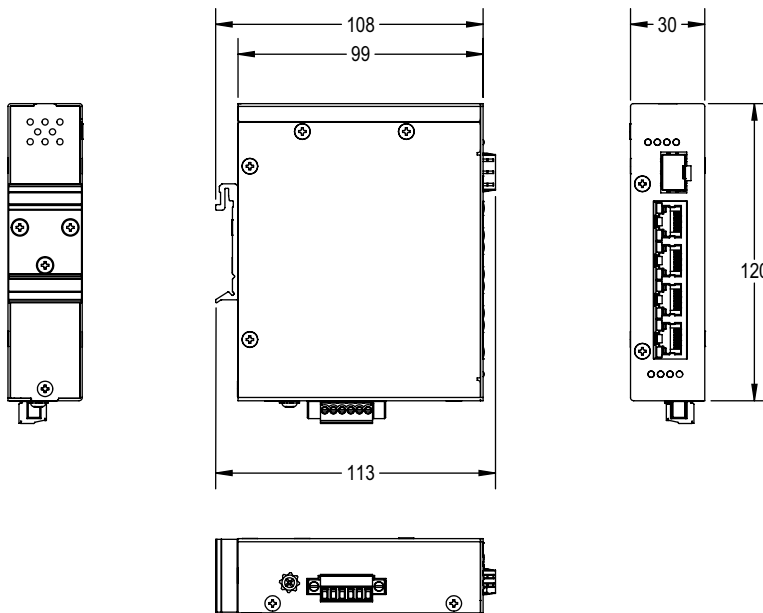
Nicht administrierbarer Ethernet-PoE-Switch mit 4 RJ45-Gigabit-Ports, einem Gigabit-SFP-Steckplatz und Fehleralarm



### Funktion

Der RocketLinx ICRL-U-4RJ45/SFP-PoE-G-DIN ist ein nicht administrierbarer Power-over-Ethernet-Switch mit fünf Ports, der für den Einsatz in Industrieumgebungen entwickelt wurde. Vier 802.3at-konforme Gigabit-Ports liefern je 25,5 W Leistung für angeschlossene PoE-Geräte. Ein Gigabit-SFP-Steckplatz bietet eine modulare LWL-Schnittstelle, um angeschlossene Geräte mit dem Rest des Netzwerks zu verbinden. Die passiv gekühlte Bauart sorgt für langfristige Zuverlässigkeit. Das Gerät kann bei Umgebungstemperaturen von -40 bis +75 °C alle angeschlossenen PoE-Geräte mit 112 W Strom versorgen.

### Abmessungen



### Technische Daten

Allgemeine Daten	
UL File Number	E185778
MTBF	45,3 Jahre
Ethernet-Schnittstelle	
Anschlussart	RJ45, SFP
Auto-MDI(-X)	ja
Autonegotiation	ja

Veröffentlichungsdatum: 2024-04-22 Ausgabedatum: 2024-04-22 Dateiname: 70130979\_ger.pdf

Beachten Sie „Allgemeine Hinweise zu Pepperl+Fuchs-Produktinformationen“.

## Technische Daten

Übertragungsrate	4 - 10BASE-T, 100BASE-TX, 1000BASE-T 10/100/1000 Mbit/s 1 - 100BASE-FX, 1000BASE-FX 100/1000 Mbit/s.	
Kabeltyp	Kategorie 5e oder besser	
<b>PoE-Eigenschaften</b>		
Typ	PoE-Ausgangsmodus: Alternative A	
Max. Gesamtleistung	112 W @ 52 V	
<b>Normen</b>		
IEEE 802.3 10BASE-T	ja	
IEEE 802.3u 100BASE-TX	ja	
IEEE 802.3x Durchflussregelung und Gegendruck	ja	
IEEE 802.3ab 1000BASE-T	ja	
IEEE802.3af Power over Ethernet (PoE)	ja	
IEEE802.3at Power over Ethernet (PoE) Plus	ja	
<b>Anzeigen/Bedienelemente</b>		
LED-Anzeige	siehe Handbuch	
<b>Elektrische Daten</b>		
Bemessungsbetriebsspannung	U <sub>e</sub>	44 ... 57 V DC
Leistungsaufnahme	3,6 W @ 60 V DC	
Allgemeine Informationen	Redundante Stromversorgung, Verpolschutz, Alarm bei Stromausfall, Relaisausgangsleistung von max. 1 A bei 24 V DC	
Nennspannung	48 V , 60 V	
<b>Ein-/Ausgänge</b>		
Anzahl/Typ	4 x RJ45 , 1 x SFP	
<b>Richtlinienkonformität</b>		
Elektromagnetische Verträglichkeit		
Richtlinie 2014/30/EU	EN 50121-1:2017 , EN 50121-4:2016 , EN 55032:2015 , EN 55032:2015+A11:2020 , EN 55035:2017/A11:2020 , EN 61000-6-2:2005 , EN 61000-6-4:2007 + A1:2011	
RoHS		
Richtlinie 2011/65/EU (RoHS)	EN IEC 63000:2018	
<b>Normenkonformität</b>		
Elektromagnetische Verträglichkeit	EN 50121-4	
Elektrische Sicherheit	CSA C22.2 Nr. 60950 / CSA C22.2 Nr. 60950/UL60950	
Störaussendung	EN 55032, FCC Abschnitt 15 Unterabschnitt B, ICES-003, AS/NZS CISPR 32	
Störfestigkeit	EN 55032, EN61000-6-2	
<b>Umgebungsbedingungen</b>		
Umgebungstemperatur	-40 ... 75 °C (-40 ... 167 °F)	
Lagertemperatur	-40 ... 85 °C (-40 ... 185 °F)	
Relative Luftfeuchtigkeit	max. 95 %	
Einsatzhöhe	0 ... 3048 m	
<b>Mechanische Daten</b>		
Schutzart	IP30	
Anschluss	Stromversorgung Klemmenblock Ethernet 4 x RJ45 , 1 x SFP	
Material		
Gehäuse	Aluminium	
Masse	650 g	
Abmessungen		
Höhe	120 mm	
Breite	30 mm	
Länge	99 mm	
Bauform	Schaltschrankmodul	
Befestigung	DIN-Schiene oder direkte Schalttafelmontage	

Veröffentlichungsdatum: 2024-04-22 Ausgabedatum: 2024-04-22 Dateiname: 70130979\_ger.pdf

Beachten Sie „Allgemeine Hinweise zu Pepperl+Fuchs-Produktinformationen“.

 Pepperl+Fuchs-Gruppe  
www.pepperl-fuchs.com

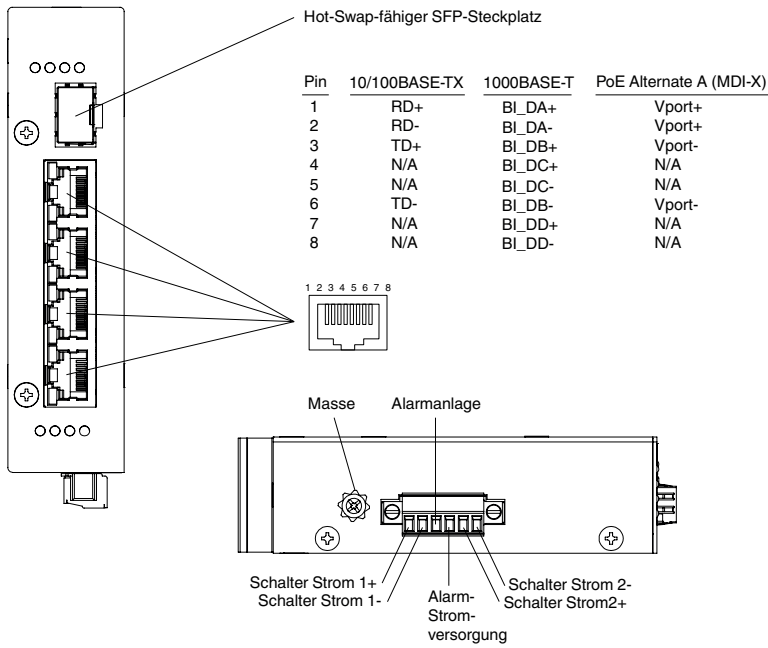
 USA: +1 330 486 0001  
fa-info@us.pepperl-fuchs.com

 Deutschland: +49 621 776 1111  
fa-info@de.pepperl-fuchs.com

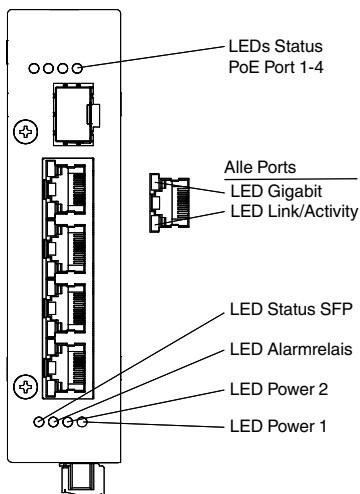
 Singapur: +65 6779 9091  
fa-info@sg.pepperl-fuchs.com

 **PEPPERL+FUCHS**

## Anschluss



## Anzeigen



Veröffentlichungsdatum: 2024-04-22 Ausgabedatum: 2024-04-22 Dateiname: 70130979\_ger.pdf

Beachten Sie „Allgemeine Hinweise zu Pepperl+Fuchs-Produktinformationen“.

Pepperl+Fuchs-Gruppe  
www.pepperl-fuchs.com

USA: +1 330 486 0001  
fa-info@us.pepperl-fuchs.com

Deutschland: +49 621 776 1111  
fa-info@de.pepperl-fuchs.com

Singapur: +65 6779 9091  
fa-info@sg.pepperl-fuchs.com

**PF** PEPPERL+FUCHS