

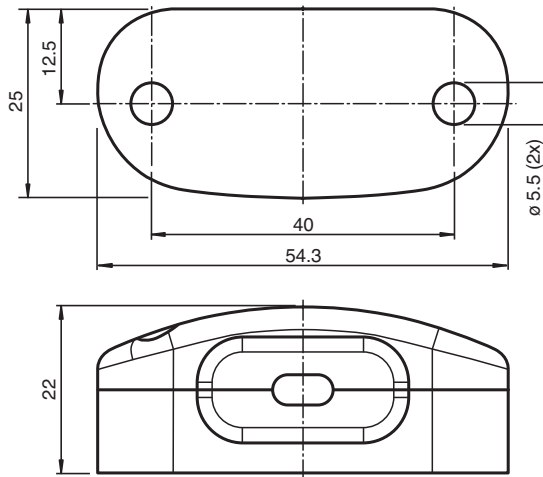
# Montagehalterung USI-MH-27X13-H-01



- Einfache Montage durch Schraubbefestigung
- Robuste Konstruktion

Horizontale Montagehalterung ausschließlich für den USi-safety-Ultraschallwandler

## Abmessungen



## Technische Daten

### Umgebungsbedingungen

Umgebungstemperatur	-40 ... 80 °C (-40 ... 176 °F)
Lagertemperatur	-40 ... 85 °C (-40 ... 185 °F)




### Mechanische Daten

Material	
Gehäuse	PA12
Befestigungsmaterial	2 x Zylinderkopfschraube M5x12 (im Lieferumfang enthalten) 2 x Zylinderkopfschraube M3x8 (im Lieferumfang enthalten)
Anzugsmoment Befestigungsschrauben	für M5-Schraube : max. 1,5 Nm für M3-Schraube : max. 0,5 Nm
Abmessungen	25 mm x 54,3 mm x 22 mm

## Inbetriebnahme

Diese Komponente ist nur für den Einsatz in Verbindung mit dem Ultraschallsensorsystem USi-safety vorgesehen. Weitere Details, Montagehinweise und Hinweise zur Inbetriebnahme zum sicheren Ultraschallsensorsystem USi-safety finden Sie in der Originalbetriebsanleitung auf der betreffenden Produktseite unter [www.pepperl-fuchs.com](http://www.pepperl-fuchs.com).

## Passende Systemkomponenten

	<b>USI-F262-2E5-V19-S2D3</b>	Auswerteeinheit ausschließlich für das Ultraschallsensorsystem USI-safety
	<b>USI2500-27X13E-1,5M-V3</b>	Ultraschallwandler mit 1,5 m Kabel, ausschließlich für die USI-safety-Auswerteeinheit
	<b>USI2500-27X13E-3M-V3</b>	Ultraschallwandler mit 3 m Kabel, ausschließlich für die USI-safety-Auswerteeinheit