

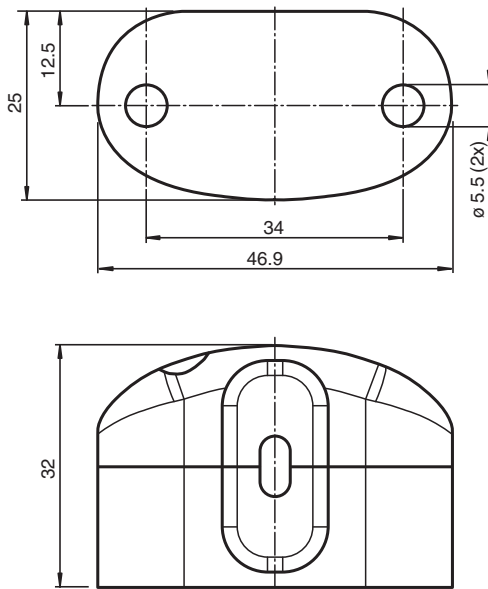


Montagehalterung USI-MH-27X13-V-01

- Einfache Montage durch Schraubbefestigung
- Robuste Konstruktion

Vertikale Montagehalterung ausschließlich für den USi-safety-Ultraschallwandler

Abmessungen



Technische Daten

| Umgebungsbedingungen | |
|------------------------------------|--|
| Umgebungstemperatur | -40 ... 80 °C (-40 ... 176 °F) |
| Lagertemperatur | -40 ... 85 °C (-40 ... 185 °F) |
| Mechanische Daten | |
| Material | |
| Gehäuse | PA12 |
| Befestigungsmaterial | 2 x Zylinderkopfschraube M5x16 (im Lieferumfang enthalten) 2 x Zylinderkopfschraube M3x10 (im Lieferumfang enthalten) |
| Anzugsmoment Befestigungsschrauben | für M5-Schraube : max. 1,5 Nm für M3-Schraube : max. 0,5 Nm |
| Abmessungen | 25 mm x 46,9 mm x 32 mm |

Veröffentlichungsdatum: 2023-07-31 Ausgabedatum: 2023-07-31 Dateiname: 70131326_ger.pdf

Beachten Sie „Allgemeine Hinweise zu Pepperl+Fuchs-Produktinformationen“.

Pepperl+Fuchs-Gruppe
www.pepperl-fuchs.com

USA: +1 330 486 0001
fa-info@us.pepperl-fuchs.com




Deutschland: +49 621 776 1111
fa-info@de.pepperl-fuchs.com

Singapur: +65 6779 9091
fa-info@sg.pepperl-fuchs.com

Inbetriebnahme

Diese Komponente ist nur für den Einsatz in Verbindung mit dem Ultraschallsensorsystem USi-safety vorgesehen. Weitere Details, Montagehinweise und Hinweise zur Inbetriebnahme zum sicheren Ultraschallsensorsystem USi-safety finden Sie in der Originalbetriebsanleitung auf der betreffenden Produktseite unter www.pepperl-fuchs.com.

Passende Systemkomponenten

| | | |
|---|-------------------------------|---|
|  | USI-F262-2E5-V19-S2D3 | Auswerteeinheit ausschließlich für das Ultraschallsensorsystem USi-safety |
|  | USI2500-27X13E-1,5M-V3 | Ultraschallwandler mit 1,5 m Kabel, ausschließlich für die USi-safety-Auswerteeinheit |
|  | USI2500-27X13E-3M-V3 | Ultraschallwandler mit 3 m Kabel, ausschließlich für die USi-safety-Auswerteeinheit |