



Passiv-Verteiler M8

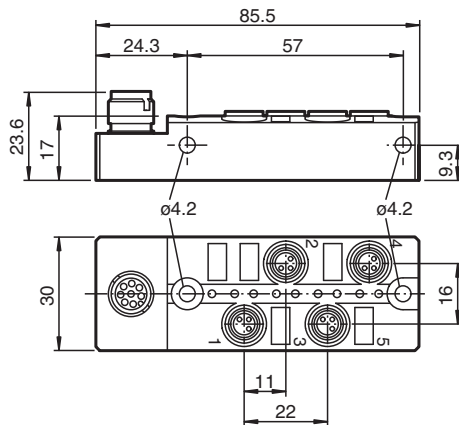
V3-4A-E2-V19

- Schnelle, flexible Montage/Trennung
- LED-Anzeige für Modulversorgung und I/O-Status
- Schutzart IP67

Passiv-Verteiler 4 x M8 einfach belegt, mit 8-poligem M12-Stecker



Abmessungen



Technische Daten

Allgemeine Daten

Steckverbinder 1	
Anschluss	Buchse
Bauform	4x M8
Verriegelung	Schraubverbindung
Polzahl	3
Kodierung	A-kodiert
Steckverbinder 2	
Anschluss	Stecker
Bauform	M12
Verriegelung	Schraubverbindung
Polzahl	8
Kodierung	A-kodiert
UL File Number	E223772
Anzeigen/Bedienelemente	
LED grün	Versorgungsspannung je Modul
LED gelb	I/O-Statusanzeige

Veröffentlichungsdatum: 2023-04-13 Ausgabedatum: 2023-04-13 Dateiname: 70132541_ger.pdf

Beachten Sie „Allgemeine Hinweise zu Pepperl+Fuchs-Produktinformationen“.

Pepperl+Fuchs-Gruppe
www.pepperl-fuchs.com

USA: +1 330 486 0001
fa-info@us.pepperl-fuchs.com

Deutschland: +49 621 776 1111
fa-info@de.pepperl-fuchs.com

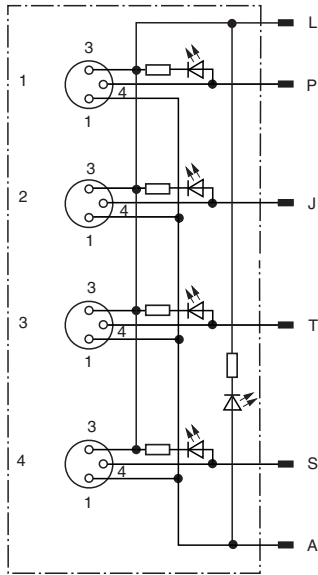
Singapur: +65 6779 9091
fa-info@sg.pepperl-fuchs.com

PEPPERL+FUCHS

Technische Daten

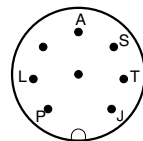
Elektrische Daten		
Betriebsspannung	U_B	24 V DC, max. 30 V DC
Betriebsstrom	I_B	≤ 5 mA pro Kanal-Anzeigeelement
Strombelastbarkeit		≤ 2 A pro Kanal, ≤ 2 A pro Steckplatz, ≤ 2 A Summenstrom pro Verteiler
Konformität		
Schutzart		EN 60529
Steckverbindung		Steckverbinder M8 x 1 : IEC 61076-2-104 Steckverbinder M12 x 1 : IEC 61076-2-101
Entflammbarkeit		UL 94
Umgebungsbedingungen		
Umgebungstemperatur		-25 ... 80 °C (-13 ... 176 °F)
Mechanische Daten		
Steckverbinder 1		
Anzugsdrehmoment		0,2 Nm
Steckzyklen		min. 100
Steckverbinder 2		
Anzugsdrehmoment		0,4 Nm
Steckzyklen		min. 100
Schutzart		IP67
Material		
Steckverbinder		
Schraubverbindung		Cu-Legierung , vernickelt
Griffkörper		PBT, schwarz
Dichtung		FKM
Kontaktoberfläche		Ni/Au
Entflammbarkeit		V-0
Allgemeine Informationen		
Hinweis		Beachten Sie beim Verlegen von Leitungen die zulässigen Biegeradien, da durch zu große Biegekräfte die Schutzart gefährdet wird. Fangen Sie vor dem Steckverbinder mechanische Lasten ab, zum Beispiel durch Kabelbinder. Verschließen Sie unbelegte Steckplätze vor der Inbetriebnahme. Passende Verschlusselemente finden Sie unter "Zubehör".

Anschluss

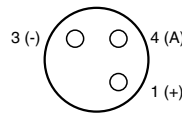


M12-Stecker -V19	M8-Buchse/Pol
P	1/4 (A)
J	2/4 (A)
T	3/4 (A)
S	4/4 (A)
A	1 ... 4/1 (+24 V)
L	1 ... 4/3 (0 V)

Polbilder



M12-Stecker -V19



M8-Buchse

Zubehör

	VAZ-V3-B	Blindstopfen für M8-Buchsen
--	-----------------	-----------------------------

Veröffentlichungsdatum: 2023-04-13 Ausgabedatum: 2023-04-13 Dateiname: 70132541_ger.pdf

Beachten Sie „Allgemeine Hinweise zu Pepperl+Fuchs-Produktinformationen“.

Pepperl+Fuchs-Gruppe
www.pepperl-fuchs.com

USA: +1 330 486 0001
fa-info@us.pepperl-fuchs.com

Deutschland: +49 621 776 1111
fa-info@de.pepperl-fuchs.com

Singapur: +65 6779 9091
fa-info@sg.pepperl-fuchs.com