



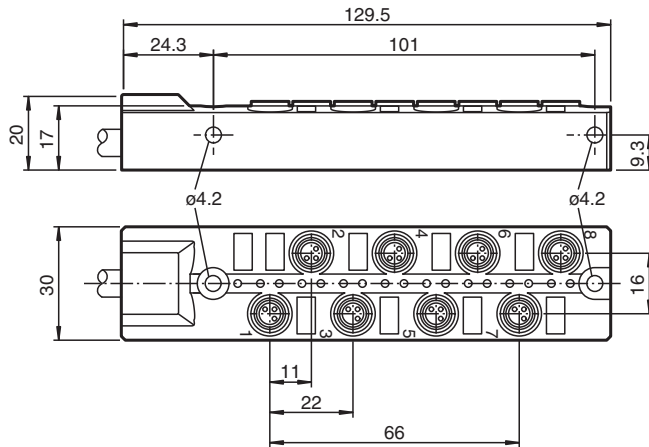
Passiv-Verteiler M8 V3-8A-E2-5M-PUR

- Flache Bauform
- LED-Anzeige für Modulversorgung und I/O-Status
- Schutzart IP67
- Schleppkettentauglich und abriebfest

Passiv-Verteiler 8 x M8 einfach belegt, mit Stammkabel



Abmessungen



Technische Daten

Allgemeine Daten

Steckverbinder 1	
Anschluss	Buchse
Bauform	8x M8
Verriegelung	Schraubverbindung
Polzahl	3
Kodierung	A-kodiert
Steckverbinder 2	
Anschluss	freies Leitungsende
UL File Number	E223772
Anzeigen/Bedienelemente	
LED grün	Versorgungsspannung je Modul
LED gelb	I/O-Statusanzeige
Elektrische Daten	
Betriebsspannung	U_B 24 V DC, max. 30 V DC
Betriebsstrom	I_B \leq 5 mA pro Kanal-Anzeigeelement

Veröffentlichungsdatum: 2023-04-28 Ausgabedatum: 2023-04-28 Dateiname: 70132542_ger.pdf

Beachten Sie „Allgemeine Hinweise zu Pepperl+Fuchs-Produktinformationen“.

Pepperl+Fuchs-Gruppe
www.pepperl-fuchs.com

USA: +1 330 486 0001
fa-info@us.pepperl-fuchs.com

Deutschland: +49 621 776 1111
fa-info@de.pepperl-fuchs.com

Singapur: +65 6779 9091
fa-info@sg.pepperl-fuchs.com

PF PEPPERL+FUCHS

Technische Daten

Strombelastbarkeit		≤ 2 A pro Kanal, ≤ 2 A pro Steckplatz, ≤ 6 A Summenstrom pro Verteiler
Konformität		
Schutzart		EN 60529
Steckverbindung		Steckverbinder M8 x 1 : IEC 61076-2-104
Entflammbarkeit		UL 94
Zulassungen und Zertifikate		
UL-Zulassung		AWM STYLE 20549 (Kabel)
Umgebungsbedingungen		
Umgebungstemperatur		
Steckverbinder		-25 ... 80 °C (-13 ... 176 °F)
Kabel, fest verlegt		-40 ... 90 °C (-40 ... 194 °F)
Kabel, beweglich		-5 ... 80 °C (23 ... 176 °F)
Mechanische Daten		
Steckverbinder		
Anzugsdrehmoment		0,2 Nm
Steckzyklen		min. 100
Schutzart		IP67
Kabel		
Manteldurchmesser		7,9 mm
Biegeradius		> 10 x Leitungsdurchmesser, bewegt > 7,5 x Leitungsdurchmesser, fest verlegt
Mantelfarbe		schwarz (ähnlich RAL 9005)
Adern		Signalleitung (4): 8 x 0,34 mm ² Versorgungsleitung (1, 3): 2 x 0,75 mm ²
Adernfarbe		Ader 1/4 (A): weiß Ader 2/4 (A): grün Ader 3/4 (A): gelb Ader 4/4 (A): grau Ader 5/4 (A): pink Ader 6/4 (A): rot Ader 7/4 (A): schwarz Ader 8/4 (A): violett Ader 1 ... 8/1 (+24 V): braun Ader 1 ... 8/3 (0 V): blau
Aderaufbau		Signalleitung (4): 19 x 0,15 mm Versorgungsleitung (1, 3): 42 x 0,15 mm
Länge	L	5 m
Kabelkurzzeichen		Li YY 11Y-HF
Schleppkettentauglichkeit		
Schleppkettenzyklen		min. 1500000
Verfahrgeschwindigkeit		max. 2 m/s
Verfahrweg		2 m
Material		
LABS-Freiheit		
		ja
Steckverbinder		
Schraubverbindung		Cu-Legierung , vernickelt
Griffkörper		PBT, schwarz
Dichtung		FKM
Kontaktoberfläche		Ni/Au
Entflammbarkeit		V-0
Kabel		
Mantel		PUR
Aderisolation		PVC
Chemische Beständigkeit		gut
Allgemeine Informationen		

Veröffentlichungsdatum: 2023-04-28 Ausgabedatum: 2023-04-28 Dateiname: 70132542_ger.pdf

Beachten Sie „Allgemeine Hinweise zu Pepperl+Fuchs-Produktinformationen“.

 Pepperl+Fuchs-Gruppe
www.pepperl-fuchs.com

 USA: +1 330 486 0001
fa-info@us.pepperl-fuchs.com

 Deutschland: +49 621 776 1111
fa-info@de.pepperl-fuchs.com

 Singapur: +65 6779 9091
fa-info@sg.pepperl-fuchs.com

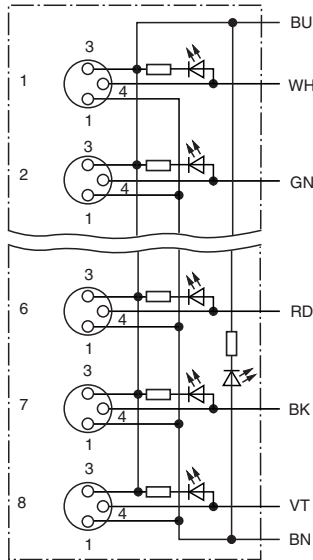
 **PEPPERL+FUCHS**

Technische Daten

Hinweis

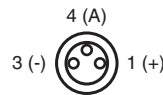
Beachten Sie beim Verlegen von Leitungen die zulässigen Biegeradien, da durch zu große Biegekräfte die Schutzart gefährdet wird. Fangen Sie vor dem Steckverbinder mechanische Lasten ab, zum Beispiel durch Kabelbinder. Verschließen Sie unbelegte Steckplätze vor der Inbetriebnahme. Passende Verschlusselemente finden Sie unter "Zubehör".

Anschluss




Adernfarbe	M8-Buchse/Pol
WH	1/4 (A)
GN	2/4 (A)
YE	3/4 (A)
GY	4/4 (A)
PK	5/4 (A)
RD	6/4 (A)
BK	7/4 (A)
VT	8/4 (A)
BN	1 ... 8/1 (+24 V)
BU	1 ... 8/3 (0 V)

Polbilder



M8-Buchse

Zubehör

	VAZ-V3-B	Blindstopfen für M8-Buchsen
-------------------------------------------------------------------------------------	-----------------	-----------------------------

Veröffentlichungsdatum: 2023-04-28 Ausgabedatum: 2023-04-28 Dateiname: 70132542_ger.pdf

Beachten Sie „Allgemeine Hinweise zu Pepperl+Fuchs-Produktinformationen“.