



## 2-D-LiDAR-Sensor OBD60M-R2000-1L-Y70132754



- 4 frei programmierbare Überwachungsfelder
- 4 Ein-/Ausgänge (selektierbar)
- Große Reichweite
- Hohe Winkelauflösung
- 360°-Messwinkel
- Messverfahren PRT (Pulse Ranging Technology)

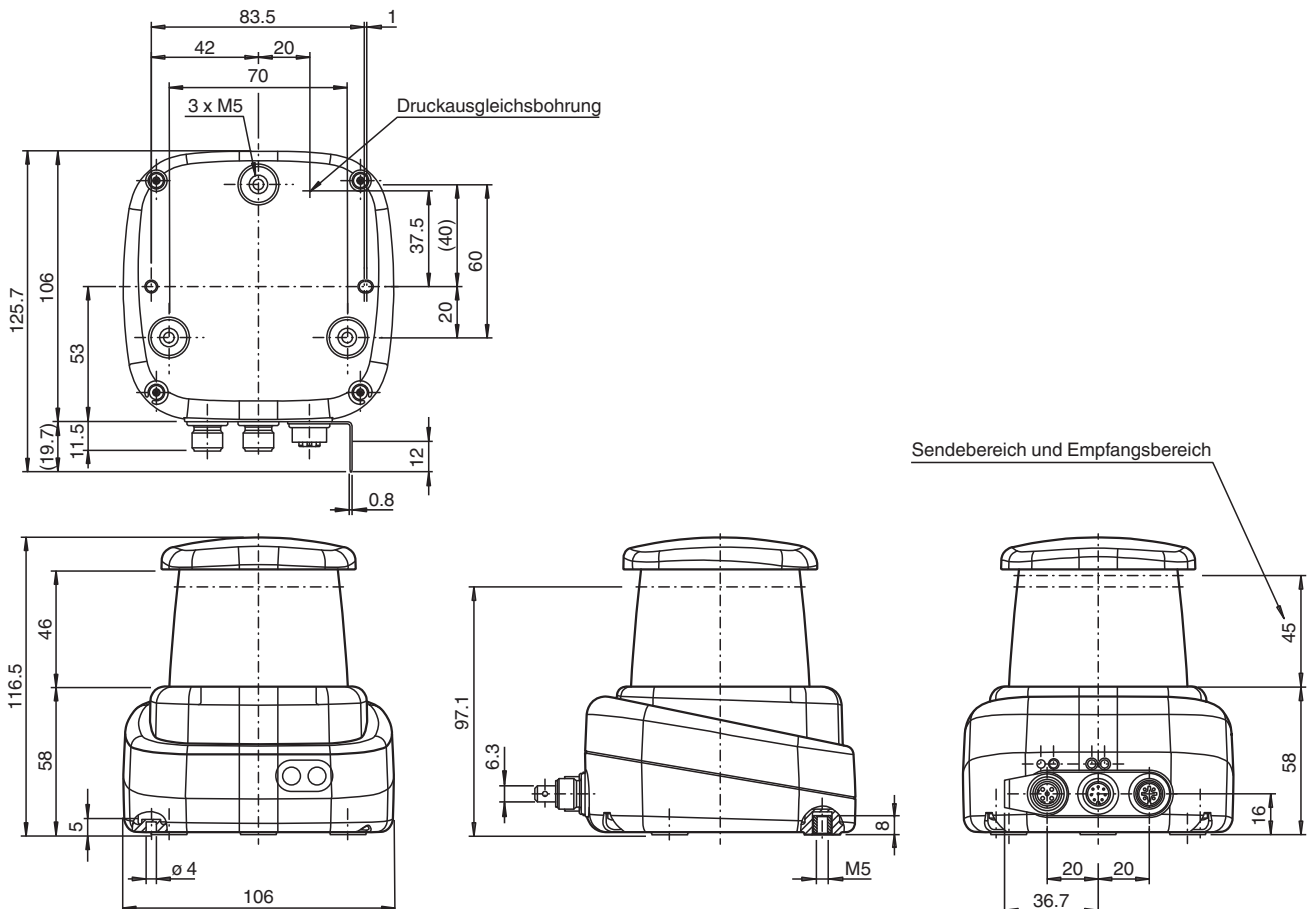
R2000 Detection, 2-D-LiDAR-Sensor für exakte Feldüberwachung, Messbereich bis 60 m auf Objekt



### Funktion

Der Sensor auf Basis der Pulse Ranging Technology (PRT) ist messtechnisch leistungsstark mit großer Reichweite bei kleinem Lichtfleck. Das Gerät scannt seine Umgebung über den kompletten Messwinkel von 360°. Aufgrund der hohen Scanfrequenz ist dieser Sensortyp für anspruchsvolle Anwendungen geeignet. Das Gerät erfüllt Laserklasse 1 und ist augensicher. Zusätzliche Maßnahmen zum Schutz des Bedienpersonals sind nicht erforderlich. Das in der Optikfläche integrierte, interaktive Rundum-Display kann individuelle Texte und Grafiken frei darstellen. Umfangreiches Zubehör ermöglicht den Einsatz in vielen Anwendungen. Umfassende Konfigurations- und Diagnosemöglichkeiten bietet ein speziell für diese Serie entwickelter Device Type Manager (DTM) für den Einsatz mit PACTware.

### Abmessungen



Veröffentlichungsdatum: 2024-01-12 Ausgabedatum: 2024-01-12 Dateiname: 70132754\_ger.pdf

Beachten Sie „Allgemeine Hinweise zu Pepperl+Fuchs-Produktinformationen“.

Pepperl+Fuchs-Gruppe  
www.pepperl-fuchs.com

USA: +1 330 486 0001  
fa-info@us.pepperl-fuchs.com

Deutschland: +49 621 776 1111  
fa-info@de.pepperl-fuchs.com

Singapur: +65 6779 9091  
fa-info@sg.pepperl-fuchs.com

**PF** PEPPERL+FUCHS

## Technische Daten

Allgemeine Daten		
Messbereich		0,1 ... 20 m (sw 10 %) 0,1 ... 60 m (ws 90 %) 0,1 ... 60 m (Reflektor) min. Reflektivität 1,8%
Lichtsender		Laserdiode
Lichtart		infrarot, Wechsellicht
Laserkenndaten		
Hinweis		LASERSTRAHLUNG , NICHT IN DEN STRAHL BLICKEN
Laserklasse		1
Wellenlänge		905 nm
Strahldivergenz		transversal 10 mrad , longitudinal 2 mrad
Impulsdauer		5 ns
Wiederholrate		54 kHz
max. Puls Energie		< 94 nJ
Messverfahren		Pulse Ranging Technology (PRT)
Scanrate		10 Hz, 20 Hz, 30 Hz
Scanwinkel		360°
Lichtfleckdurchmesser		105 mm x 25 mm bei 10 m
Fremdlichtgrenze		50000 Lux
Kenndaten funktionale Sicherheit		
MTTF <sub>d</sub>		75 a
Gebrauchsdauer (T <sub>M</sub> )		20 a
Diagnosedeckungsgrad (DC)		0 %
Anzeigen/Bedienelemente		
Betriebsanzeige		LED grün
Datenflussanzeige		LED gelb: Ethernet aktiv LED grün: Ethernet link
Funktionsanzeige		LED rot: Fehler LED gelb: Q1 + Q2
Bedienelemente		2 Taster
Parametrieranzeige		24 x 252 Pixel , rot
Elektrische Daten		
Betriebsspannung	U <sub>B</sub>	10 ... 30 V DC
Welligkeit		10 % innerhalb der Versorgungstoleranz
Leerlaufstrom	I <sub>0</sub>	≤ 400 mA / 24 V DC
Leistungsaufnahme	P <sub>0</sub>	< 10 W
Bereitschaftsverzug	t <sub>v</sub>	< 40 s
Integrierte Anwendung		
Applikation		Feldüberwachung
Anzahl Felder		4
Ansprechzeit		30 ms + 1 Scandauer
Detektierbare Objektform		nahezu beliebig
Objektgröße		> 1 mm
Verknüpfung der Felder		bis zu 4 x 3 Ebenen
Schnittstelle		
Schnittstellentyp		4x Schaltein-/ausgänge (selektierbar)
Eingang/Ausgang		
Ein-/Ausgangsart		4 Ein-/Ausgänge , unabhängig konfigurierbar , Kurzschluss/ verpolgeschützt
Eingang		
Schaltswelle		low: U <sub>e</sub> < 5 V, high: U <sub>e</sub> > 10 V
Ausgang		
Schaltswelle		low: U <sub>a</sub> < 1 V, high: U <sub>a</sub> > U <sub>b</sub> - 2 V
Schaltstrom		100 mA pro Ausgang

Veröffentlichungsdatum: 2024-01-12 Ausgabedatum: 2024-01-12 Dateiname: 70132754\_ger.pdf

Beachten Sie „Allgemeine Hinweise zu Pepperl+Fuchs-Produktinformationen“.

 Pepperl+Fuchs-Gruppe  
www.pepperl-fuchs.com

 USA: +1 330 486 0001  
fa-info@us.pepperl-fuchs.com

 Deutschland: +49 621 776 1111  
fa-info@de.pepperl-fuchs.com

 Singapur: +65 6779 9091  
fa-info@sg.pepperl-fuchs.com

 PEPPERL+FUCHS

## Technische Daten

### Konformität

Lasersicherheit	EN 60825-1:2014
-----------------	-----------------

### Normen- und Richtlinienkonformität

Normenkonformität	
Produktnorm	IEC 61000-6-2
Schock- und Stoßfestigkeit	EN 60068-2-6 EN 60068-2-27

### Messgenauigkeit

Messgeschwindigkeit	54000 Messungen/s
Winkelauflösung	0,071°; 0,15°; 0,2°
Reproduzierbarkeit	< 12 mm

### Zulassungen und Zertifikate

Schutzklasse	III (Bemessungsspannung 50 V)
UL-Zulassung	cULus Listed, Class 2 Power Source, Type 1 enclosure
CCC-Zulassung	Produkte, deren max. Betriebsspannung $\leq 36$ V ist, sind nicht zulassungspflichtig und daher nicht mit einer CCC-Kennzeichnung versehen.

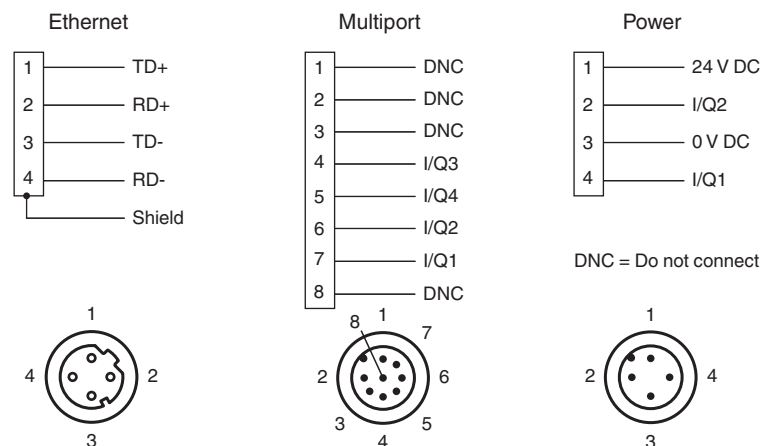
### Umgebungsbedingungen

Umgebungstemperatur	-10 ... 50 °C (14 ... 122 °F)
Lagertemperatur	-20 ... 70 °C (-4 ... 158 °F)
Relative Luftfeuchtigkeit	95 % , keine Betauung

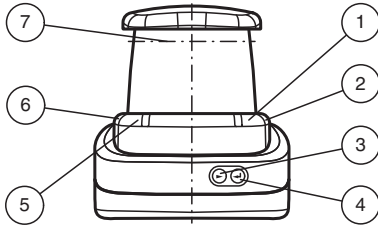
### Mechanische Daten

Schutzart	IP65
Anschluss	M12x1 Stecker, 4-polig, Standard (Versorgung) , M12x1 Stecker, 8-polig, A-codiert (MultiPort) , M12x1 Buchse, 4-polig, D-codiert (LAN)
Material	
Gehäuse	ABS + PC + Aluminium
Lichtaustritt	PMMA
Masse	ca. 0,8 kg
Abmessungen	
Höhe	116,5 mm
Breite	106 mm
Länge	106 mm

## Anschlussbelegung



## Aufbau



1	Betriebsanzeige	grün
2	Erroranzeige	rot
3	Menütaste	
4	Menütaste	
5	Signalanzeige Q2	gelb
6	Signalanzeige Q1	gelb
7	Laseraustritt	

## Sicherheitsinformation



### Informationen zur Laserklasse 1

Wartung und Reparaturen nur von autorisiertem Servicepersonal durchführen lassen!

Das Gerät ist so anzubringen, dass die Warnhinweise deutlich sichtbar und lesbar sind.

Vorsicht: Wenn andere als die hier angegebenen Bedienungseinrichtungen oder Justiereinrichtungen benutzt oder andere Verfahrensweisen ausgeführt werden, kann dies zu gefährlicher Strahlungseinwirkung führen.