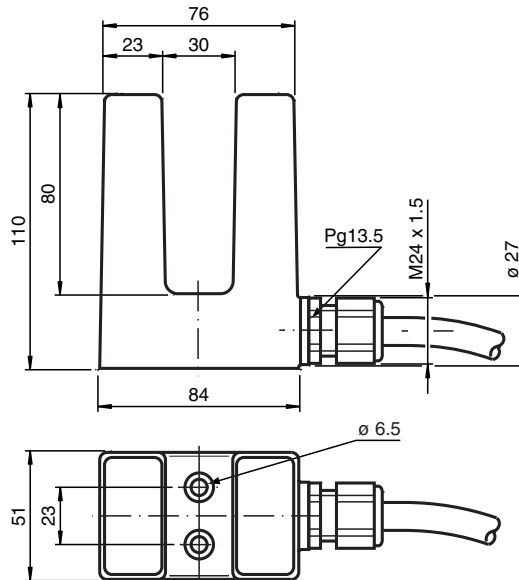


Induktiver Schlitzsensor SJ30-N

■ 30 mm Schlitzweite



Abmessungen



Technische Daten

Allgemeine Daten

Schaltfunktion	Öffner (NC)
Ausgangstyp	NAMUR
Schlitzweite	30 mm
Eintauchtiefe (seitlich)	27 ... 30 mm
Ausgangsart	2-Draht

Kenndaten

Nennspannung	U_o	8,2 V (R_i ca. 1 k Ω)
Betriebsspannung	U_B	5 ... 25 V
Schaltfrequenz	f	0 ... 150 Hz
Hysterese	H	0,1 ... 0,3 mm

Stromaufnahme

Messplatte nicht erfasst	≥ 3 mA bei Nennspannung
Messplatte erfasst	≤ 1 mA bei Nennspannung

Veröffentlichungsdatum: 2023-01-27 Ausgabedatum: 2023-01-27 Dateiname: 70132998_ger.pdf

Beachten Sie „Allgemeine Hinweise zu Pepperl+Fuchs-Produktinformationen“.

Pepperl+Fuchs-Gruppe
www.pepperl-fuchs.com

USA: +1 330 486 0001
fa-info@us.pepperl-fuchs.com

Deutschland: +49 621 776 1111
fa-info@de.pepperl-fuchs.com

Singapur: +65 6779 9091
fa-info@sg.pepperl-fuchs.com

PF PEPPERL+FUCHS

Technische Daten

Kenndaten funktionale Sicherheit		
MTTF _d		5270 a
Gebrauchsdauer (T _M)		20 a
Diagnosedeckungsgrad (DC)		0 %
Normen- und Richtlinienkonformität		
Normenkonformität		
NAMUR		EN 60947-5-6:2000 IEC 60947-5-6:1999
Normen		EN 60947-5-2:2007 EN 60947-5-2/A1:2012 IEC 60947-5-2:2007 IEC 60947-5-2 AMD 1:2012
Zulassungen und Zertifikate		
IECEX-Zulassung		
Geräteschutzniveau Ga		IECEX PTB 11.0091X
Geräteschutzniveau Gb		IECEX PTB 11.0091X
Geräteschutzniveau Da		IECEX PTB 11.0091X
Geräteschutzniveau Mb		IECEX PTB 11.0091X
ATEX-Zulassung		
Geräteschutzniveau Ga		PTB 99 ATEX 2219 X
Geräteschutzniveau Gb		PTB 99 ATEX 2219 X
Geräteschutzniveau Da		PTB 99 ATEX 2219 X
UL-Zulassung		
Ordinary Location		E87056
Hazardous Location		E501628
Control Drawing		116-0453
CCC-Zulassung		
Hazardous Location		2020322315002307
NEPSI-Zulassung		
NEPSI-Zertifikat		GYJ16.1391X
Umgebungsbedingungen		
Umgebungstemperatur		-25 ... 70 °C (-13 ... 158 °F)
Mechanische Daten		
Anschlussart		Kabel
Gehäusematerial		ABS
Schutzart		IP67
Kabel		
Kabeldurchmesser		6 mm ± 0,2 mm
Biegeradius		> 10 x Leitungsdurchmesser
Material		PVC
Aderquerschnitt		0,75 mm ²
Länge	L	2 m
Masse		450 g
Allgemeine Informationen		
Einsatz im explosionsgefährdeten Bereich		siehe Betriebsanleitung

Anschluss