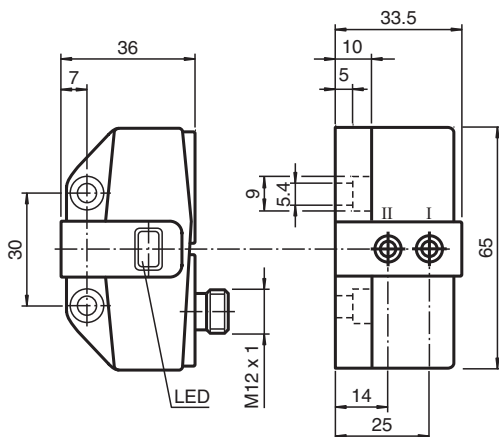


# Induktiver Sensor NCN3-F31-N4-V1

- Direkter Aufbau auf Normantriebe
- Fixe Justage
- Bis SIL 2 gemäß IEC 61508 einsetzbar
- ATEX- & IECEX-Zertifizierungen



## Abmessungen



## Technische Daten

### Allgemeine Daten

Schaltfunktion		2 x Öffner (NC)
Ausgangstyp		NAMUR
Schaltabstand	$s_n$	3 mm
Einbau		bündig aufbaubar
Gesicherter Schaltabstand	$s_a$	0 ... 2,4 mm
Realschaltabstand	$s_r$	2,7 ... 3,3 mm typ.
Betätigungselement		Edelstahl 1.4305 / AISI 303 (V2A) 8,5 mm x 8,5 mm x 0,5 mm
Reduktionsfaktor $r_{Al}$		0,5
Reduktionsfaktor $r_{Cu}$		0,4
Reduktionsfaktor $r_{V2A}$ (1.4301)		1
Reduktionsfaktor $r_{Si37}$		1,3
Reduktionsfaktor $r_{Ms}$		0,6
Ausgangsart		2-Draht

### Kenndaten

Nennspannung	$U_o$	8,2 V ( $R_i$ ca. 1 k $\Omega$ )
--------------	-------	----------------------------------

Veröffentlichungsdatum: 2023-04-05 Ausgabedatum: 2023-04-05 Dateiname: 70133028\_ger.pdf

Beachten Sie „Allgemeine Hinweise zu Pepperl+Fuchs-Produktinformationen“.

Pepperl+Fuchs-Gruppe  
www.pepperl-fuchs.com

USA: +1 330 486 0001  
fa-info@us.pepperl-fuchs.com

Deutschland: +49 621 776 1111  
fa-info@de.pepperl-fuchs.com

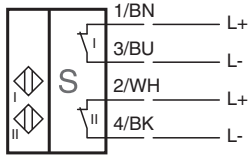
Singapur: +65 6779 9091  
fa-info@sg.pepperl-fuchs.com

**PEPPERL+FUCHS**

## Technische Daten

Schaltfrequenz	f	0 ... 3 kHz
Hysterese	H	typ. 5 %
Verpolschutz		verpolgeschützt
Kurzschlusschutz		ja
Geeignet für 2:1 Technik		ja , Verpolschutzdiode nicht erforderlich
<b>Stromaufnahme</b>		
Messplatte nicht erfasst		≥ 3 mA
Messplatte erfasst		≤ 1 mA
Bereitschaftsverzug	t <sub>v</sub>	≤ 1,1 ms
Schaltzustandsanzeige		LED, gelb
<b>Kenndaten funktionale Sicherheit</b>		
Sicherheits-Integritätslevel (SIL)		SIL 2
MTTF <sub>d</sub>		1470 a
Gebrauchsdauer (T <sub>M</sub> )		20 a
Diagnosedeckungsgrad (DC)		0 %
<b>Normen- und Richtlinienkonformität</b>		
Normenkonformität		
NAMUR		EN 60947-5-6:2000 IEC 60947-5-6:1999
Elektromagnetische Verträglichkeit		NE 21:2007
Normen		EN 60947-5-2:2007 EN 60947-5-2/A1:2012 IEC 60947-5-2:2007 IEC 60947-5-2 AMD 1:2012
<b>Zulassungen und Zertifikate</b>		
IECEX-Zulassung		
Geräteschutzniveau Ga		IECEX TUN 17.0021X
Geräteschutzniveau Gb		IECEX TUN 17.0021X
Geräteschutzniveau Da		IECEX TUN 17.0021X
Geräteschutzniveau Mb		IECEX TUN 17.0021X
ATEX-Zulassung		
Geräteschutzniveau Ga		TÜV 99 ATEX 1479 X
Geräteschutzniveau Gb		TÜV 99 ATEX 1479 X
Geräteschutzniveau Da		TÜV 99 ATEX 1479 X
UL-Zulassung		cULus Listed, General Purpose
CCC-Zulassung		
Hazardous Location		2020322315002262
NEPSI-Zulassung		
NEPSI-Zertifikat		GYJ19.1410X
<b>Umgebungsbedingungen</b>		
Umgebungstemperatur		-25 ... 100 °C (-13 ... 212 °F)
Lagertemperatur		-40 ... 100 °C (-40 ... 212 °F)
<b>Mechanische Daten</b>		
Anschluss (systemseitig)		Gerätestecker M12 x 1, 4-polig
Gehäusematerial		PBT
Stirnfläche		PBT
Schutzart		IP67
Anzugsmoment Befestigungsschrauben		4 Nm ... 5 Nm
<b>Allgemeine Informationen</b>		
Einsatz im explosionsgefährdeten Bereich		siehe Betriebsanleitung

**Anschluss**



**Zubehör**

	<b>BT65A</b>	Betätiger für Baureihe F31
	<b>BT65B</b>	Betätiger für Baureihe F31
	<b>BT65X</b>	Betätiger für Baureihe F31
	<b>BT115A</b>	Betätiger für Baureihe F31
	<b>BT115B</b>	Betätiger für Baureihe F31
	<b>BT115X</b>	Betätiger für Baureihe F31

Veröffentlichungsdatum: 2023-04-05 Ausgabedatum: 2023-04-05 Dateiname: 70133028\_ger.pdf

Beachten Sie „Allgemeine Hinweise zu Pepperl+Fuchs-Produktinformationen“.

Pepperl+Fuchs-Gruppe  
www.pepperl-fuchs.com

USA: +1 330 486 0001  
fa-info@us.pepperl-fuchs.com

Deutschland: +49 621 776 1111  
fa-info@de.pepperl-fuchs.com

Singapur: +65 6779 9091  
fa-info@sg.pepperl-fuchs.com