

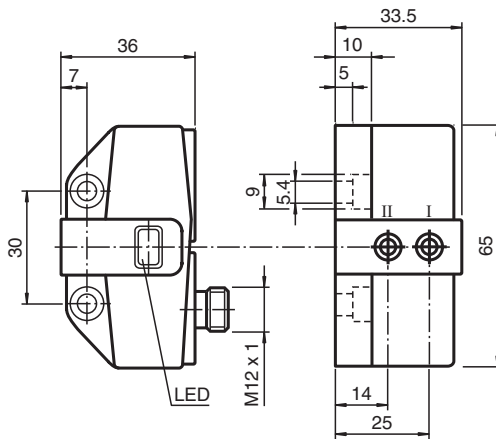
Induktiver Sensor

NCN3-F31-N4-V1-Y223958

- Direkter Aufbau auf Normantriebe
- Fixe Justage
- Bis SIL 2 gemäß IEC 61508 einsetzbar
- ATEX- & IECEX-Zertifizierungen



Abmessungen



Technische Daten

Allgemeine Daten

Schaltfunktion		2 x Öffner (NC)
Ausgangstyp		NAMUR
Schaltabstand	s_n	3 mm
Einbau		bündig aufbaubar
Gesicherter Schaltabstand	s_a	0 ... 2,4 mm
Realschaltabstand	s_r	2,7 ... 3,3 mm typ.
Betätigungselement		Edelstahl 1.4305 / AISI 303 (V2A) 8,5 mm x 8,5 mm x 0,5 mm
Reduktionsfaktor r_{Al}		0,5
Reduktionsfaktor r_{Cu}		0,4
Reduktionsfaktor r_{V2A} (1.4301)		1
Reduktionsfaktor r_{Si37}		1,3
Reduktionsfaktor r_{Ms}		0,6
Ausgangsart		2-Draht
Kenndaten		
Nennspannung	U_o	8,2 V (R_i ca. 1 k Ω)

Veröffentlichungsdatum: 2024-03-18 Ausgabedatum: 2024-03-18 Dateiname: 70133032_ger.pdf

Beachten Sie „Allgemeine Hinweise zu Pepperl+Fuchs-Produktinformationen“.

Pepperl+Fuchs-Gruppe
www.pepperl-fuchs.com

USA: +1 330 486 0001
fa-info@us.pepperl-fuchs.com

Deutschland: +49 621 776 1111
fa-info@de.pepperl-fuchs.com

Singapur: +65 6779 9091
fa-info@sg.pepperl-fuchs.com

PF PEPPERL+FUCHS

Technische Daten

Schaltfrequenz	f	0 ... 3 kHz
Hysterese	H	typ. 5 %
Verpolschutz		verpolgeschützt
Kurzschlusschutz		ja
Geeignet für 2:1 Technik		ja , Verpolschutzdiode nicht erforderlich
Stromaufnahme		
Messplatte nicht erfasst		min. 3 mA
Messplatte erfasst		≤ 1 mA
Bereitschaftsverzug	t _v	≤ 1,1 ms
Schaltzustandsanzeige		LED, gelb

Kenndaten funktionale Sicherheit

Sicherheits-Integritätslevel (SIL)		SIL 2
MTTF _d		1470 a
Gebrauchsdauer (T _M)		20 a
Diagnosedeckungsgrad (DC)		0 %

Normen- und Richtlinienkonformität

Normenkonformität		
NAMUR		EN 60947-5-6:2000 IEC 60947-5-6:1999
Elektromagnetische Verträglichkeit		NE 21:2007
Normen		EN 60947-5-2:2007 EN 60947-5-2/A1:2012 IEC 60947-5-2:2007 IEC 60947-5-2 AMD 1:2012

Zulassungen und Zertifikate

IECEX-Zulassung		
Geräteschutzniveau Ga		IECEX TUN 17.0021X
Geräteschutzniveau Gb		IECEX TUN 17.0021X
Geräteschutzniveau Da		IECEX TUN 17.0021X
Geräteschutzniveau Mb		IECEX TUN 17.0021X
ATEX-Zulassung		
Geräteschutzniveau Ga		TÜV 99 ATEX 1479 X
Geräteschutzniveau Gb		TÜV 99 ATEX 1479 X
Geräteschutzniveau Da		TÜV 99 ATEX 1479 X
UL-Zulassung		cULus Listed, General Purpose
CCC-Zulassung		
Hazardous Location		2020322315002262
NEPSI-Zulassung		
NEPSI-Zertifikat		GYJ19.1410X

Umgebungsbedingungen

Umgebungstemperatur		-25 ... 100 °C (-13 ... 212 °F)
Lagertemperatur		-40 ... 100 °C (-40 ... 212 °F)

Mechanische Daten

Anschluss (systemseitig)		Gerätestecker M12 x 1, 4-polig
Steckergehäuse		Metall
Gehäusematerial		PBT
Stirnfläche		PBT
Schutzart		IP67
Anzugsmoment Befestigungsschrauben		4 Nm ... 5 Nm
Abmessungen		
Höhe		33,5 mm
Breite		65 mm
Länge		36 mm

Allgemeine Informationen

Veröffentlichungsdatum: 2024-03-18 Ausgabedatum: 2024-03-18 Dateiname: 70133032_ger.pdf

Beachten Sie „Allgemeine Hinweise zu Pepperl+Fuchs-Produktinformationen“.

 Pepperl+Fuchs-Gruppe
www.pepperl-fuchs.com

 USA: +1 330 486 0001
fa-info@us.pepperl-fuchs.com

 Deutschland: +49 621 776 1111
fa-info@de.pepperl-fuchs.com

 Singapur: +65 6779 9091
fa-info@sg.pepperl-fuchs.com

 **PEPPERL+FUCHS**

Technische Daten

Einsatz im explosionsgefährdeten Bereich

siehe Betriebsanleitung

Anschluss

N4-Y

