

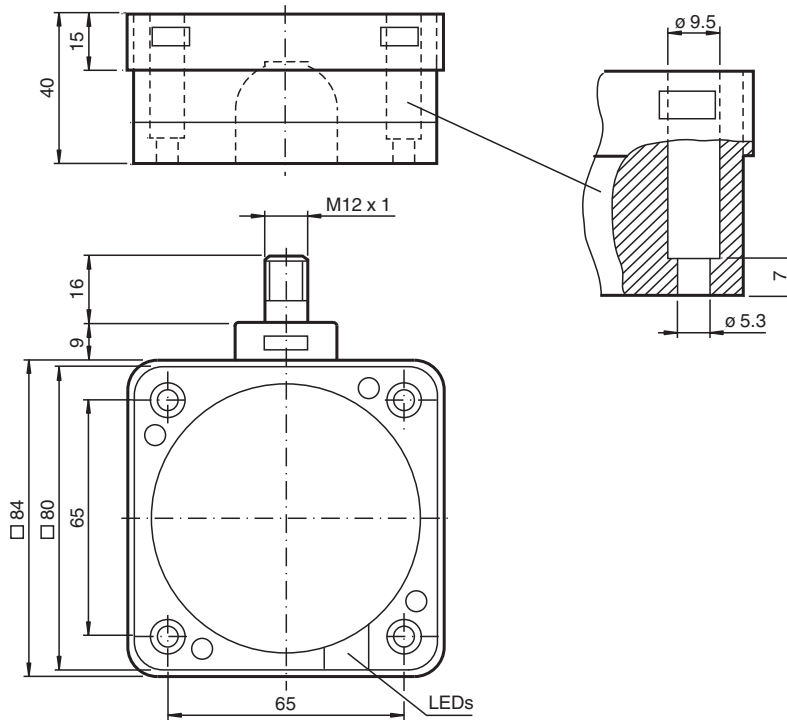


Induktiver Sensor NCB40-FP-N0-P1-V1

■ 40 mm bündig



Abmessungen



Technische Daten

Allgemeine Daten

| | | |
|-------------------------------------|-------|-------------------------|
| Schaltfunktion | | Öffner (NC) |
| Ausgangstyp | | NAMUR |
| Schaltabstand | s_n | 40 mm |
| Einbau | | bündig |
| Gesicherter Schaltabstand | s_a | 0 ... 32 mm |
| Realschaltabstand | s_r | 36 ... 44 mm typ. 40 mm |
| Reduktionsfaktor r_{Al} | | 0,35 |
| Reduktionsfaktor r_{Cu} | | 0,35 |
| Reduktionsfaktor r_{V2A} (1.4301) | | 0,8 |

Veröffentlichungsdatum: 2023-10-16 Ausgabedatum: 2023-10-16 Dateiname: 70133125_ger.pdf

Beachten Sie „Allgemeine Hinweise zu Pepperl+Fuchs-Produktinformationen“.

Pepperl+Fuchs-Gruppe
www.pepperl-fuchs.com

USA: +1 330 486 0001
fa-info@us.pepperl-fuchs.com

Deutschland: +49 621 776 1111
fa-info@de.pepperl-fuchs.com

Singapur: +65 6779 9091
fa-info@sg.pepperl-fuchs.com

PF PEPPERL+FUCHS

Technische Daten

| | | |
|---|-------|---|
| Ausgangsart | | 2-Draht |
| Kenndaten | | |
| Nennspannung | U_o | 8,2 V (R_i ca. 1 k Ω) |
| Schaltfrequenz | f | 0 ... 80 Hz |
| Hysterese | H | 0 ... 5 typ. 3 % |
| Verpolschutz | | verpolgeschützt |
| Kurzschlusschutz | | ja |
| Stromaufnahme | | |
| Messplatte nicht erfasst | | ≥ 3 mA |
| Messplatte erfasst | | ≤ 1 mA |
| Bereitschaftsverzug | t_v | ≤ 20 ms |
| Schaltzustandsanzeige | | LED, gelb |
| Kenndaten funktionale Sicherheit | | |
| MTTF _d | | 2368 a |
| Gebrauchsdauer (T_M) | | 20 a |
| Diagnosedeckungsgrad (DC) | | 0 % |
| Normen- und Richtlinienkonformität | | |
| Normenkonformität | | |
| NAMUR | | EN 60947-5-6:2000 IEC 60947-5-6:1999 |
| Elektromagnetische Verträglichkeit | | NE 21:2007 |
| Normen | | EN 60947-5-2:2007 EN 60947-5-2/A1:2012 IEC 60947-5-2:2007 IEC 60947-5-2 AMD 1:2012 |
| Zulassungen und Zertifikate | | |
| IECEX-Zulassung | | |
| Geräteschutzniveau Ga | | IECEX PTB 11.0021X |
| Geräteschutzniveau Gb | | IECEX PTB 11.0021X |
| Geräteschutzniveau Da | | IECEX PTB 11.0021X |
| Geräteschutzniveau Mb | | IECEX PTB 11.0021X |
| ATEX-Zulassung | | |
| Geräteschutzniveau Ga | | PTB 00 ATEX 2032 X |
| Geräteschutzniveau Gb | | PTB 00 ATEX 2032 X |
| Geräteschutzniveau Da | | PTB 00 ATEX 2032 X |
| UL-Zulassung | | |
| Ordinary Location | | E87056 |
| Hazardous Location | | E501628 |
| Control Drawing | | 116-0451 |
| CCC-Zulassung | | |
| Hazardous Location | | 2020322315002304 |
| NEPSI-Zulassung | | |
| NEPSI-Zertifikat | | GYJ16.1394X |
| CML-Zulassung | | auf Anfrage |
| ANZEx | | 19.3001X |
| Umgebungsbedingungen | | |
| Umgebungstemperatur | | -25 ... 100 °C (-13 ... 212 °F) |
| Lagertemperatur | | -40 ... 100 °C (-40 ... 212 °F) |
| Mechanische Daten | | |
| Anschlussart | | Gerätestecker |
| Gehäusematerial | | PBT |
| Stirnfläche | | PBT |
| Gehäuseunterteil | | PBT |
| Schutzart | | IP67 |

Veröffentlichungsdatum: 2023-10-16 Ausgabedatum: 2023-10-16 Dateiname: 70133125_ger.pdf

Beachten Sie „Allgemeine Hinweise zu Pepperl+Fuchs-Produktinformationen“.

 Pepperl+Fuchs-Gruppe
www.pepperl-fuchs.com

 USA: +1 330 486 0001
fa-info@us.pepperl-fuchs.com

 Deutschland: +49 621 776 1111
fa-info@de.pepperl-fuchs.com

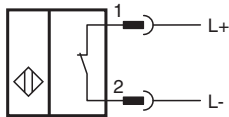
 Singapur: +65 6779 9091
fa-info@sg.pepperl-fuchs.com

 **PEPPERL+FUCHS**

Technische Daten

| | | |
|--|--|-------------------------|
| Stecker | | |
| Gewinde | | M12 x 1 |
| Polzahl | | 4 |
| Allgemeine Informationen | | |
| Einsatz im explosionsgefährdeten Bereich | | siehe Betriebsanleitung |

Anschluss



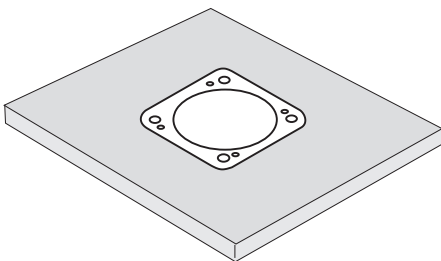
Adernfarben gemäß EN 60947-5-6

| | | | |
|---|--|----|---------|
| 1 | | BN | (braun) |
| 2 | | BU | (blau) |


Einbaubedingungen

Diese Sensoren sind besonders für den bündigen Einbau in Bodenförderanlagen geeignet. Durch den passgenauen Einbau in Metallbodenplatten ist der Schalter gegen mechanische Beschädigungen weitgehend geschützt. Der Näherungsschalter und die metallene Bodenplatte können bündig und spaltfrei aneinander montiert werden (keine Verletzungsgefahr)

Der hohe Schaltabstand gewährleistet ein sicheres Erfassen, und damit die Kontrolle und Steuerung der Bodenförderanlage.



Zubehör

| | | |
|---|----------------------|--|
|  | V1-G-N-2M-PUR | Kabeldose M12 gerade A-kodiert, 2-polig, PUR-Kabel blau, NAMUR |
|---|----------------------|--|

Zubehör



V1-W-N-2M-PUR

Kabeldose M12 gewinkelt A-kodiert, 2-polig, PUR-Kabel blau, NAMUR

Veröffentlichungsdatum: 2023-10-16 Ausgabedatum: 2023-10-16 Dateiname: 70133125_ger.pdf

Beachten Sie „Allgemeine Hinweise zu Pepperl+Fuchs-Produktinformationen“.

Pepperl+Fuchs-Gruppe
www.pepperl-fuchs.com

USA: +1 330 486 0001
fa-info@us.pepperl-fuchs.com

Deutschland: +49 621 776 1111
fa-info@de.pepperl-fuchs.com

Singapur: +65 6779 9091
fa-info@sg.pepperl-fuchs.com