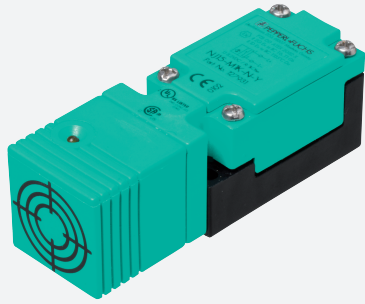


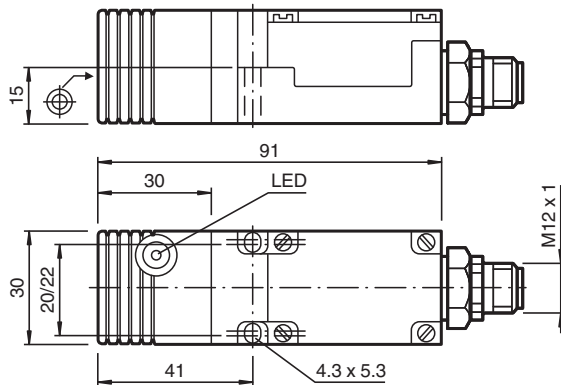
Induktiver Sensor NJ15-M1K-N-V1



- Komfortreihe
- 15 mm nicht bündig



Abmessungen



Technische Daten

Allgemeine Daten		
Schaltfunktion		Öffner (NC)
Ausgangstyp		NAMUR
Schaltabstand	s_n	15 mm
Einbau		nicht bündig
Gesicherter Schaltabstand	s_a	0 ... 12,15 mm
Realschaltabstand	s_r	13,5 ... 16,5 mm typ.
Reduktionsfaktor r_{Al}		0,45
Reduktionsfaktor r_{Cu}		0,4
Reduktionsfaktor r_{V2A} (1.4301)		0,8
Ausgangsart		2-Draht
Kenndaten		
Nennspannung	U_o	8,2 V (R_i ca. 1 k Ω)
Schaltfrequenz	f	0 ... 100 Hz
Stromaufnahme		
Messplatte nicht erfasst		min. 3 mA
Messplatte erfasst		\leq 1 mA

Veröffentlichungsdatum: 2023-05-26 Ausgabedatum: 2023-05-26 Dateiname: 70133129_ger.pdf

Beachten Sie „Allgemeine Hinweise zu Pepperl+Fuchs-Produktinformationen“.

Pepperl+Fuchs-Gruppe
www.pepperl-fuchs.com

USA: +1 330 486 0001
fa-info@us.pepperl-fuchs.com

Deutschland: +49 621 776 1111
fa-info@de.pepperl-fuchs.com

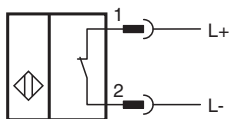
Singapur: +65 6779 9091
fa-info@sg.pepperl-fuchs.com

PEPPERL+FUCHS

Technische Daten

Schaltzustandsanzeige	LED, gelb
Kenndaten funktionale Sicherheit	
MTTF _d	2424 a
Gebrauchsdauer (T _M)	20 a
Diagnosedeckungsgrad (DC)	0 %
Normen- und Richtlinienkonformität	
Normenkonformität	
NAMUR	EN 60947-5-6:2000 IEC 60947-5-6:1999
Elektromagnetische Verträglichkeit	NE 21:2012
Normen	EN 60947-5-2:2007 EN 60947-5-2/A1:2012 IEC 60947-5-2:2007 IEC 60947-5-2 AMD 1:2012
Zulassungen und Zertifikate	
IECEX-Zulassung	
Geräteschutzniveau Ga	IECEX PTB 11.0021X
Geräteschutzniveau Gb	IECEX PTB 11.0021X
Geräteschutzniveau Da	IECEX PTB 11.0021X
Geräteschutzniveau Mb	IECEX PTB 11.0021X
ATEX-Zulassung	
Geräteschutzniveau Ga	PTB 00 ATEX 2032 X
Geräteschutzniveau Gb	PTB 00 ATEX 2032 X
Geräteschutzniveau Da	PTB 00 ATEX 2032 X
UL-Zulassung	
Ordinary Location	E87056
Hazardous Location	E501628
Control Drawing	116-0451
CML-Zulassung	auf Anfrage
ANZEx	19.3001X
Umgebungsbedingungen	
Umgebungstemperatur	-25 ... 100 °C (-13 ... 212 °F)
Mechanische Daten	
Anschlussart	Gerätestecker
Gehäusematerial	PBT
Stirnfläche	PBT
Schutzart	IP67
Stecker	
Gewinde	M12 x 1
Polzahl	4
Allgemeine Informationen	
Einsatz im explosionsgefährdeten Bereich	siehe Betriebsanleitung

Anschluss



Anschlussbelegung



Adernfarben gemäß EN 60947-5-6

1		BN	(braun)
2		BU	(blau)