

Induktiver Sensor

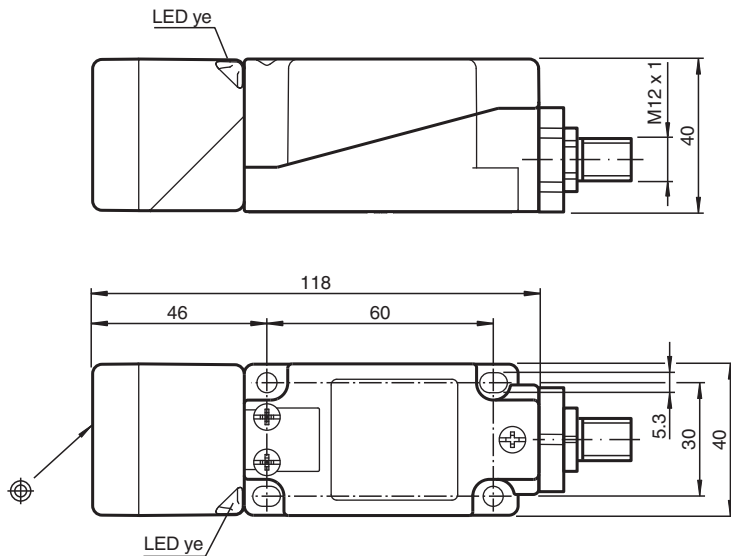
NBB20-U4K-N0-V1



- Sensorkopf umsetzbar und drehbar
- 20 mm bündig
- 2 Anzeige LEDs für 360° Sichtbarkeit



Abmessungen



Technische Daten

Allgemeine Daten

Schaltfunktion		Öffner (NC)
Ausgangstyp		NAMUR
Schaltabstand	s_n	20 mm
Einbau		bündig
Gesicherter Schaltabstand	s_a	0 ... 16,2 mm
Realschaltabstand	s_r	18 ... 22 mm typ. 20 mm
Reduktionsfaktor r_{Al}		0,33
Reduktionsfaktor r_{Cu}		0,31
Reduktionsfaktor r_{V2A} (1.4301)		0,74
Ausgangsart		2-Draht

Kenndaten

Nennspannung	U_o	8,2 V (R_i ca. 1 k Ω)
Schaltfrequenz	f	0 ... 300 Hz
Hysterese	H	typ. 5 %

Veröffentlichungsdatum: 2024-05-28 Ausgabedatum: 2024-06-02 Dateiname: 70133135_ger.pdf

Beachten Sie „Allgemeine Hinweise zu Pepperl+Fuchs-Produktinformationen“.

Pepperl+Fuchs-Gruppe
www.pepperl-fuchs.com

USA: +1 330 486 0001
fa-info@us.pepperl-fuchs.com

Deutschland: +49 621 776 1111
fa-info@de.pepperl-fuchs.com

Singapur: +65 6779 9091
fa-info@sg.pepperl-fuchs.com

PF PEPPERL+FUCHS

Technische Daten

Verpolschutz	ja
Kurzschlusschutz	ja
Stromaufnahme	
Messplatte nicht erfasst	min. 2,2 mA
Messplatte erfasst	≤ 1 mA
Schaltzustandsanzeige	LED, gelb
Kenndaten funktionale Sicherheit	
MTTF _d	1697 a
Gebrauchsdauer (T _M)	20 a
Diagnosedeckungsgrad (DC)	0 %
Normen- und Richtlinienkonformität	
Normenkonformität	
NAMUR	EN 60947-5-6:2000 IEC 60947-5-6:1999
Elektromagnetische Verträglichkeit	NE 21:2007
Normen	EN IEC 60947-5-2
Zulassungen und Zertifikate	
IECEX-Zulassung	
Geräteschutzniveau Ga	IECEX PTB 11.0021X
Geräteschutzniveau Gb	IECEX PTB 11.0021X
Geräteschutzniveau Da	IECEX PTB 11.0021X
ATEX-Zulassung	
Geräteschutzniveau Ga	PTB 00 ATEX 2032 X
Geräteschutzniveau Gb	PTB 00 ATEX 2032 X
Geräteschutzniveau Da	PTB 00 ATEX 2032 X
UL-Zulassung	
Ordinary Location	E87056
Hazardous Location	E501628
Control Drawing	116-0451
CCC-Zulassung	
Hazardous Location	2020322315002303
NEPSI-Zulassung	
NEPSI-Zertifikat	GYJ16.1394X
CML-Zulassung	auf Anfrage
Umgebungsbedingungen	
Umgebungstemperatur	-25 ... 100 °C (-13 ... 212 °F)
Lagertemperatur	-40 ... 100 °C (-40 ... 212 °F)
Mechanische Daten	
Anschlussart	Gerätestecker
Gehäusematerial	PA/Metall
Stirnfläche	PA
Schutzart	IP67 / IP69K
Stecker	
Gewinde	M12 x 1
Polzahl	4
Masse	225 g
Abmessungen	
Höhe	40 mm
Breite	40 mm
Länge	118 mm
Hinweis	Anzugsdrehmoment: 1,8 Nm (Gehäuse)
Allgemeine Informationen	
Einsatz im explosionsgefährdeten Bereich	siehe Betriebsanleitung

Veröffentlichungsdatum: 2024-05-28 Ausgabedatum: 2024-06-02 Dateiname: 70133135_ger.pdf

Beachten Sie „Allgemeine Hinweise zu Pepperl+Fuchs-Produktinformationen“.

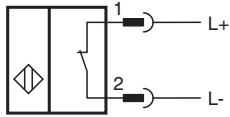
 Pepperl+Fuchs-Gruppe
www.pepperl-fuchs.com

 USA: +1 330 486 0001
fa-info@us.pepperl-fuchs.com

 Deutschland: +49 621 776 1111
fa-info@de.pepperl-fuchs.com

 Singapur: +65 6779 9091
fa-info@sg.pepperl-fuchs.com

 **PEPPERL+FUCHS**

Anschluss

Adernfarben gemäß EN 60947-5-6

1		BN	(braun)
2		BU	(blau)