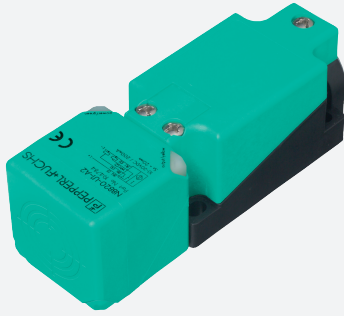


Induktiver Sensor

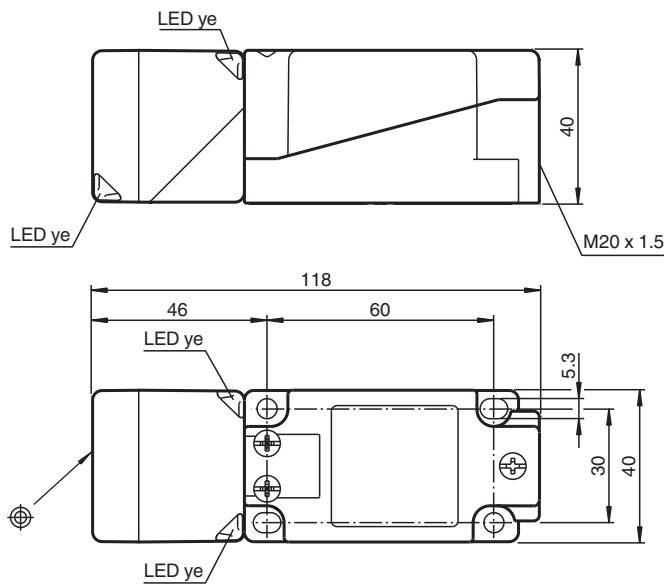
NBN30-U1K-N0



- Sensorkopf umsetzbar und drehbar
- 30 mm nicht bündig



Abmessungen



Technische Daten

Allgemeine Daten

Schaltfunktion		Öffner (NC)
Ausgangstyp		NAMUR
Schaltabstand	s_n	30 mm
Einbau		nicht bündig
Gesicherter Schaltabstand	s_a	0 ... 24,3 mm
Realschaltabstand	s_r	27 ... 33 mm typ.
Reduktionsfaktor r_{Al}		0,45
Reduktionsfaktor r_{Cu}		0,42
Reduktionsfaktor r_{V2A} (1.4301)		0,79

Veröffentlichungsdatum: 2023-05-26 Ausgabedatum: 2023-05-26 Dateiname: 70133136_ger.pdf

Beachten Sie „Allgemeine Hinweise zu Pepperl+Fuchs-Produktinformationen“.

Pepperl+Fuchs-Gruppe
www.pepperl-fuchs.com

USA: +1 330 486 0001
fa-info@us.pepperl-fuchs.com

Deutschland: +49 621 776 1111
fa-info@de.pepperl-fuchs.com

Singapur: +65 6779 9091
fa-info@sg.pepperl-fuchs.com

PEPPERL+FUCHS

Technische Daten

Ausgangsart		2-Draht
Kenndaten		
Nennspannung	U _o	8,2 V (R _i ca. 1 kΩ)
Schaltfrequenz	f	0 ... 150 Hz
Hysterese	H	1 ... 15 typ. 5 %
Verpolschutz		verpolgeschützt
Kurzschlusschutz		ja
Stromaufnahme		
Messplatte nicht erfasst		min. 3 mA
Messplatte erfasst		≤ 1 mA
Schaltzustandsanzeige		LED, gelb
Kenndaten funktionale Sicherheit		
MTTF _d		1660 a
Gebrauchsdauer (T _M)		20 a
Diagnosedeckungsgrad (DC)		0 %
Normen- und Richtlinienkonformität		
Normenkonformität		
NAMUR		EN 60947-5-6:2000 IEC 60947-5-6:1999
Elektromagnetische Verträglichkeit		NE 21:2007
Normen		EN 60947-5-2:2007 EN 60947-5-2/A1:2012 IEC 60947-5-2:2007 IEC 60947-5-2 AMD 1:2012
Zulassungen und Zertifikate		
IECEX-Zulassung		
Geräteschutzniveau Ga		IECEX PTB 11.0021X
Geräteschutzniveau Gb		IECEX PTB 11.0021X
Geräteschutzniveau Da		IECEX PTB 11.0021X
Geräteschutzniveau Mb		IECEX PTB 11.0021X
ATEX-Zulassung		
Geräteschutzniveau Ga		PTB 00 ATEX 2032 X
Geräteschutzniveau Gb		PTB 00 ATEX 2032 X
Geräteschutzniveau Da		PTB 00 ATEX 2032 X
UL-Zulassung		
Ordinary Location		E87056
Hazardous Location		E501628
Control Drawing		116-0451
CCC-Zulassung		
Hazardous Location		2020322315002303
NEPSI-Zulassung		
NEPSI-Zertifikat		GYJ16.1394X
CML-Zulassung		auf Anfrage
ANZEx		19.3001X
Schiffsbau-Zulassung		DNVGL TAA00001A5
Umgebungsbedingungen		
Umgebungstemperatur		-25 ... 100 °C (-13 ... 212 °F)
Lagertemperatur		-40 ... 100 °C (-40 ... 212 °F)
Mechanische Daten		
Anschlussart		Schraubklemmen
Anschlussinformation		Maximal 2 Leiter mit gleichem Aderquerschnitt dürfen an einer Klemmstelle montiert werden! Anzugsmoment 1,2 Nm + 10 %
Aderquerschnitt		bis zu 2,5 mm ² , Abisolierlänge: 7 mm
Kleinster Aderquerschnitt		ohne Aderendhülsen 0,5 mm ² , mit Aderendhülsen 0,34 mm ²

Veröffentlichungsdatum: 2023-05-26 Ausgabedatum: 2023-05-26 Dateiname: 70133136_ger.pdf

Beachten Sie „Allgemeine Hinweise zu Pepperl+Fuchs-Produktinformationen“.

 Pepperl+Fuchs-Gruppe
www.pepperl-fuchs.com

 USA: +1 330 486 0001
fa-info@us.pepperl-fuchs.com

 Deutschland: +49 621 776 1111
fa-info@de.pepperl-fuchs.com

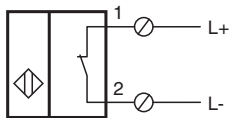
 Singapur: +65 6779 9091
fa-info@sg.pepperl-fuchs.com

 **PEPPERL+FUCHS**



Technische Daten

Größter Aderquerschnitt	ohne Aderendhülsen 2,5 mm ² , mit Aderendhülsen 1,5 mm ²
Anschluss (systemseitig)	Schraubklemmen , Kabelverschraubung M20 x 1,5 , nutzbare Gewindelänge 9,1 mm , maximale Einschraubtiefe 9,1 mm
Gehäusematerial	PA
Stirnfläche	PA
Schutzart	IP66 / IP68 / IP69K
Masse	225 g
Hinweis	Anzugsdrehmoment: 1,8 Nm (Gehäuse)
Allgemeine Informationen	
Einsatz im explosionsgefährdeten Bereich	siehe Betriebsanleitung

Anschluss



Zubehör

	MHW 01	Modularer Haltewinkel
	MH 04-2057B	Montagehilfe für VariKont und +U1+ Sensoren