

# Induktiver Sensor

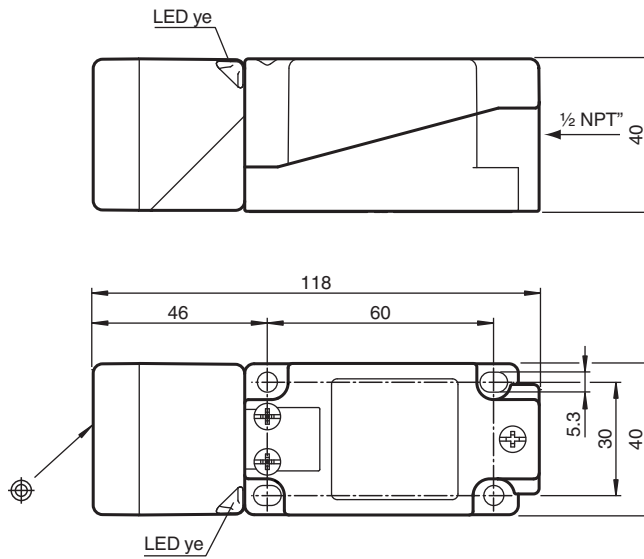
## NBN40-U4K-N0



- Sensorkopf umsetzbar und drehbar
- 40 mm nicht bündig



### Abmessungen



### Technische Daten

Allgemeine Daten	
Schaltfunktion	Öffner (NC)
Ausgangstyp	NAMUR
Schaltabstand	$s_n$ 40 mm
Einbau	nicht bündig
Gesicherter Schaltabstand	$s_a$ 0 ... 32,4 mm
Realschaltabstand	$s_r$ 36 ... 44 mm
Reduktionsfaktor $r_{Al}$	0,31
Reduktionsfaktor $r_{Cu}$	0,3
Reduktionsfaktor $r_{V2A}$ (1.4301)	0,74

Veröffentlichungsdatum: 2023-05-26 Ausgabedatum: 2023-05-26 Dateiname: 70133143\_ger.pdf

Beachten Sie „Allgemeine Hinweise zu Pepperl+Fuchs-Produktinformationen“.

Pepperl+Fuchs-Gruppe  
www.pepperl-fuchs.com

USA: +1 330 486 0001  
fa-info@us.pepperl-fuchs.com

Deutschland: +49 621 776 1111  
fa-info@de.pepperl-fuchs.com

Singapur: +65 6779 9091  
fa-info@sg.pepperl-fuchs.com

**PF** PEPPERL+FUCHS

## Technische Daten

Ausgangsart		2-Draht
<b>Kenndaten</b>		
Nennspannung	U <sub>o</sub>	8,2 V (R <sub>i</sub> ca. 1 kΩ)
Schaltfrequenz	f	0 ... 150 Hz
Hysterese	H	typ. 5 %
Verpolschutz		verpolgeschützt
Kurzschlusschutz		ja
Stromaufnahme		
Messplatte nicht erfasst		≥ 2,2 mA
Messplatte erfasst		≤ 1 mA
Schaltzustandsanzeige		LED, gelb
<b>Kenndaten funktionale Sicherheit</b>		
MTTF <sub>d</sub>		1415 a
Gebrauchsdauer (T <sub>M</sub> )		20 a
Diagnosedeckungsgrad (DC)		0 %
<b>Normen- und Richtlinienkonformität</b>		
Normenkonformität		
NAMUR		EN 60947-5-6:2000 IEC 60947-5-6:1999
Elektromagnetische Verträglichkeit		NE 21:2007
Normen		EN 60947-5-2:2007 EN 60947-5-2/A1:2012 IEC 60947-5-2:2007 IEC 60947-5-2 AMD 1:2012
<b>Zulassungen und Zertifikate</b>		
IECEX-Zulassung		
Geräteschutzniveau Ga		IECEX PTB 11.0021X
Geräteschutzniveau Gb		IECEX PTB 11.0021X
Geräteschutzniveau Da		IECEX PTB 11.0021X
ATEX-Zulassung		
Geräteschutzniveau Ga		PTB 00 ATEX 2032 X
Geräteschutzniveau Gb		PTB 00 ATEX 2032 X
Geräteschutzniveau Da		PTB 00 ATEX 2032 X
UL-Zulassung		
Ordinary Location		E87056
Hazardous Location		E501628
Control Drawing		116-0451
CCC-Zulassung		
Hazardous Location		2020322315002303
NEPSI-Zulassung		
NEPSI-Zertifikat		GYJ16.1394X
CML-Zulassung		auf Anfrage
<b>Umgebungsbedingungen</b>		
Umgebungstemperatur		-25 ... 100 °C (-13 ... 212 °F)
Lagertemperatur		-40 ... 100 °C (-40 ... 212 °F)
<b>Mechanische Daten</b>		
Anschlussart		Schraubklemmen
Anschlussinformation		Maximal 2 Leiter mit gleichem Aderquerschnitt dürfen an einer Klemmstelle montiert werden! Anzugsmoment 1,2 Nm + 10 %
Aderquerschnitt		bis zu 2,5 mm <sup>2</sup>
Kleinster Aderquerschnitt		ohne Aderendhülsen 0,5 mm <sup>2</sup> , mit Aderendhülsen 0,34 mm <sup>2</sup>
Größter Aderquerschnitt		ohne Aderendhülsen 2,5 mm <sup>2</sup> , mit Aderendhülsen 1,5 mm <sup>2</sup>
Gehäusematerial		PA/Metall
Stirnfläche		PA

Veröffentlichungsdatum: 2023-05-26 Ausgabedatum: 2023-05-26 Dateiname: 70133143\_ger.pdf

Beachten Sie „Allgemeine Hinweise zu Pepperl+Fuchs-Produktinformationen“.

 Pepperl+Fuchs-Gruppe  
www.pepperl-fuchs.com

 USA: +1 330 486 0001  
fa-info@us.pepperl-fuchs.com

 Deutschland: +49 621 776 1111  
fa-info@de.pepperl-fuchs.com

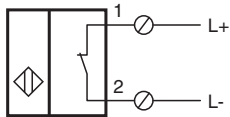
 Singapur: +65 6779 9091  
fa-info@sg.pepperl-fuchs.com

 **PEPPERL+FUCHS**


## Technische Daten

Schutzart	IP68 / IP69K
Masse	225 g
Hinweis	Anzugsdrehmoment: 1,8 Nm (Gehäuse)
<b>Allgemeine Informationen</b>	
Einsatz im explosionsgefährdeten Bereich	siehe Betriebsanleitung

## Anschluss



## Zubehör

	<b>MHW 01</b>	Modularer Haltewinkel
	<b>MH 04-2057B</b>	Montagehilfe für VariKont und +U1+ Sensoren