

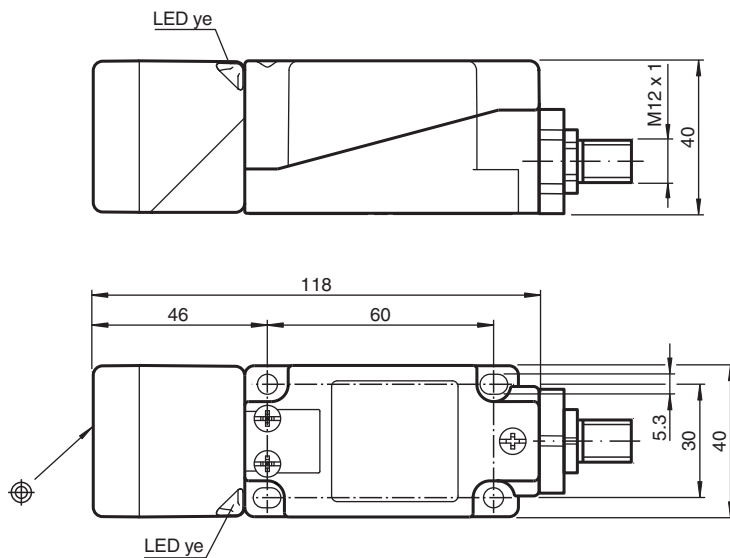


Induktiver Sensor NBN40-U4K-N0-V1

- Sensorkopf umsetzbar und drehbar
- 40 mm nicht bündig



Abmessungen



Technische Daten

Allgemeine Daten

Schaltfunktion		Öffner (NC)
Ausgangstyp		NAMUR
Schaltabstand	s_n	40 mm
Einbau		nicht bündig
Gesicherter Schaltabstand	s_a	0 ... 32,4 mm
Realschaltabstand	s_r	36 ... 44 mm
Reduktionsfaktor r_{Al}		0,31
Reduktionsfaktor r_{Cu}		0,3
Reduktionsfaktor r_{V2A} (1.4301)		0,74

Veröffentlichungsdatum: 2023-05-26 Ausgabedatum: 2023-05-26 Dateiname: 70133144_ger.pdf

Beachten Sie „Allgemeine Hinweise zu Pepperl+Fuchs-Produktinformationen“.

Pepperl+Fuchs-Gruppe
www.pepperl-fuchs.com

USA: +1 330 486 0001
fa-info@us.pepperl-fuchs.com

Deutschland: +49 621 776 1111
fa-info@de.pepperl-fuchs.com

Singapur: +65 6779 9091
fa-info@sg.pepperl-fuchs.com

PF PEPPERL+FUCHS

Technische Daten

Ausgangsart		2-Draht
Kenndaten		
Nennspannung	U _o	8,2 V (R _i ca. 1 kΩ)
Schaltfrequenz	f	0 ... 150 Hz
Hysterese	H	typ. 5 %
Verpolschutz		verpolgeschützt
Kurzschlusschutz		ja
Stromaufnahme		
Messplatte nicht erfasst		min. 2,2 mA
Messplatte erfasst		≤ 1 mA
Schaltzustandsanzeige		LED, gelb
Kenndaten funktionale Sicherheit		
MTTF _d		1415 a
Gebrauchsdauer (T _M)		20 a
Diagnosedeckungsgrad (DC)		0 %
Normen- und Richtlinienkonformität		
Normenkonformität		
NAMUR		EN 60947-5-6:2000 IEC 60947-5-6:1999
Elektromagnetische Verträglichkeit		NE 21:2007
Normen		EN 60947-5-2:2007 EN 60947-5-2/A1:2012 IEC 60947-5-2:2007 IEC 60947-5-2 AMD 1:2012
Zulassungen und Zertifikate		
IECEX-Zulassung		
Geräteschutzniveau Ga		IECEX PTB 11.0021X
Geräteschutzniveau Gb		IECEX PTB 11.0021X
Geräteschutzniveau Da		IECEX PTB 11.0021X
ATEX-Zulassung		
Geräteschutzniveau Ga		PTB 00 ATEX 2032 X
Geräteschutzniveau Gb		PTB 00 ATEX 2032 X
Geräteschutzniveau Da		PTB 00 ATEX 2032 X
UL-Zulassung		
Ordinary Location		E87056
Hazardous Location		E501628
Control Drawing		116-0451
CCC-Zulassung		
Hazardous Location		2020322315002303
NEPSI-Zulassung		
NEPSI-Zertifikat		GYJ16.1394X
CML-Zulassung		
Schiffsbau-Zulassung		DNVGL TAA00001A5
Umgebungsbedingungen		
Umgebungstemperatur		-25 ... 100 °C (-13 ... 212 °F)
Lagertemperatur		-40 ... 100 °C (-40 ... 212 °F)
Mechanische Daten		
Anschlussart		Gerätestecker
Gehäusematerial		PA/Metall
Stirnfläche		PA
Schutzart		IP68 / IP69K
Stecker		
Gewinde		M12 x 1
Polzahl		4

Veröffentlichungsdatum: 2023-05-26 Ausgabedatum: 2023-05-26 Dateiname: 70133144_ger.pdf

Beachten Sie „Allgemeine Hinweise zu Pepperl+Fuchs-Produktinformationen“.

 Pepperl+Fuchs-Gruppe
www.pepperl-fuchs.com

 USA: +1 330 486 0001
fa-info@us.pepperl-fuchs.com

 Deutschland: +49 621 776 1111
fa-info@de.pepperl-fuchs.com

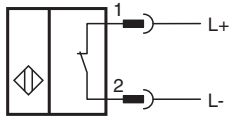
 Singapur: +65 6779 9091
fa-info@sg.pepperl-fuchs.com

 **PEPPERL+FUCHS**

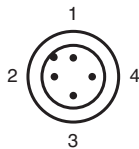
Technische Daten

Masse	225 g
Hinweis	Anzugsdrehmoment: 1,8 Nm (Gehäuse)
Allgemeine Informationen	
Einsatz im explosionsgefährdeten Bereich	siehe Betriebsanleitung

Anschluss



Anschlussbelegung



Aderfarben gemäß EN 60947-5-6

1	BN	(braun)
2	BU	(blau)

Zubehör

	V1-W-2M-PUR	Kabeldose M12 gewinkelt A-kodiert, 4-polig, PUR-Kabel grau
	V1-G-2M-PUR	Kabeldose M12 gerade A-kodiert, 4-polig, PUR-Kabel grau
	MHW 01	Modularer Haltewinkel

Veröffentlichungsdatum: 2023-05-26 Ausgabedatum: 2023-05-26 Dateiname: 70133144_ger.pdf

Beachten Sie „Allgemeine Hinweise zu Pepperl+Fuchs-Produktinformationen“.