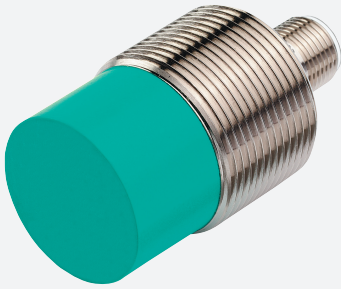


Induktiver Sensor

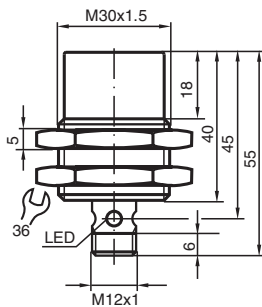
NCN15-30GM40-N0-V1



- 15 mm nicht bündig
- Edelstahlgehäuse
- Bis SIL 2 gemäß IEC 61508 einsetzbar



Abmessungen



Technische Daten

Allgemeine Daten

Schaltfunktion		Öffner (NC)
Ausgangstyp		NAMUR
Schaltabstand	s_n	15 mm
Einbau		nicht bündig
Gesicherter Schaltabstand	s_a	0 ... 12,15 mm
Realschaltabstand	s_r	13,5 ... 16,5 mm typ.
Reduktionsfaktor r_{Al}		0,4
Reduktionsfaktor r_{Cu}		0,35
Reduktionsfaktor r_{V2A} (1.4301)		0,7
Ausgangsart		2-Draht

Kenndaten

Nennspannung	U_o	8,2 V (R_i ca. 1 k Ω)
Schaltfrequenz	f	0 ... 150 Hz
Hysterese	H	1 ... 15 typ. 5 %
Verpolschutz		verpolgeschützt
Kurzschlusschutz		ja

Veröffentlichungsdatum: 2024-01-09 Ausgabedatum: 2024-01-09 Dateiname: 70133307_ger.pdf

Beachten Sie „Allgemeine Hinweise zu Pepperl+Fuchs-Produktinformationen“.

Pepperl+Fuchs-Gruppe
www.pepperl-fuchs.com

USA: +1 330 486 0001
fa-info@us.pepperl-fuchs.com

Deutschland: +49 621 776 1111
fa-info@de.pepperl-fuchs.com

Singapur: +65 6779 9091
fa-info@sg.pepperl-fuchs.com

PF PEPPERL+FUCHS

Technische Daten

Stromaufnahme		
Messplatte nicht erfasst		min. 2,2 mA
Messplatte erfasst		≤ 1 mA
Schaltzustandsanzeige		Mehrloch-LED, gelb
Kenndaten funktionale Sicherheit		
Sicherheits-Integritätslevel (SIL)		SIL 2
Normen- und Richtlinienkonformität		
Normenkonformität		
NAMUR		EN 60947-5-6:2000 IEC 60947-5-6:1999
Elektromagnetische Verträglichkeit		NE 21:2007
Normen		EN 60947-5-2:2007 EN 60947-5-2/A1:2012 IEC 60947-5-2:2007 IEC 60947-5-2 AMD 1:2012
Zulassungen und Zertifikate		
IECEX-Zulassung		
Geräteschutzniveau Ga		IECEX PTB 11.0037X
Geräteschutzniveau Gb		IECEX PTB 11.0037X
Geräteschutzniveau Da		IECEX PTB 11.0037X
Geräteschutzniveau Dc (tc)		IECEX TUR 21.0018X
Geräteschutzniveau Mb		IECEX PTB 11.0037X
ATEX-Zulassung		
Geräteschutzniveau Ga		PTB 00 ATEX 2048 X
Geräteschutzniveau Gb		PTB 00 ATEX 2048 X
Geräteschutzniveau Da		PTB 00 ATEX 2048 X
Geräteschutzniveau Dc (tc)		TÜV 20 ATEX 8524 X
UL-Zulassung		
Ordinary Location		E87056
Hazardous Location		E501628
Control Drawing		116-0452
CCC-Zulassung		
Hazardous Location		2020322315002255
NEPSI-Zulassung		
NEPSI-Zertifikat		GYJ16.1393X
CML-Zulassung		auf Anfrage
ANZEx		18.3018X
KCC-Zulassung		
Hazardous Location		09-AV4BO-0225
Schiffsbau-Zulassung		DNVGL TAA00001A5
Umgebungsbedingungen		
Umgebungstemperatur		-25 ... 100 °C (-13 ... 212 °F)
Lagertemperatur		-40 ... 100 °C (-40 ... 212 °F)
Mechanische Daten		
Anschlussart		Gerätestecker
Gehäusematerial		Edelstahl 1.4305 / AISI 303 (V2A)
Stirnfläche		PBT
Schutzart		IP66 / IP67
Stecker		
Gewinde		M12 x 1
Polzahl		4
Abmessungen		
Länge		55 mm
Durchmesser		30 mm

Veröffentlichungsdatum: 2024-01-09 Ausgabedatum: 2024-01-09 Dateiname: 70133307_ger.pdf

Beachten Sie „Allgemeine Hinweise zu Pepperl+Fuchs-Produktinformationen“.

 Pepperl+Fuchs-Gruppe
www.pepperl-fuchs.com

 USA: +1 330 486 0001
fa-info@us.pepperl-fuchs.com

 Deutschland: +49 621 776 1111
fa-info@de.pepperl-fuchs.com

 Singapur: +65 6779 9091
fa-info@sg.pepperl-fuchs.com

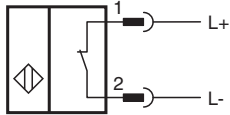
 **PEPPERL+FUCHS**

Technische Daten

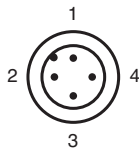
Allgemeine Informationen

Einsatz im explosionsgefährdeten Bereich siehe Betriebsanleitung

Anschluss



Anschlussbelegung

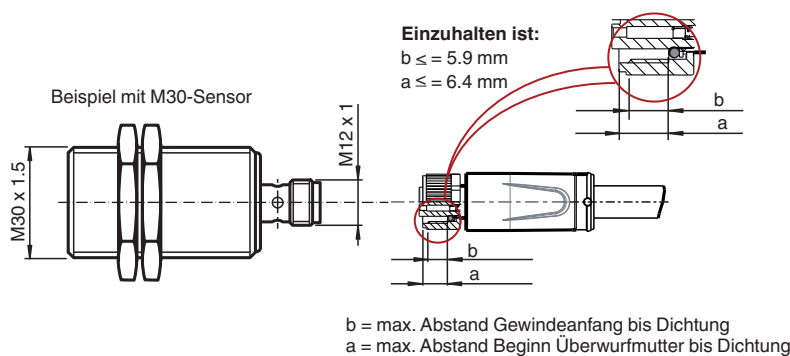


Aderfarben gemäß EN 60947-5-6

1	BN	(braun)
2	BU	(blau)

Installation

Anforderung an Kabelstecker für Erreichen des IP-Schutzgrades



Veröffentlichungsdatum: 2024-01-09 Ausgabedatum: 2024-01-09 Dateiname: 70133307_ger.pdf