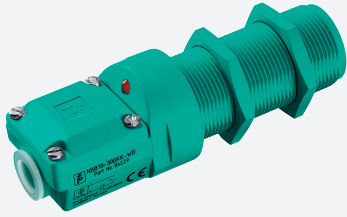


Induktiver Sensor

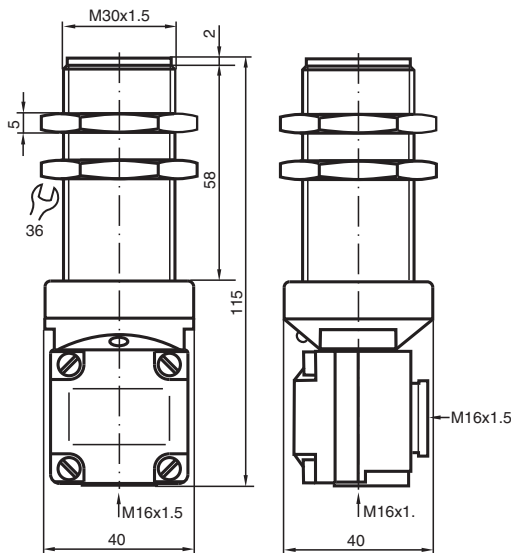
NJ10-30GKK-N



- 10 mm bündig
- Bis SIL 2 gemäß IEC 61508 einsetzbar



Abmessungen



Technische Daten

Allgemeine Daten

Schaltfunktion		Öffner (NC)
Ausgangstyp		NAMUR
Schaltabstand	s_n	10 mm
Einbau		bündig
Gesicherter Schaltabstand	s_a	0 ... 8,1 mm
Reduktionsfaktor r_{Al}		0,4
Reduktionsfaktor r_{Cu}		0,3
Reduktionsfaktor r_{V2A} (1.4301)		0,85
Ausgangsart		2-Draht

Kenndaten

Nennspannung	U_o	8,2 V (R_i ca. 1 k Ω)
Schaltfrequenz	f	0 ... 300 Hz
Stromaufnahme		

Veröffentlichungsdatum: 2024-01-09 Ausgabedatum: 2024-01-09 Dateiname: 70133308_ger.pdf

Beachten Sie „Allgemeine Hinweise zu Pepperl+Fuchs-Produktinformationen“.

Pepperl+Fuchs-Gruppe
www.pepperl-fuchs.com

USA: +1 330 486 0001
fa-info@us.pepperl-fuchs.com

Deutschland: +49 621 776 1111
fa-info@de.pepperl-fuchs.com

Singapur: +65 6779 9091
fa-info@sg.pepperl-fuchs.com

PEPPERL+FUCHS

Technische Daten

Messplatte nicht erfasst	min. 3 mA
Messplatte erfasst	≤ 1 mA
Kenndaten funktionale Sicherheit	
Sicherheits-Integritätslevel (SIL)	SIL 2
MTTF _d	4560 a
Gebrauchsdauer (T _M)	20 a
Diagnosedeckungsgrad (DC)	0 %
Normen- und Richtlinienkonformität	
Normenkonformität	
NAMUR	EN 60947-5-6:2000 IEC 60947-5-6:1999
Normen	EN 60947-5-2:2007 EN 60947-5-2/A1:2012 IEC 60947-5-2:2007 IEC 60947-5-2 AMD 1:2012
Zulassungen und Zertifikate	
IECEX-Zulassung	
Geräteschutzniveau Gb	IECEX PTB 11.0037X
Geräteschutzniveau Da	IECEX PTB 11.0037X
Geräteschutzniveau Mb	IECEX PTB 11.0037X
ATEX-Zulassung	
Geräteschutzniveau Gb	PTB 00 ATEX 2048 X
Geräteschutzniveau Da	PTB 00 ATEX 2048 X
UL-Zulassung	
	cULus Listed, General Purpose
CCC-Zulassung	
Hazardous Location	2020322315002255
NEPSI-Zulassung	
NEPSI-Zertifikat	GYJ16.1393X
CML-Zulassung	
	auf Anfrage
ANZEx	
	18.3018X
KCC-Zulassung	
Hazardous Location	19-AV4BO-0227
Umgebungsbedingungen	
Umgebungstemperatur	-25 ... 100 °C (-13 ... 212 °F)
Mechanische Daten	
Anschlussart	
	Klemmraum
Aderquerschnitt	
	bis zu 2,5 mm ² , Abisolierlänge: 7 mm
Anschluss (systemseitig)	
	Kabelverschraubung M16x1,5 am Sensorende und seitlich, nutzbare Gewindelänge am Sensorende 5,5 mm/seitlich 7,5 mm
Gehäusematerial	
	PBT
Stirnfläche	
	PBT
Schutzart	
	IP66 / IP67
Abmessungen	
Länge	115 mm
Durchmesser	30 mm
Allgemeine Informationen	
Einsatz im explosionsgefährdeten Bereich	siehe Betriebsanleitung

Anschluss