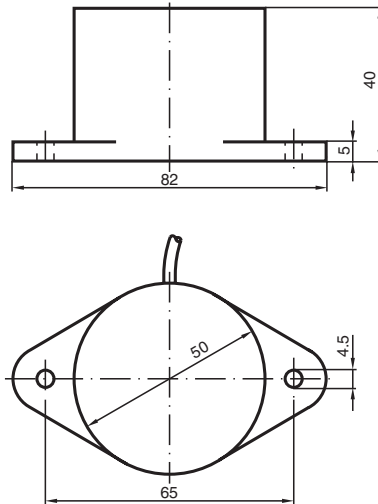


Induktiver Sensor NJ25-50-N-5M

■ 25 mm nicht bündig



Abmessungen



Technische Daten

Allgemeine Daten		
Schaltfunktion		Öffner (NC)
Ausgangstyp		NAMUR
Schaltabstand	s_n	25 mm
Einbau		nicht bündig
Gesicherter Schaltabstand	s_a	0 ... 20,25 mm
Reduktionsfaktor r_{Al}		0,4
Reduktionsfaktor r_{Cu}		0,3
Reduktionsfaktor r_{V2A} (1.4301)		0,85
Ausgangsart		2-Draht
Kenndaten		
Nennspannung	U_o	8,2 V (R_i ca. 1 k Ω)
Schaltfrequenz	f	0 ... 250 Hz
Stromaufnahme		
Messplatte nicht erfasst		min. 3 mA
Messplatte erfasst		\leq 1 mA

Veröffentlichungsdatum: 2024-01-09 Ausgabedatum: 2024-01-09 Dateiname: 70133329_ger.pdf

Beachten Sie „Allgemeine Hinweise zu Pepperl+Fuchs-Produktinformationen“.

Pepperl+Fuchs-Gruppe
www.pepperl-fuchs.com

USA: +1 330 486 0001
fa-info@us.pepperl-fuchs.com

Deutschland: +49 621 776 1111
fa-info@de.pepperl-fuchs.com

Singapur: +65 6779 9091
fa-info@sg.pepperl-fuchs.com

PEPPERL+FUCHS

Technische Daten

Normen- und Richtlinienkonformität		
Normenkonformität		
NAMUR		EN 60947-5-6:2000 IEC 60947-5-6:1999
Normen		EN 60947-5-2:2007 EN 60947-5-2/A1:2012 IEC 60947-5-2:2007 IEC 60947-5-2 AMD 1:2012
Zulassungen und Zertifikate		
IECEX-Zulassung		
Geräteschutzniveau Gb		IECEX PTB 11.0037X
Geräteschutzniveau Da		IECEX PTB 11.0037X
Geräteschutzniveau Mb		IECEX PTB 11.0037X
ATEX-Zulassung		
Geräteschutzniveau Gb		PTB 00 ATEX 2048 X
Geräteschutzniveau Da		PTB 00 ATEX 2048 X
UL-Zulassung		cULus Listed, General Purpose
CCC-Zulassung		
Hazardous Location		2020322315002258
NEPSI-Zulassung		
NEPSI-Zertifikat		GYJ16.1393X
CML-Zulassung		auf Anfrage
ANZEx		18.3018X
Umgebungsbedingungen		
Umgebungstemperatur		-25 ... 100 °C (-13 ... 212 °F)
Mechanische Daten		
Anschlussart		Kabel
Gehäusematerial		PBT
Stirnfläche		PBT
Schutzart		IP67
Kabel		
Kabeldurchmesser		6 mm ± 0,2 mm
Biegeradius		> 10 x Leitungsdurchmesser
Material		PVC
Aderquerschnitt		0,75 mm ²
Länge	L	5 m
Abmessungen		
Länge		40 mm
Durchmesser		50 mm
Allgemeine Informationen		
Einsatz im explosionsgefährdeten Bereich		siehe Betriebsanleitung

Anschluss

