

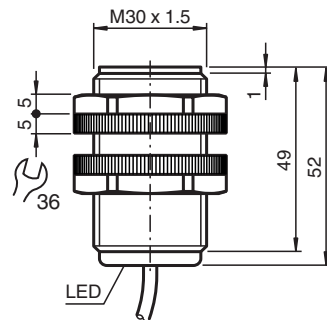


Induktiver Sensor NJ10-30GK50-A2-10M

■ 10 mm bündig



Abmessungen



Technische Daten

Allgemeine Daten

Schaltfunktion		Antivalent
Ausgangstyp		PNP
Schaltabstand	s_n	10 mm
Einbau		bündig
Ausgangspolarität		DC
Gesicherter Schaltabstand	s_a	0 ... 8,1 mm
Realschaltabstand	s_r	9 ... 11 mm typ. 10 mm
Reduktionsfaktor r_{Al}		0,4
Reduktionsfaktor r_{Cu}		0,38
Reduktionsfaktor r_{V2A} (1.4301)		0,71
Reduktionsfaktor r_{Ms}		0,45
Ausgangsart		4-Draht

Kenndaten

Betriebsspannung	U_B	10 ... 60 V
Schaltfrequenz	f	0 ... 500 Hz
Hysterese	H	typ. 5 %

Veröffentlichungsdatum: 2022-06-20 Ausgabedatum: 2022-06-20 Dateiname: 70135029_ger.pdf

Beachten Sie „Allgemeine Hinweise zu Pepperl+Fuchs-Produktinformationen“.

Pepperl+Fuchs-Gruppe
www.pepperl-fuchs.com

USA: +1 330 486 0001
fa-info@us.pepperl-fuchs.com

Deutschland: +49 621 776 1111
fa-info@de.pepperl-fuchs.com

Singapur: +65 6779 9091
fa-info@sg.pepperl-fuchs.com

pf PEPPERL+FUCHS


Technische Daten

Verpolschutz		verpolgeschützt
Kurzschlusschutz		taktend
Spannungsfall	U_d	$\leq 2,8 \text{ V}$
Spannungsfall bei I_L		
Spannungsfall $I_L = 10 \text{ mA}$, Schaltelement Ein	U_d	0,9 ... 2,4 V typ. 1,7 V
Spannungsfall $I_L = 20 \text{ mA}$, Schaltelement Ein	U_d	0,9 ... 2,4 V typ. 1,7 V
Spannungsfall $I_L = 50 \text{ mA}$, Schaltelement Ein	U_d	0,9 ... 2,5 V typ. 1,7 V
Spannungsfall $I_L = 100 \text{ mA}$, Schaltelement Ein	U_d	1 ... 2,6 V typ. 1,8 V
Spannungsfall $I_L = 200 \text{ mA}$, Schaltelement Ein	U_d	1,2 ... 2,8 V typ. 2 V
Betriebsstrom	I_L	0 ... 400 mA
Reststrom	I_r	0 ... 0,5 mA typ. 0,01 mA
Leerlaufstrom	I_0	$\leq 9 \text{ mA}$
Schaltzustandsanzeige		LED, gelb
Kenndaten funktionale Sicherheit		
MTTF _d		1130 a
Gebrauchsdauer (T_M)		20 a
Diagnosedeckungsgrad (DC)		0 %
Normen- und Richtlinienkonformität		
Normenkonformität		
Normen		EN 60947-5-2:2007 EN 60947-5-2/A1:2012 IEC 60947-5-2:2007 IEC 60947-5-2 AMD 1:2012
Zulassungen und Zertifikate		
UL-Zulassung		cULus Listed, General Purpose, Class 2 Power Source
Umgebungsbedingungen		
Umgebungstemperatur		-25 ... 70 °C (-13 ... 158 °F)
Lagertemperatur		-25 ... 85 °C (-13 ... 185 °F)
Mechanische Daten		
Anschlussart		Kabel
Gehäusematerial		PBT
Stirnfläche		PBT
Schutzart		IP68
Kabel		
Aderendhülsen		ja
Kabeldurchmesser		6,8 mm \pm 0,2 mm
Biegeradius		> 10 x Kabeldurchmesser
Material		PVC
Farbe		grau
Aderzahl		4
Aderquerschnitt		0,75 mm ²
Länge	L	10 m

Anschluss



Zubehör

	<p>BF 30</p>	<p>Befestigungsflansch, 30 mm</p>
---	---------------------	-----------------------------------