



Industrial Event Camera

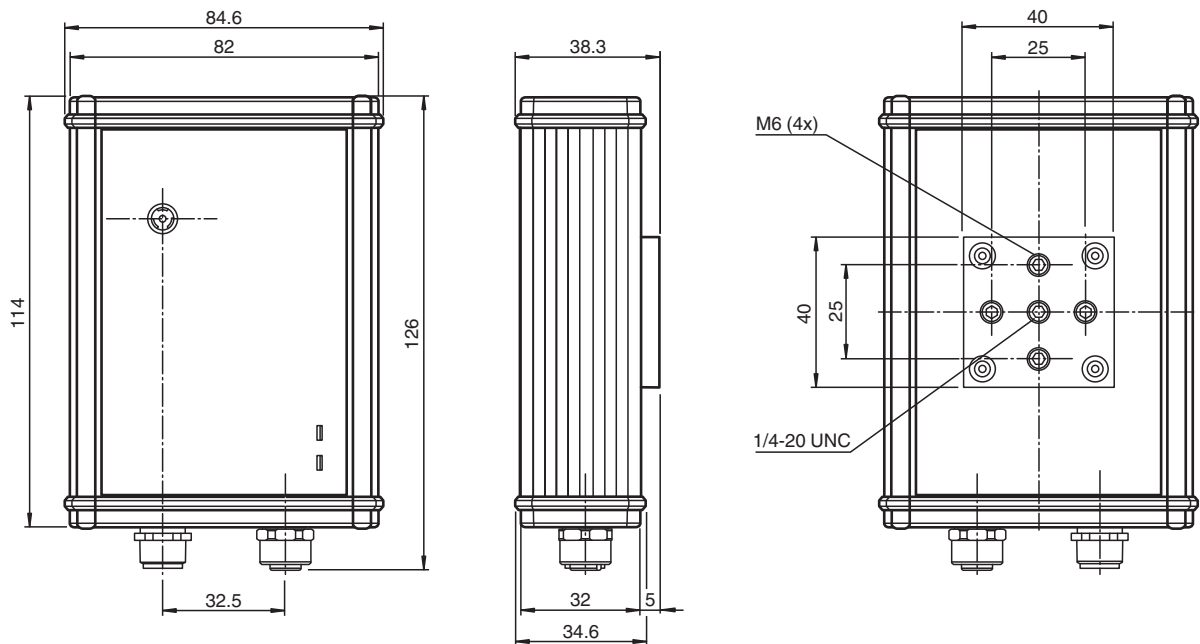
VOC10M-F256-B12-V1D-CR03

- Webinterface für einfachen Zugriff auf Videodateien und Livestream
- Video-Ringspeicher mit Vorlaufpuffer zur automatischen Aufzeichnung eines Videomitschnittes bis zu 60 Sekunden vor und nach einer Situation für Fehleranalyse oder Dokumentation
- Auslösen einer Video-/Bildaufnahme über UDP, REST-API oder digitalen Hardwareeingang für eine einfache Integration
- Schnelles Auffinden interessanter Situationen durch mit Zeitstempel datierte Ereignisse
- REST-API für vollständige HMI-Integration aller Kamerafunktionen

Ereigniskamera zur Aufnahme von Videomitschnitten mit Livestream Funktion;Montageabstand von 0,05 m bis unendlich;Interner Video-Ringspeicher mit Vorlaufpuffer zur Aufnahme eines Ereignisses bis zu 60 s vor und nach einem Trigger-Ereignis;Auslösen einer Video-/Bildaufnahme über UDP, HTTP REST-API oder digitalen Hardwareeingang



Abmessungen



Technische Daten

Allgemeine Daten

Schärfentiefe	0,05 m ... unendlich
Sichtfeld	siehe Tabelle
Horizontaler Bildwinkel	62,2 °
Vertikaler Bildwinkel	48,8 °
Filter	IR-Filter

Kenndaten

Veröffentlichungsdatum: 2023-06-21 Ausgabedatum: 2023-06-21 Dateiname: 70140280_ger.pdf

Beachten Sie „Allgemeine Hinweise zu Pepperl+Fuchs-Produktinformationen“.

Pepperl+Fuchs-Gruppe
www.pepperl-fuchs.com

USA: +1 330 486 0001
fa-info@us.pepperl-fuchs.com

Deutschland: +49 621 776 1111
fa-info@de.pepperl-fuchs.com

Singapur: +65 6779 9091
fa-info@sg.pepperl-fuchs.com

PF PEPPERL+FUCHS

Technische Daten

Bildaufnehmer		
Typ		CMOS
Shutter		Rolling Shutter
Bildaufösung		Auflösung: 1280 x 720 (HD), 1024 x 576, 960 x 540, 800 x 450, 640 x 360
Hardware		
Kamera		Motorfokus (per Software einstellbar)
Speicher		
Typ/Größe		Speicherfähigkeit von Events , bis zu 10000 Events
Nichtflüchtiger Speicher		8 GByte microSD-Karte, industrial, class 10 U1
Elektrische Daten		
Betriebsspannung	U_B	18 ... 28 V DC
Stromaufnahme		max. 200 mA (ohne Heizung) max. 700 mA (mit Heizung)
Schnittstelle		
Schnittstellentyp		10 BASE-T/100 BASE-TX
Protokoll		TCP/IP , HTTP , FTP , RTSP
Übertragungsrate		10 MBit/s / 100 MBit/s
IP-Adresse		DHCP aktiviert , Rückfall IP (192.168.100.50)
Eingang		
Signalspannung		
High		16 ... 32 V DC
Low		0 ... 5 V DC
Eingangsstrom		max. 7 mA
Triggereingang		Positive Flanke
Pulsdauer		min. 20 ms
Eingangsfiter		min. 1,5 ms
Richtlinienkonformität		
Elektromagnetische Verträglichkeit		EN 61326-1:2013
Funkanlagen		
Richtlinie 2014/53/EU		ETSI EN 300330 V2.1.1
Wiedergabeformate		
Video		Video-Livestream: - Codec/Container: MJPEG - Framerate: 24 fps - Auflösung: 1280 x 720 (HD), 1024 x 576, 960 x 540, 800 x 450, 640 x 360 RTSP-Stream 1: - Codec/Container: H264/RTSP - Framerate: 24 fps - Auflösung: 1280 x 720 (HD), 1024 x 576, 960 x 540, 800 x 450, 640 x 360 RTSP-Stream 2: - Codec/Container: H264/RTSP - Framerate: 3 fps - Auflösung: 640 x 360 Video-Aufzeichnung: - Codec/Container: H264/MP4, Qualität konfigurierbar - Framerate: 24 fps - Auflösung: 1920 x 1080 (Full HD), 1280 x 720 (HD), 1024 x 576, 960 x 540, 800 x 450, 640 x 360
Umgebungsbedingungen		
Betriebstemperatur		-30 ... 50 °C (-22 ... 122 °F)
Lagertemperatur		-30 ... 50 °C (-22 ... 122 °F)
Relative Luftfeuchtigkeit		nicht kondensierend
Mechanische Daten		
Gehäusebreite		85 mm
Gehäusehöhe		114 mm
Gehäusetiefe		35 mm
Schutzart		IP65
Anschluss		M12 x 1 Stecker, 4-polig, A-codiert , nicht geschirmt (Versorgung und Digitaleingang) M12 x 1 Buchse, 4-polig, D-codiert , geschirmt (Ethernet)
Material		

Veröffentlichungsdatum: 2023-06-21 Ausgabedatum: 2023-06-21 Dateiname: 70140280_ger.pdf

Beachten Sie „Allgemeine Hinweise zu Pepperl+Fuchs-Produktinformationen“.

 Pepperl+Fuchs-Gruppe
 www.pepperl-fuchs.com

 USA: +1 330 486 0001
 fa-info@us.pepperl-fuchs.com

 Deutschland: +49 621 776 1111
 fa-info@de.pepperl-fuchs.com

 Singapur: +65 6779 9091
 fa-info@sg.pepperl-fuchs.com

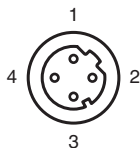
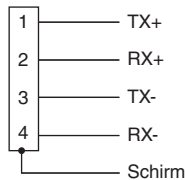
 **PEPPERL+FUCHS**

Technische Daten

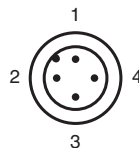
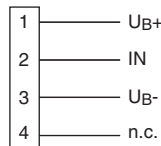
Gehäuse	Aluminium (AlMgSi0,5)
Oberfläche	schwarz , pulverbeschichtet
Sichtfenster	Glas, vollflächig verklebt
Masse	0,3 kg
Befestigung	4x M6 1x ¼-20 UNC

Anschluss

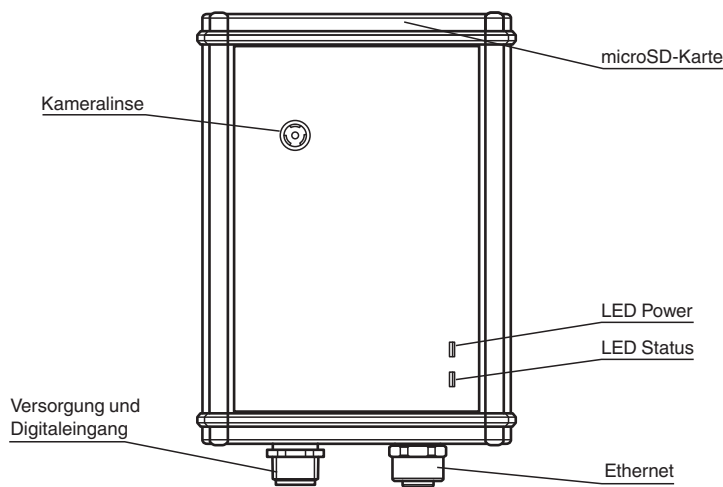
Ethernet



Versorgung und Digitaleingang



Aufbau



Technische Eigenschaften

Größe des Sichtfelds

Entfernung	Ausrichtung 0° / 180°	Ausrichtung 90° / 270°
0,5 m	0,6 m x 0,3 m	0,5 m x 0,3 m
1,0 m	1,2 m x 0,7 m	0,9 m x 0,5 m
2,5 m	3,0 m x 1,7 m	2,3 m x 1,3 m
5,0 m	6,0 m x 3,4 m	4,5 m x 2,6 m
10,0 m	12,1 m x 6,8 m	9,1 m x 5,1 m

Veröffentlichungsdatum: 2023-06-21 Ausgabedatum: 2023-06-21 Dateiname: 70140280_ger.pdf

Beachten Sie „Allgemeine Hinweise zu Pepperl+Fuchs-Produktinformationen“.

Pepperl+Fuchs-Gruppe
www.pepperl-fuchs.com




USA: +1 330 486 0001
fa-info@us.pepperl-fuchs.com

Deutschland: +49 621 776 1111
fa-info@de.pepperl-fuchs.com

Singapur: +65 6779 9091
fa-info@sg.pepperl-fuchs.com

PEPPERL+FUCHS

Zubehör

	V1SD-G-GN2M-PUR-E1S-V45-G	Buskabel Ethernet M12-Stecker gerade D-kodiert auf RJ45 Ethernet-kodiert, 4-polig, PUR-Kabel grün, Cat5e, geschirmt, schleppkettentauglich
	V1-G-2M-PUR	Kabeldose M12 gerade A-kodiert, 4-polig, PUR-Kabel grau
	PCV-MB1	Befestigungswinkel für Lesekopf PCV*