



Ventilstecker

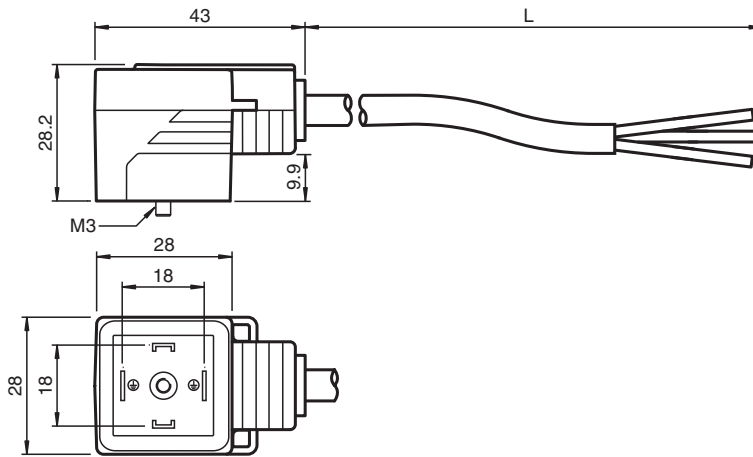
VMA-2+P/Z2-10M-PVC

- Ventilstecker nach EN 175301-803 A/ISO 4400
- Z-Diode als Schutzbeschaltung
- Eingebaute LED als Betriebs- und Funktionsanzeige
- Angespritzte Dichtung
- Kabelabgang durch gebrückte Schutzerde frei wählbar
- Flammwidriges Kabel
- Ölbeständig
- Rüttelsicherung durch mechanische Rastung

Ventilstecker, Form A, 2+PE, Z-Diode, PVC-Kabel



Abmessungen



Technische Daten

Allgemeine Daten

| | |
|------------------|----------------------|
| Steckverbinder 1 | |
| Anschluss | Ventilstecker DIN |
| Bauform | Ventilstecker Form A |
| Ausführung | gewinkelt |
| Verriegelung | Schraubverbindung |
| Polzahl | 2 + PE |

| | |
|------------------------|---------------------|
| Steckverbinder 2 | |
| Anschluss | freies Leitungsende |
| Individuelle Anpassung | abgemantelt 50 mm |

Anzeigen/Bedienelemente

| | |
|----------|------------------|
| LED gelb | Funktionsanzeige |
|----------|------------------|

Elektrische Daten

| | | |
|------------------|-------|-----------------|
| Betriebsspannung | U_B | max. 24 V AC/DC |
| Betriebsstrom | I_B | max. 4 A |
| Entstörung | | Zener-Diode |

Konformität

Veröffentlichungsdatum: 2024-04-03 Ausgabedatum: 2024-04-03 Dateiname: 70140394_ger.pdf

Beachten Sie „Allgemeine Hinweise zu Pepperl+Fuchs-Produktinformationen“.

Pepperl+Fuchs-Gruppe
www.pepperl-fuchs.com

USA: +1 330 486 0001
fa-info@us.pepperl-fuchs.com

Deutschland: +49 621 776 1111
fa-info@de.pepperl-fuchs.com

Singapur: +65 6779 9091
fa-info@sg.pepperl-fuchs.com

PEPPERL+FUCHS

Technische Daten

| | | |
|-----------------------------|---|------|
| Schutzart | EN 60529 | |
| Steckverbindung | Ventilstecker : DIN EN 175301-803 | |
| Entflammbarkeit | DIN VDE 0482 , DIN EN 50265-2-1 | |
| Umgebungsbedingungen | | |
| Umgebungstemperatur | | |
| Steckverbinder | -20 ... 85 °C (-4 ... 185 °F) | |
| Kabel, fest verlegt | -40 ... 80 °C (-40 ... 176 °F) | |
| Kabel, beweglich | -5 ... 80 °C (23 ... 176 °F) | |
| Verschmutzungsgrad | 3 | |
| Mechanische Daten | | |
| Steckverbinder | | |
| Anzugsdrehmoment | 0,6 Nm | |
| Werkzeugmontage | Schraube M3 x 29 | |
| Schutzart | IP65/IP67 | |
| Kabel | gemäß IEC/EN 60228 (DIN VDE 0295) Klasse 5 | |
| Manteldurchmesser | 4,8 mm | |
| Biegeradius | > 5 x Leitungsdurchmesser, fest verlegt | |
| Mantelfarbe | schwarz (ähnlich RAL 9005) | |
| Aderzahl | 3 | |
| Aderquerschnitt | 0,5 mm ² | |
| Aderfarbe | Ader 1: schwarz 1 Ader 2: schwarz 2 Ader 3: grün/gelb | |
| Aderaufbau | 16 x 0,2 mm Ø | |
| Länge | L | 10 m |
| Kabelkurzzeichen | Li YY 3 x 0,50 | |
| Material | | |
| Steckverbinder | | |
| Griffkörper | TPU, schwarz | |
| Dichtung | TPU, angespritzt | |
| Kontaktoberfläche | Sn | |
| Entflammbarkeit | V-0 | |
| Kabel | | |
| Mantel | PVC | |
| Aderisolation | PVC | |
| Ölbeständigkeit | gut | |
| Entflammbarkeit | V-0 | |

Anschluss

