



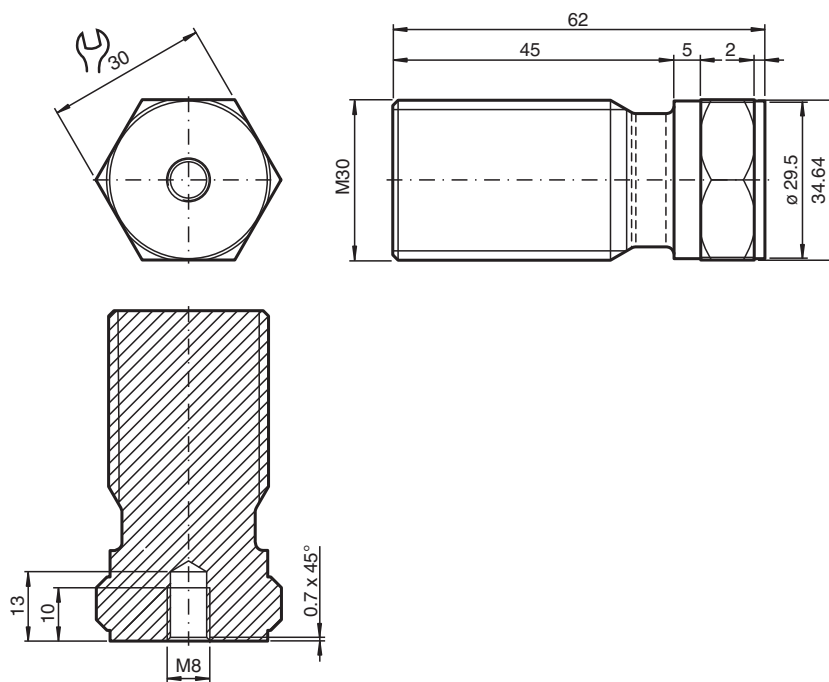
## Montageadapter

### MONAD-M08-1,25-M30-3,5/368

- Verwendbar für VIM3\*- / VIM6\*-Schwingungssensoren mit Außengewinde
- Verwendbar für VIM8\*-Schwingungssensoren
- Robust durch Edelstahl 1.4404 / AISI 316L (V4A)
- Einfache Montage durch Einschraubgewinde

Montageadapter für VIM3\*-/VIM6\*-/VIM8\*-Schwingungssensoren, Innengewinde M8 x 1,25 x 10, Aussengewinde M30 x 3,5, Einschraubtiefe 45

## Abmessungen



## Technische Daten

### Allgemeine Daten

Passende Komponenten	VIM3*-Schwingungssensoren VIM6*-Schwingungssensoren VIM8*-Schwingungssensoren
----------------------	---

### Mechanische Daten

Aussengewinde	für Maschinenmontage
Gewindetyp	metrisch
Gewindegröße	M30 x 3,5
Einschraubtiefe	45 mm
Innengewinde	für Sensormontage

Veröffentlichungsdatum: 2022-10-20 Ausgabedatum: 2022-10-20 Dateiname: 70146792\_ger.pdf

Beachten Sie „Allgemeine Hinweise zu Pepperl+Fuchs-Produktinformationen“.

Pepperl+Fuchs-Gruppe  
www.pepperl-fuchs.com

USA: +1 330 486 0001  
fa-info@us.pepperl-fuchs.com

Deutschland: +49 621 776 1111  
fa-info@de.pepperl-fuchs.com

Singapur: +65 6779 9091  
fa-info@sg.pepperl-fuchs.com

PEPPERL+FUCHS

**Technische Daten**

Gewindetyp		metrisch
Gewindegröße		M8 x 1,25
Gewindelänge		10 mm
Länge	L	62 mm
Durchmesser		34,64 mm
Material		Edelstahl 1.4404 / AISI 316L (V4A)
Masse		303 g