



Reflexionslichtschanke

VL18-54-M/32/40a/82b/118

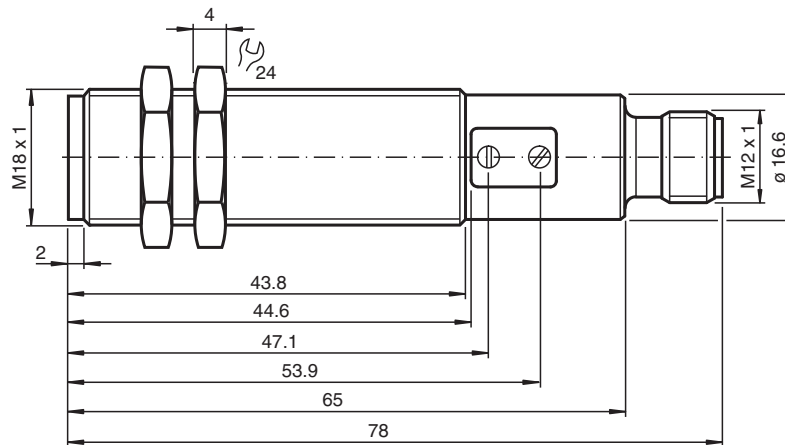


- Übersichtliches Bedienfeld mit besonders hellen Anzeige-LEDs
- Blinkende Power on Anzeige im Kurzschlussfall
- Mehrfachanordnung möglich, keine gegenseitige Beeinflussung
- Fremdlichtunempfindlich, auch bei getakteten Energiesparlampen
- Schutzklasse II

Reflexionslichtschanke mit Polarisationsfilter



Abmessungen



Technische Daten

Allgemeine Daten

Betriebsreichweite	0 ... 3,5 m
Grenzreichweite	4 m

Veröffentlichungsdatum: 2022-08-08 Ausgabedatum: 2022-08-08 Dateiname: 800114_ger.pdf

Beachten Sie „Allgemeine Hinweise zu Pepperl+Fuchs-Produktinformationen“.

Pepperl+Fuchs-Gruppe
www.pepperl-fuchs.com

USA: +1 330 486 0001
fa-info@us.pepperl-fuchs.com

Deutschland: +49 621 776 1111
fa-info@de.pepperl-fuchs.com

Singapur: +65 6779 9091
fa-info@sg.pepperl-fuchs.com

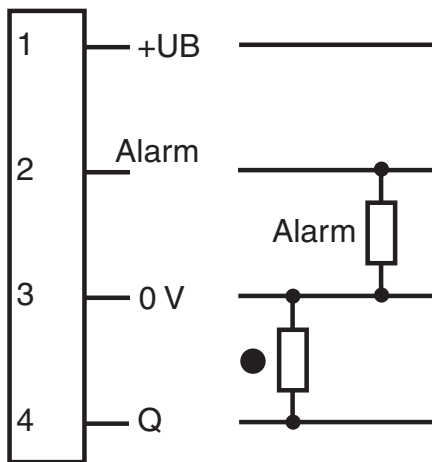
pf PEPPERL+FUCHS

Technische Daten

Referenzobjekt	Reflektor H50	
Lichtsender	LED	
Lichtart	rot, Wechsellicht , 632 nm	
Polarisationsfilter	ja	
Lichtfleckdurchmesser	200 mm im Abstand von 3500 mm	
Öffnungswinkel	3 °	
Lichtaustritt	frontal	
Fremdlichtgrenze	30000 Lux ; gemäß EN 60947-5-2:2007	
Hysterese	H	< 15 %
Kenndaten funktionale Sicherheit		
MTTF _d	700 a	
Gebrauchsdauer (T _M)	20 a	
Diagnosedeckungsgrad (DC)	0 %	
Anzeigen/Bedienelemente		
Betriebsanzeige	LED grün, blinkend im Kurzschlussfall	
Funktionsanzeige	LED gelb, leuchtet bei freiem Lichtstrahl , blinkt bei Unterschreiten der Funktionsreserve , aus bei Strahlunterbrechung	
Bedienelemente	Empfindlichkeitseinsteller, Hell-/Dunkel-Umschalter	
Elektrische Daten		
Betriebsspannung	U _B	10 ... 30 V DC , class 2
Leerlaufstrom	I ₀	< 25 mA
Schutzklasse	II , Bemessungsspannung ≤ 50 V AC bei Verschmutzungsgrad 1-2 nach IEC 60664-1	
Ausgang		
Vorausfallausgang	1 PNP, inaktiv bei Unterschreiten der Funktionsreserve	
Schaltungsart	hell-/dunkelschaltend, umschaltbar	
Signalausgang	1 PNP-Ausgang, kurzschlussfest, verpolsicher, offener Kollektor	
Schaltspannung	30 V DC	
Schaltstrom	max. 200 mA	
Spannungsfall	U _d	≤ 2,5 V DC
Schaltfrequenz	f	500 Hz
Ansprechzeit	1 ms	
Konformität		
Produktnorm	EN 60947-5-2	
Zulassungen und Zertifikate		
EAC-Konformität	TR CU 020/2011	
UL-Zulassung	cULus Listed, Type 1 enclosure	
CCC-Zulassung	Produkte, deren max. Betriebsspannung ≤36 V ist, sind nicht zulassungspflichtig und daher nicht mit einer CCC-Kennzeichnung versehen.	
Umgebungsbedingungen		
Umgebungstemperatur	-25 ... 70 °C (-13 ... 158 °F)	
Lagertemperatur	-30 ... 70 °C (-22 ... 158 °F)	
Relative Luftfeuchtigkeit	90 % , nicht kondensierend	
Mechanische Daten		
Schutzart	IP67	
Anschluss	Gerätestecker M12 x 1, 4-polig	
Material		
Gehäuse	Messing, vernickelt	
Lichtaustritt	PMMA	
Masse	60 g	

Anschlussbelegung

Option: /32/82b



- = Hellschaltung
- = Dunkelschaltung

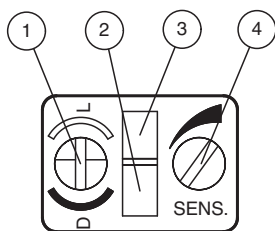
Anschlussbelegung



Adernfarben gemäß EN 60947-5-2

- 1 | BN (braun)
- 2 | WH (weiß)
- 3 | BU (blau)
- 4 | BK (schwarz)

Aufbau

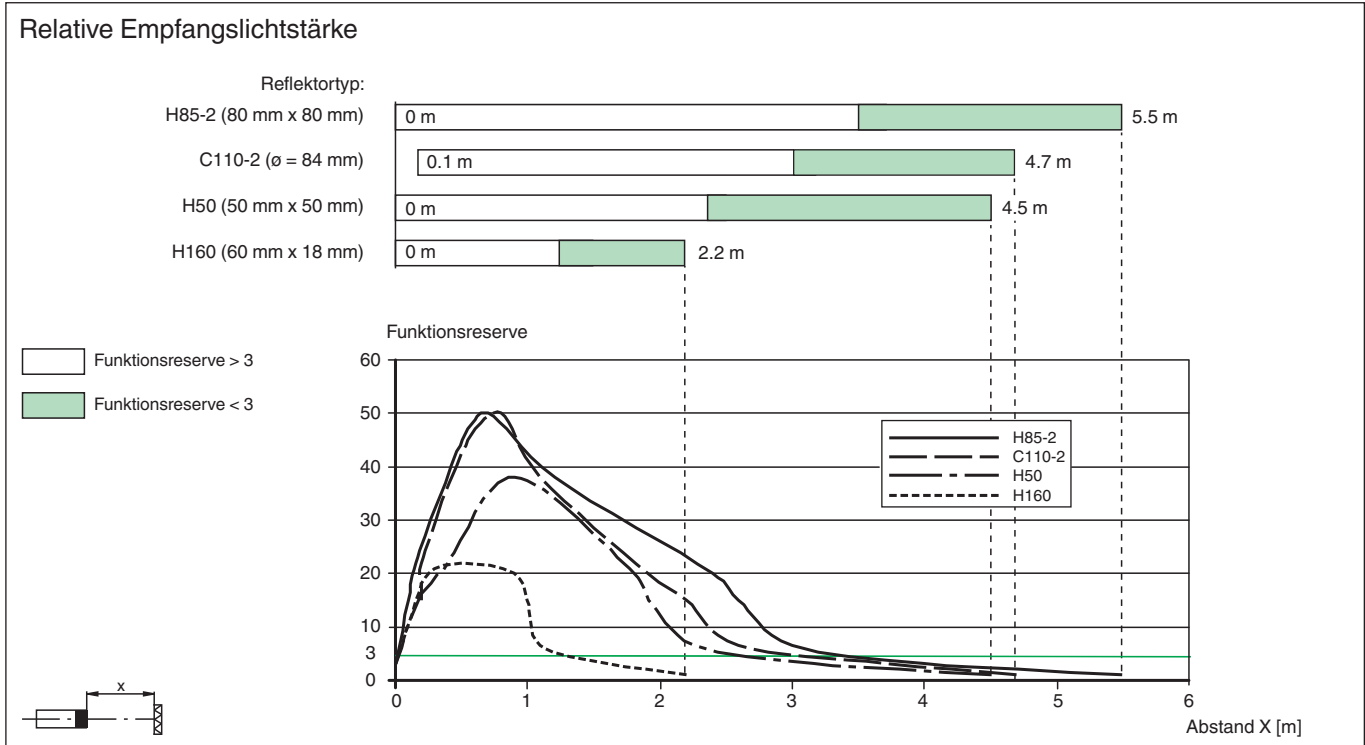
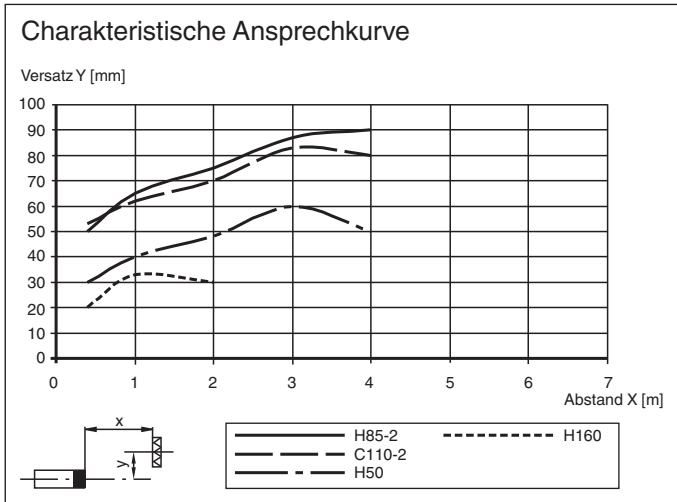


1	Hell-/Dunkel-Schalter	
2	Betriebsanzeige	grün
3	Schaltanzeige	gelb
3	Empfindlichkeitseinsteller	

Veröffentlichungsdatum: 2022-08-08 Ausgabedatum: 2022-08-08 Dateiname: 800114_ger.pdf

Beachten Sie „Allgemeine Hinweise zu Pepperl+Fuchs-Produktinformationen“.

Kennlinie



Zubehör

	CPZ18B03	Montagehilfe mit Taumeleinrichtung
	BF 18	Befestigungsflansch, 18 mm
	BF 18-F	Befestigungsflansch aus Kunststoff, 18 mm
	BF 5-30	Universal-Montagehalterung für zylindrischen Sensoren mit 5 ... 30 mm Durchmesser
	REF-H85-2	Reflektor, rechteckig 84.5 mm x 84.5 mm, Befestigungsbohrungen

Veröffentlichungsdatum: 2022-08-08 Ausgabedatum: 2022-08-08 Dateiname: 800114_ger.pdf

Beachten Sie „Allgemeine Hinweise zu Pepperl+Fuchs-Produktinformationen“.

Pepperl+Fuchs-Gruppe
www.pepperl-fuchs.com

USA: +1 330 486 0001
fa-info@us.pepperl-fuchs.com

Deutschland: +49 621 776 1111
fa-info@de.pepperl-fuchs.com

Singapur: +65 6779 9091
fa-info@sg.pepperl-fuchs.com

PF PEPPERL+FUCHS

Zubehör



REF-H50

Reflektor, rechteckig 51 mm x 61 mm, Befestigungsbohrungen, Befestigungslasche

Veröffentlichungsdatum: 2022-08-08 Ausgabedatum: 2022-08-08 Dateiname: 800114_ger.pdf

Beachten Sie „Allgemeine Hinweise zu Pepperl+Fuchs-Produktinformationen“.

Pepperl+Fuchs-Gruppe
www.pepperl-fuchs.com

USA: +1 330 486 0001
fa-info@us.pepperl-fuchs.com

Deutschland: +49 621 776 1111
fa-info@de.pepperl-fuchs.com

Singapur: +65 6779 9091
fa-info@sg.pepperl-fuchs.com

 **PEPPERL+FUCHS**