

Reflexionslichttaster HGA

VT18-8-H-120-M/40a/65b/118/128

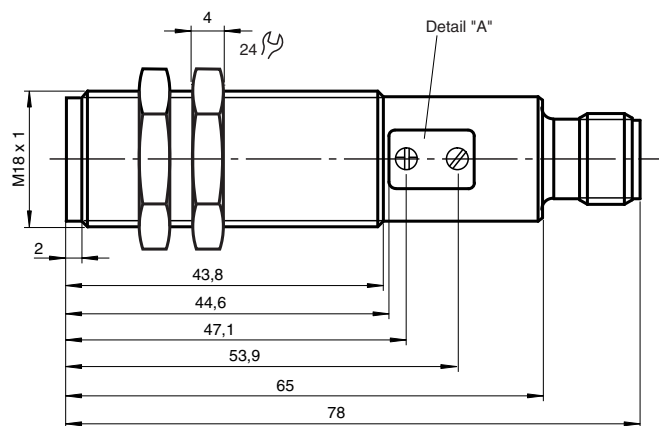


- Einstellbare Hintergrundausbuchtung
- Übersichtliches Bedienfeld mit besonders hellen Anzeige-LEDs
- Blinkende Power on Anzeige im Kurzschlussfall
- Mehrfachanordnung möglich, keine gegenseitige Beeinflussung
- Fremdlichtunempfindlich, auch bei getakteten Energiesparlampen
- Schutzklasse II

Reflexionslichttaster mit Hintergrundausbuchtung, Gewindebauform M18, Metallgehäuse, Lichtaustritt frontal, Tastweite 120 mm, Rotlicht, Hell-/Dunkelschaltung, DC-Version, Gegentaktausgang, Stecker M12

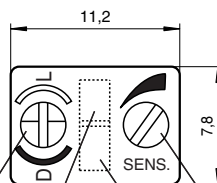


Abmessungen



Detail "A"

Anzeigen/
Bedienelemente



Hell-/Dunkel-Umschalter

Tastweiteneinsteller

Gerätestecker



Veröffentlichungsdatum: 2022-08-08 Ausgabedatum: 2022-08-08 Dateiname: 800191_ger.pdf

Beachten Sie „Allgemeine Hinweise zu Pepperl+Fuchs-Produktinformationen“.

Pepperl+Fuchs-Gruppe
www.pepperl-fuchs.com

USA: +1 330 486 0001
fa-info@us.pepperl-fuchs.com

Deutschland: +49 621 776 1111
fa-info@de.pepperl-fuchs.com

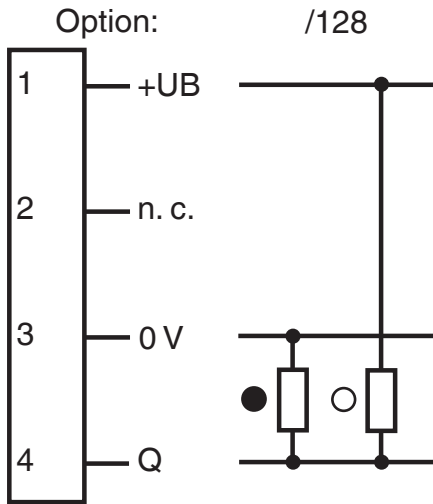
Singapur: +65 6779 9091
fa-info@sg.pepperl-fuchs.com

PEPPERL+FUCHS

Technische Daten

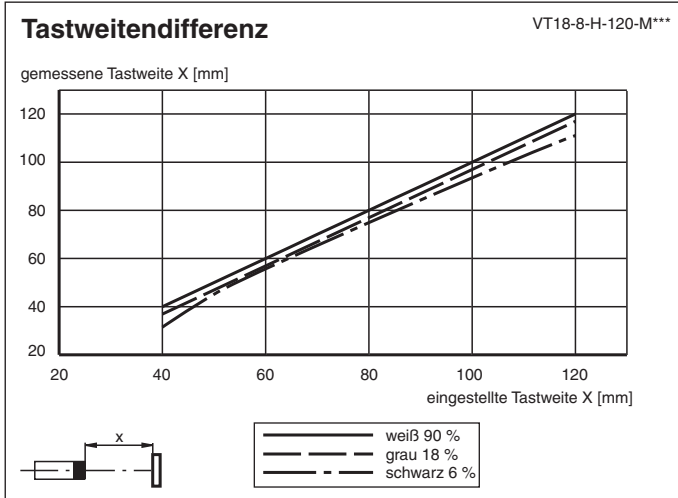
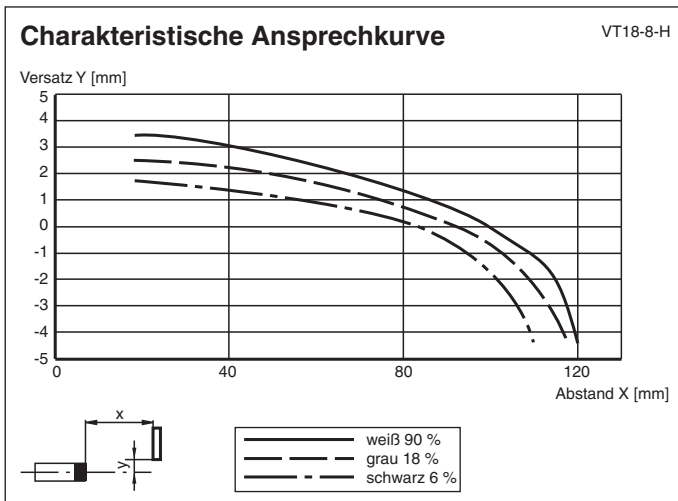
Allgemeine Daten		
Tastbereich		20 ... 120 mm , einstellbar
Tastbereich min.		20 ... 40 mm
Tastbereich max.		20 ... 120 mm
Lichtsender		LED
Lichtart		rot, Wechsellicht , 660 nm
Schwarz-Weiß-Differenz (6%/90%)		< 10 % im Abstand von 120 mm
Lichtflekdurchmesser		ca. 6 mm im Abstand von 120 mm
Lichtaustritt		frontal
Fremdlichtgrenze		30000 Lux
Kenndaten funktionale Sicherheit		
MTTF _d		860 a
Gebrauchsdauer (T _M)		20 a
Diagnosedeckungsgrad (DC)		0 %
Anzeigen/Bedienelemente		
Betriebsanzeige		LED grün, blinkend im Kurzschlussfall
Funktionsanzeige		LED gelb, leuchtet bei belichtetem Empfänger
Bedienelemente		Tastweiteneinsteller, Hell-/Dunkelumschalter
Elektrische Daten		
Betriebsspannung	U _B	10 ... 30 V DC
Welligkeit		10 %
Leerlaufstrom	I ₀	< 35 mA
Schutzklasse		II , Bemessungsspannung ≤ 50 V AC bei Verschmutzungsgrad 1-2 nach IEC 60664-1
Ausgang		
Schaltungsart		hell-/dunkelschaltend, umschaltbar
Signalausgang		Gegentaktausgang kurzschlussfest überspannungsfest
Schaltspannung		30 V DC
Schaltstrom		max. 200 mA
Schaltfrequenz	f	500 Hz
Ansprechzeit		1 ms
Konformität		
Produktnorm		EN 60947-5-2
Zulassungen und Zertifikate		
CE-Konformität		ja
EAC-Konformität		TR CU 020/2011
UL-Zulassung		cULus Listed, Type 1 enclosure
CCC-Zulassung		Produkte, deren max. Betriebsspannung ≤36 V ist, sind nicht zulassungspflichtig und daher nicht mit einer CCC-Kennzeichnung versehen.
Umgebungsbedingungen		
Umgebungstemperatur		-25 ... 70 °C (-13 ... 158 °F)
Lagertemperatur		-30 ... 70 °C (-22 ... 158 °F)
Mechanische Daten		
Schutzart		IP67
Anschluss		Gerätestecker M12 x 1, 4-polig
Material		
Gehäuse		Messing, vernickelt
Lichtaustritt		PMMA
Masse		60 g

Anschlussbelegung



- = Hellschaltung
- = Dunkelschaltung



Kennlinie



Veröffentlichungsdatum: 2022-08-08 Ausgabedatum: 2022-08-08 Dateiname: 800191_ger.pdf

Beachten Sie „Allgemeine Hinweise zu Pepperl+Fuchs-Produktinformationen“.

Zubehör

	BF 18	Befestigungsflansch, 18 mm
	OMH-VL18	Montagehilfe mit Taumleinrichtung